



Ultimate  *PelletPipe*™

Solutions d'évacuation spécialisée pour les détaillants

TYPE DE CARBURANT:

Granule de bois

Ultimate PelletPipe™

Solutions d'évacuation spécialisée pour les détaillants

Ultimate Pellet Pipe est un système de ventilation de prime conçu pour l'installateur professionnel. Montage rapide, étanche et sécuritaire avec joints soudés au laser et connexions lisse créent un système de tuyau qui est élégant et magnifique.

Pas besoin d'appliquer un scellant à la silicone avec les joints d'Ultimate Pellet Pipe. Le joint d'étanchéité scelle le joint parfaitement, ce qui élimine la nécessité d'appliquer une silicone aux joints. Offrez à vos clients une solution supérieure pour son système de ventilation, offrez Ultimate Pellet Pipe.

Caractéristiques d'UPP:

- Assemblage facile
- Joint d'étanchéité à la silicone
- Joint soudés au laser
- Joint de connexion lisse
- Une rotation de 360° avec le Lock-Tab
- Le Lock-Tab permet un démontage facile pour simplifier les entretiens périodiques
- Offre complète de tuyaux, raccords et composants peinturé noir
- Dégagement de 1 pouce aux matériaux combustibles



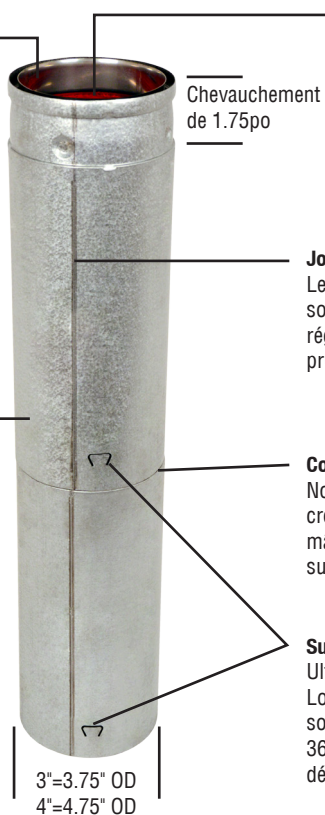
La solution ultime pour détaillant d'un système d'évent pour poêles à granules

Composition en acier inoxydable et acier galvanume

Le tuyau intérieur d'Ultimate Pellet Pipe est fait d'acier inoxydable de série 300 qui offrent une résistance exceptionnelle à la corrosion. Le conduit extérieur est fabriqué avec un acier galvanume, pour une protection éminente contre les éléments extérieurs vigoureux.

Paroi extérieure avec peinture noire à haute température ou en acier galvanume

Ultimate Pellet Pipe est disponible soit avec une finition de peinture noir ou non peinte. Notre peinture noir à haute température résiste à des températures allant jusqu'à 1200° F et dure pendant des années.



Technologie d'un joint d'étanchéité

Dites adieu au désordre d'un scellant à la silicone pour sceller les joints. La nouvelle technologie du joint de silicone supérieure d'Ultimate Pellet Pipe élimine la fuite des cendres volantes. Facile à assembler. Démontage facile pour simplifier les entretiens périodiques. La technologie du joint d'étanchéité à la silicone pour Ultimate Pellet Pipe a été éprouvée au chantier depuis plus de 15 ans.

Joints soudés au laser

Les deux conduits intérieur et extérieur sont soudés au laser, créant un joint lisse et un conduit régulièrement rond. Aucun joint, étanche, aucun problème!

Connexions de joint lisse

Notre processus unique de la formation des bouts permet de créer une ligne lisse et propre. Le joint d'étanchéité à l'extrémité mâle scelle le joint étanche, fournissant une connexion de qualité supérieure et sans fuite.

Sureté du Lock-Tab™

Ultimate Pellet Pipe accommode le caractéristique du système Lock-Tab à l'extrémité femelle. Lorsqu'engagé, le lock-Tab tient solidement le tuyau en place, permettant aussi une rotation de 360°. Cette unique caractéristique est facile à engager ou de désengager. Rapide, facile et sécuritaire!



Modèle UPP a été testé et homologué par Underwriters Laboratories Inc. et conforme avec:

Normes de sécurité aux États-Unis: UL641: Pour systèmes de ventilation de Type L avec température basse | UL103 (Les parties applicables de): pour les cheminées de type d'appareil de chauffage résidentiel et appareils de chauffage de construction

Normes de sécurité au Canada: ULC-S609: pour les systèmes de ventilation à basse température de type L | ULC / ORD-C441: Autre document reconnu pour la ventilation d'appareil au granule

NFPA-211 le code d'installation au États-Unis pour appareils et équipements de chauffage à combustibles solides

CSA-B365 le code d'installation au Canada pour appareils de chauffage à combustibles solides

Le système UPP est conçu pour des températures de combustion jusqu'à 570° F/300° C et soutenu par notre garantie Smart Choice

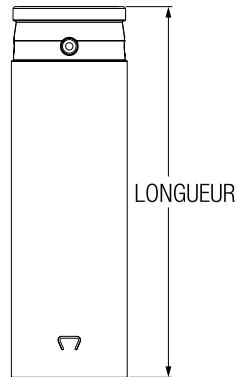


LONGUEUR DE TUYAUX:



- Disponibles dans les longueurs de 6po, 12po, 18po, 24po, 36po et 60po
- Peinturer noir ou non peinte

| Description | Diamètre de 3po | | Diamètre de 4po | |
|---------------------|-----------------|----------|-----------------|----------|
| | # produit | # pièce | # produit | # pièce |
| Longueur 6po | 823000 | 3UPP-6 | 824000 | 4UPP-6 |
| Longueur 6po noire | 823000B | 3UPP-6B | 824000B | 4UPP-6B |
| Longueur 12po | 823001 | 3UPP-12 | 824001 | 4UPP-12 |
| Longueur 12po noire | 823001B | 3UPP-12B | 824001B | 4UPP-12B |
| Longueur 18po | 823002 | 3UPP-18 | 824002 | 4UPP-18 |
| Longueur 18po noire | 823002B | 3UPP-18B | 824002B | 4UPP-18B |
| Longueur 24po | 823003 | 3UPP-24 | 824003 | 4UPP-24 |
| Longueur 24po noire | 823003B | 3UPP-24B | 824003B | 4UPP-24B |
| Longueur 36po | 823004 | 3UPP-36 | 824004 | 4UPP-36 |
| Longueur 36po noire | 823004B | 3UPP-36B | 824004B | 4UPP-36B |
| Longueur 60po | 823005 | 3UPP-60 | 824005 | 4UPP-60 |
| Longueur 60po noire | 823005B | 3UPP-60B | 824005B | 4UPP-60B |



LONGUEUR AJUSTABLE:



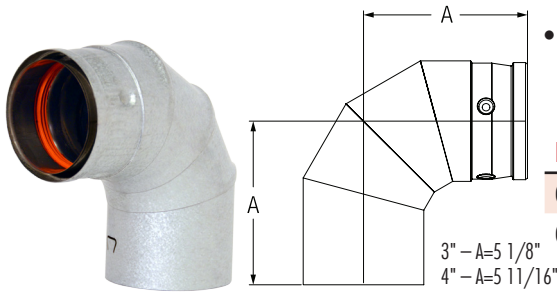
Élimine le besoin de couper au chantier

- réglable jusqu'à 9-1/4po en conjonction avec une longueur UPP fixe
- Peinturer noir ou non peinte

| Description | Diamètre de 3po | | Diamètre de 4po | |
|---------------------------|-----------------|-----------|-----------------|-----------|
| | # produit | # pièce | # produit | # pièce |
| Longueur ajust. 12po | 823007 | 3UPP-12A | 824007 | 4UPP-12 |
| Longueur ajust. 12po noir | 823007B | 3UPP-12AB | 824007B | 4UPP-12AB |

COUDES:

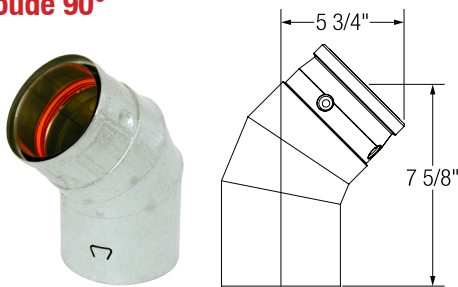
Coude 90°



- Utilisé pour contourner un obstacle
- Peinturer noir ou non peinte

| Description | Diamètre de 3po | | Diamètre de 4po | |
|----------------|-----------------|-----------|-----------------|-----------|
| | # produit | # pièce | # produit | # pièce. |
| Coude 90° | 823006 | 3UPP-90E | 824006 | 4UPP-90E |
| Coude 90° noir | 823006B | 3UPP-90EB | 824006B | 4UPP-90EB |

Coude 90°

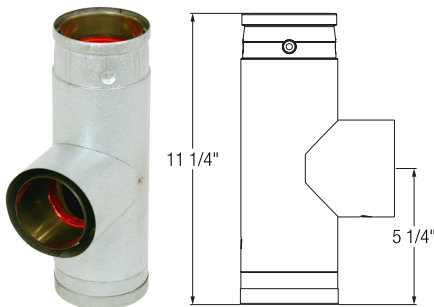


- Utilisé pour dévier un obstacle de construction
- Peinturer noir ou non peinte
- Peut être utilisé comme une terminaison horizontale avec un collet écran (p. 6)

| Description | Diamètre de 3po | | Diamètre de 4po | |
|----------------|-----------------|-----------|-----------------|-----------|
| | # produit | # pièce | # produit | # pièce |
| Coude 45° | 823008 | 3UPP-45E | 824008 | 4UPP-45E |
| Coude 45° noir | 823008B | 3UPP-45EB | 824008B | 4UPP-45EB |

TÉS:

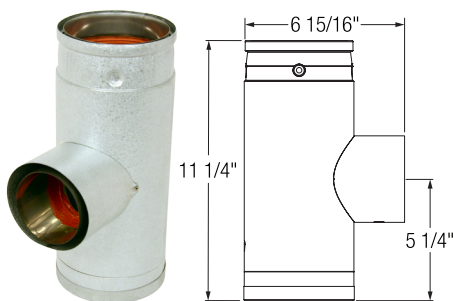
Té avec couvercle



- Utilisé pour changer l'orientation de l'évent de l'horizontale à la verticale
- Permet un accès facile pour l'inspection et l'entretien
- Inclus avec un couvercle de té
- Peinturer noir ou non peinte

| Description | Diamètre de 3po | | Diamètre de 4po | |
|------------------------------------|-----------------|----------|-----------------|----------|
| | # produit | # pièce | # produit | # pièce |
| Té et couvercle | 823009 | 3UPP-T | 824009 | 4UPP-T |
| Té et couvercle noir | 823009B | 3UPP-TB | 824009B | 4UPP-TB |
| Té avec adaptateur d'appareil | 823022 | 3UPP-TA | 824022 | 4UPP-TA |
| Té avec adaptateur d'appareil noir | 823022B | 3UPP-TAB | 824022B | 4UPP-TAB |

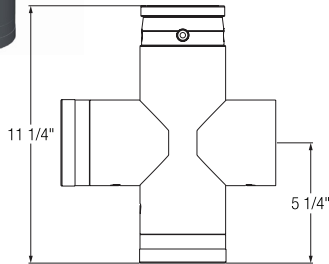
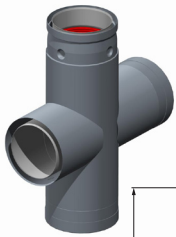
Té agrandisseur avec couvercle



- Utilisé pour changer l'orientation de l'évent de l'horizontale à la verticale
- Utilisé pour faire la transition d'un appareil de 3po à un évent de 4po
- Permet un accès facile pour l'inspection et l'entretien
- Inclus avec un couvercle de té
- Peinturer noir ou non peinte

| Description | Diamètre de 3po | |
|-----------------------------------|-----------------|----------|
| | # produit | # pièce |
| Té agrandisseur et couvercle | 823023 | 3UPP-IT |
| Té agrandisseur et couvercle noir | 823023B | 3UPP-ITB |

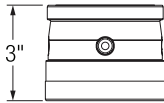
Té double avec 2 couvercles



- Utilisé pour changer l'orientation de l'évent de l'horizontale à la verticale
- Permet un accès facile pour l'inspection et l'entretien à la portion horizontale
- Inclus avec deux (2) couvercles de té
- Peinturer noir ou non peinte

| Description | Diamètre de 3po | | Diamètre de 4po | |
|--------------------------------|-----------------|----------|-----------------|----------|
| | # produit | # pièce | # produit | # pièce |
| Té double et 2 couvercles | 823018 | 3UPP-DT | 824018 | 4UPP-DT |
| Té double et 2 couvercles noir | 823018B | 3UPP-DTB | 824018B | 4UPP-DTB |

Couvercle de té

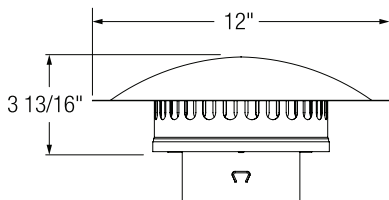


- Couvercle de té de remplacement
- Peinturer noir ou non peinte

| Description | Diamètre de 3po | | Diamètre de 4po | |
|----------------------|-----------------|----------|-----------------|----------|
| | # produit | # pièce | # produit | # pièce |
| Couvercle de té | 823016 | 3UPP-TC | 824016 | 4UPP-TC |
| Couvercle de té noir | 823016B | 3UPP-TCB | 824016B | 4UPP-TCB |

TERMINAISONS, SUPPORTS, ET COUPE-FEU:

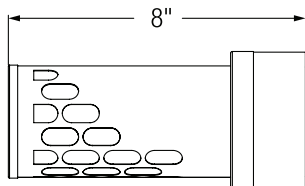
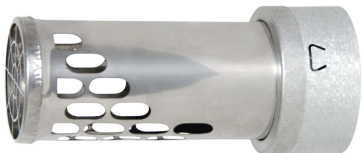
Terminaison verticale



- Terminaison pour une installation traversant un toit à la vertical
- Conçus pour empêcher l'entrée de pluie et de neige dans l'évent

| Description | Diamètre de 3po | | Diamètre de 4po | |
|-----------------------|-----------------|---------|-----------------|---------|
| | # produit | # pièce | # produit | # pièce |
| Terminaison verticale | 823014 | 3UPP-VC | 824014 | 4UPP-VC |

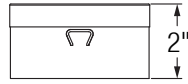
Terminaison horizontale



- Terminaison pour une installation traversant un mur à l'horizontal

| Description | Diamètre de 3po | | Diamètre de 4po | |
|-------------------------|-----------------|---------|-----------------|---------|
| | # produit | # pièce | # produit | # pièce |
| Terminaison horizontale | 823020 | 3UPP-HC | 824020 | 4UPP-HC |

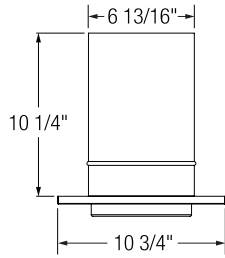
Collet écran



- Doit être utilisé avec un coude de 45° pour être utilisé comme une terminaison horizontale (vendu séparément p. 4)

| Description | Diamètre de 3p | | Diamètre de 4po | |
|--------------|----------------|----------|-----------------|----------|
| | # produit | # pièce | # produit | # pièce |
| Collet écran | 823034 | 3UPP-45T | 824034 | 4UPP-45T |

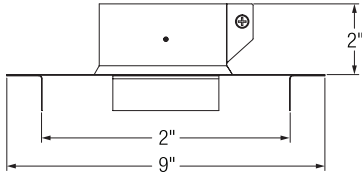
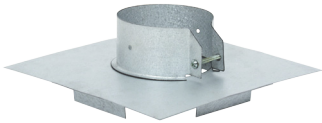
Support de plafond



- Utiliser pour supporter UPP sous la solive de plafond
- Dégagement de 1 pouce aux combustibles intégrés
- Plaque de finition peinturée noire

| Description | Diamètre de 3po | | Diamètre de 4po | |
|-------------------------|-----------------|----------|-----------------|----------|
| | # produit | # pièce | # produit | # pièce |
| Support de plafond noir | 823012 | 3UPP-CSB | 824012 | 4UPP-CSB |

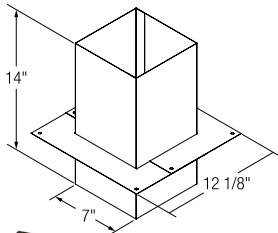
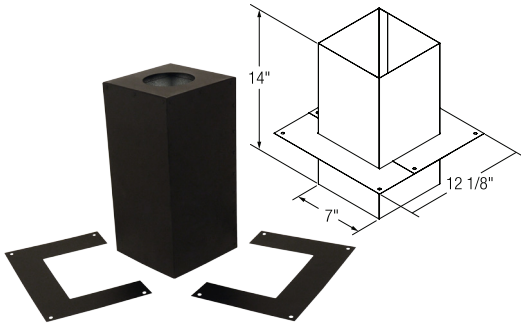
Support de plafond coupe-feu



- Utiliser pour supporter UPP au-dessus du plafond
- Dégagement de 1 pouce aux combustibles intégrés
- Non peinturé

| Description | Diamètre de 3po | | Diamètre de 4po | |
|------------------------------|-----------------|----------|-----------------|----------|
| | # produit | # pièce | # produit | # pièce |
| Support de plafond coupe-feu | 823047 | 3UPP-FCS | 824047 | 4UPP-FCS |

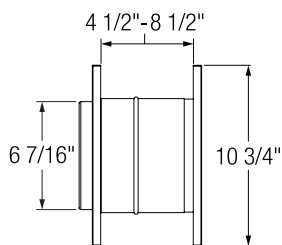
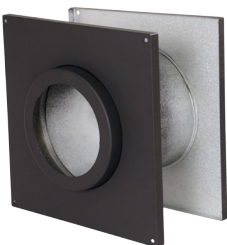
Support de plafond cathédral



- Utiliser pour supporter UPP dans une installation avec plafond cathédral ou incliné
- Dégagement de 1 pouce aux combustibles intégrés
- Peinturé noir

| Description | Diamètre de 3po | | Diamètre de 4po | |
|------------------------------|-----------------|----------|-----------------|----------|
| | # produit | # pièce | # produit | # pièce |
| Support de plafond cathédral | 823031 | 3UPP-CCS | 824031 | 4UPP-CCS |

Bague murale

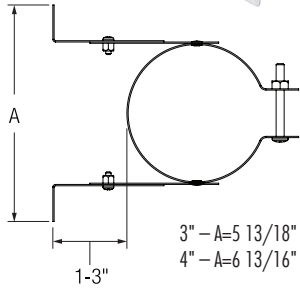


- Utiliser pour les installations traversant un mur
- Maintient le dégagement aux combustibles
- Ajustable pour un mur d'épaisseur de 4-1/2 po à 8-1/2 po
- Peinturé noire

| Description | Diamètre de 3po | | Diamètre de 4po | |
|--------------|-----------------|----------|-----------------|----------|
| | # produit | # pièce | # produit | # pièce |
| Bague murale | 823013 | 3UPP-WTB | 824013 | 4UPP-WTB |

Bride murale

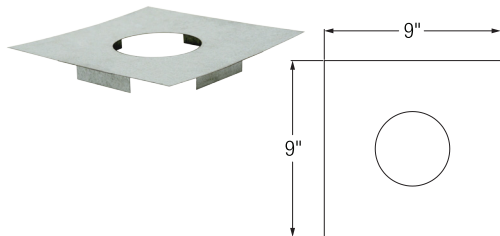
- Utiliser pour stabiliser le tuyau contre un mur extérieur
- Ajustable de 1po à 3po



| Description | Diamètre de 3po | | Diamètre de 4po | |
|--------------|-----------------|---------|-----------------|---------|
| | # produit | # pièce | # produit | # pièce |
| Bride murale | 823019 | 3UPP-WB | 824019 | 4UPP-WB |

Coupe-feu

- Utiliser pour protéger les matériaux combustibles lorsque le tuyau traverse un plafond
- Peut-être aussi utiliser sur une installation extérieure au soffit

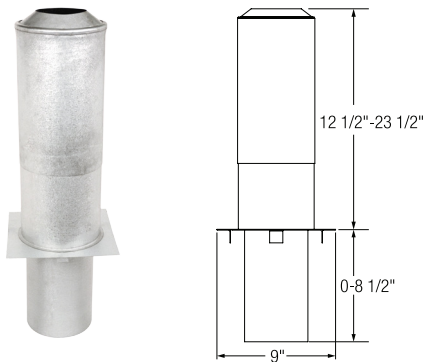


| Description | Diamètre de 3po | | Diamètre de 4po | |
|-------------|-----------------|---------|-----------------|---------|
| | # produit | # pièce | # produit | # pièce |
| Coupe-feu | 823011 | 3UPP-FS | 824011 | 4UPP-FS |

PROTECTEURS DE TUYAU À GRANULE:

Protecteur d'isolant de grenier

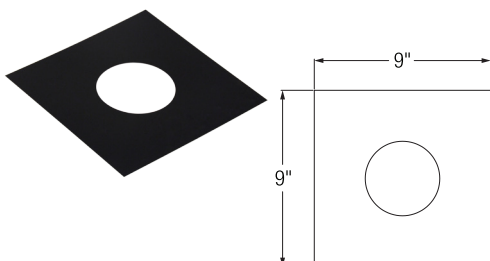
- Maintient le dégagement de 1 pouce aux combustibles
- Ajustable de 12-1/2po à 23-1/2po
- Inklus un protecteur de solive télescopique



| Description | Diamètre de 3po | | Diamètre de 4po | |
|---------------------------------|-----------------|----------|-----------------|----------|
| | # produit | # pièce | # produit | # pièce |
| Protecteur d'isolant de grenier | 823010 | 3UPP-AIS | 824010 | 4UPP-AIS |

Plaque de finition

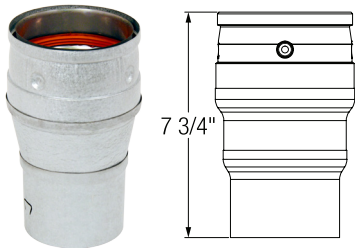
- La plaque de finition peut être utilisée au plafond ou au mur
- Maintient le dégagement aux combustibles
- Peinturé noire



| Description | Diamètre de 3po | | Diamètre de 4po | |
|--------------------|-----------------|---------|-----------------|---------|
| | # produit | # pièce | # produit | # pièce |
| Plaque de finition | 823032 | 3UPP-TP | 824032 | 4UPP-TP |

ADAPTATEURS ET COUVERCLE:

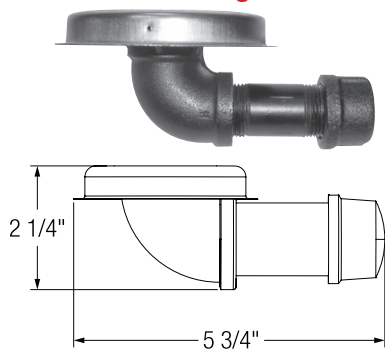
Agrandisseur 3po à 4po



- Utiliser pour adapter le tuyau UPP de 3po à un tuyau de 4po
- Peinturé noire

| Description | # produit | # pièce |
|------------------------|-----------|---------|
| Agrandisseur 3po à 4po | 823025 | UPP-I4 |

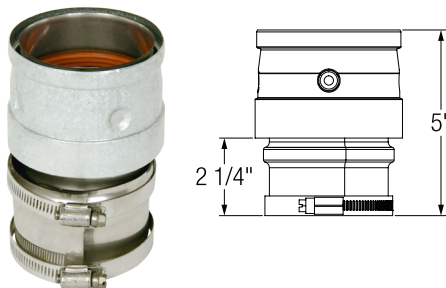
Couvercle à vidange



- Utiliser pour faciliter le nettoyage du système sans désordre
- Remplace le couvercle de té régulier

| Description | Diamètre de 3po | | Diamètre de 4po | |
|---------------------|-----------------|----------|-----------------|----------|
| | # produit | # pièce | # produit | # pièce |
| Couvercle à vidange | 823024 | 3UPP-VCC | 824024 | 4UPP-VCC |

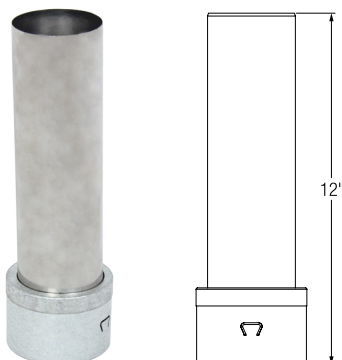
Adaptateur d'appareil



- Utiliser pour connecter l'appareil au tuyau UPP

| Description | Diamètre de 3po | | Diamètre de 4po | |
|-----------------------|-----------------|---------|-----------------|---------|
| | # produit | # pièce | # produit | # pièce |
| Adaptateur d'appareil | 823017 | 3UPP-AA | 824017 | 4UPP-AA |

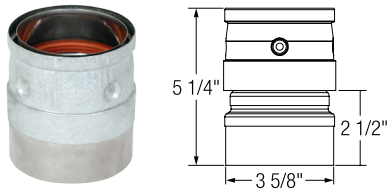
Adaptateur de maçonnerie



- Utiliser pour adapter le tuyau UPP à une cheminée en maçonnerie

| Description | Diamètre de 3po | | Diamètre de 4po | |
|-----------------|-----------------|---------|-----------------|---------|
| | # produit | # pièce | # produit | # pièce |
| Masonry Adapter | 823033 | 3UPP-MA | 824033 | 4UPP-MA |

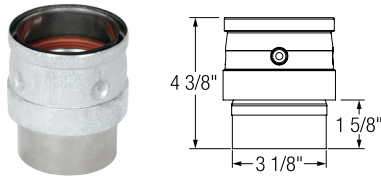
Adaptateur Harman – Départ femelle



- Utiliser pour adapter le tuyau UPP à un poêle Harman
- Non peinturé

| Description | # produit | # pièce |
|------------------------------------|-----------|-----------|
| Adaptateur Harman - départ femelle | 823028 | 3UPP-HAA1 |

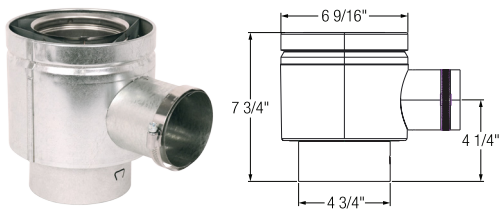
Adaptateur Harman – Départ male



- Utiliser pour adapter le tuyau UPP à un poêle Harman
- Non peinturé

| Description | # produit | # pièce |
|---------------------------------|-----------|-----------|
| Adaptateur Harman - départ male | 823029 | 3UPP-HAA2 |

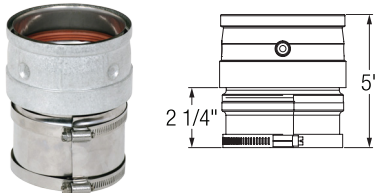
Adaptateur à un tuyau DT pour granule



- Utiliser pour la transition du tuyau UPP à un tuyau DT pour granule
- Non peinturé

| Description | # produit | # pièce |
|-------------------------------------|-----------|----------|
| Adaptateur de tuyau DT pour granule | 824037 | 4UPP-DTA |

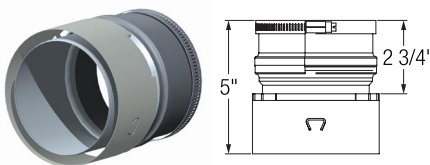
Connecteur de flex



- Utiliser pour faire connexion d'un conduit flexible à un tuyau UPP
- Non peinturé

| Description | # produit | # pièce |
|--------------------|-----------|---------|
| Connecteur de flex | 824026 | 4UPP-FC |

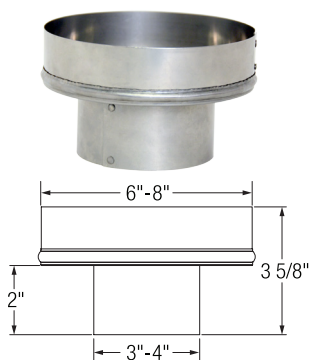
Connecteur de flex renversé



- Utiliser pour faire connexion à un conduit flexible en acier inoxydable
- Non peinturé

| Description | # produit | # pièce |
|-----------------------------|-----------|----------|
| Connecteur de flex renversé | 824027 | 4UPP-FCR |

Adaptateur de cheminée

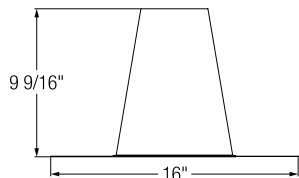


- Utiliser pour faire transition à une cheminée de type A (USA)
- Non peinturé

| Description | Diamètre de 3po | | Diamètre de 4po | |
|------------------------|-----------------|----------|-----------------|----------|
| | # produit | # pièce | # produit | # pièce |
| Adaptateur de cheminée | 823038 | 3UPP-CA6 | 824038 | 4UPP-CA6 |

SOLINS POUR TUYAUX UPP:

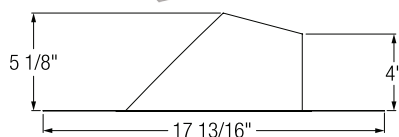
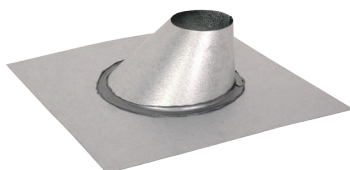
Solin de toit plat



- Utiliser pour une installation imperméable à travers un toit plat

| Description | Diamètre de 3po | | Diamètre de 4po | |
|--------------------|-----------------|---------|-----------------|---------|
| | # produit | # pièce | # produit | # pièce |
| Solin de toit plat | 823015 | 3UPP-TF | 824015 | 4UPP-TF |

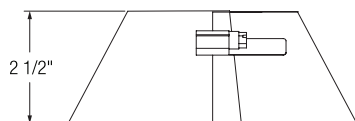
Solin ajustable



- Utiliser pour une installation imperméable à travers un toit ajustable
- Pour pentes de 0/12 à 6/12 et 6/12 à 12/12

| Description | Diamètre de 3po | | Diamètre de 4po | |
|--|-----------------|----------|-----------------|----------|
| | # produit | # pièce | # produit | # pièce |
| Solin ajustable pour pente de 1/12 à 6/12 | 823035 | 3UPP-F6 | 824035 | 4UPP-F6 |
| Solin ajustable pour pente de 6/12 à 12/12 | 823036 | 3UPP-F12 | 824036 | 4UPP-F12 |

Collet de solin



- Utiliser pour une fermeture hermétique aux tuyaux au dessus du toit
- Un silicone doit être appliqué (non inclus)

| Description | Diamètre de 3po | | Diamètre de 4po | |
|-----------------|-----------------|---------|-----------------|---------|
| | # produit | # pièce | # produit | # pièce |
| Collet de solin | 823021 | 3UPP-SC | 824021 | 4UPP-SC |

DIVERS:

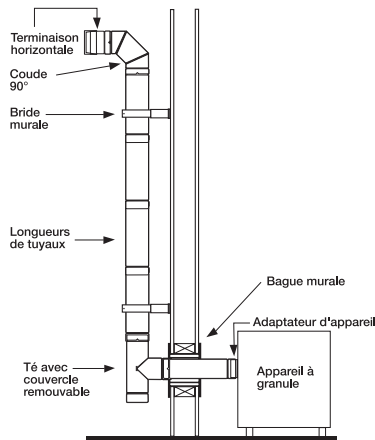
Graisse diélectrique

- Pour lubrifier le joint d'étanchéité pour un assemblage et désassemblage facile

| Description | # produit |
|-------------------------------|------------|
| Graisse diélectrique - sachet | 7001 SIL |
| Graisse diélectrique - 5oz | 7001 SIL-5 |

TROUSSES DE TUYAUX UPP:

Trousse murale



Trousse de 3po contiens:

- 1 - Terminaison horizontale
- 1 - Coude 90°
- 2 - Brides murales/supports
- 1 - Adaptateur d'appareil
- 1 - Bague murale
- 1 - Tè et couvercle
- 5 - Longueurs de 12po

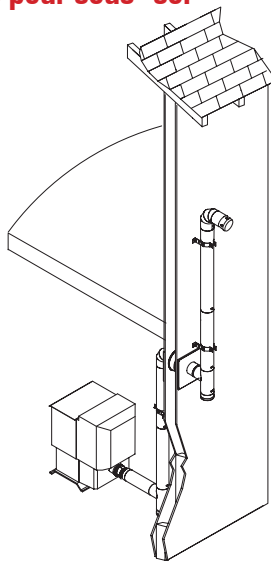
| # produit | # pièce |
|-----------|----------|
| 823044 | 3UPP-TWK |

Trousse de 4po contiens:

- 1 - Terminaison horizontale
- 1 - Coude 90°
- 2 - Brides murales/supports
- 1 - Adaptateur d'appareil de 3po
- 1 - Adaptateur d'appareil de 4po
- 1 - Agrandisseur de 3po à 4po
- 1 - Bague murale
- 1 - Tè et couvercle
- 5 - Longueurs de 12po

| # produit | # pièce |
|-----------|----------|
| 824044 | 4UPP-TWK |

Trousse pour sous-sol



Trousse de 4po contiens:

- 1 - Terminaison horizontale
- 1 - Adaptateur d'appareil de 3po
- 1 - Adaptateur d'appareil de 4po
- 1 - Agrandisseur de 3po à 4po
- 1 - Bague murale
- 2 - Tés et couvercles
- 3 - Brides murales/supports
- 2 - Coude 90°
- 2 - Longueurs de 12po
- 4 - Longueurs de 24po

| # produit | # pièce |
|-----------|---------|
| 824045 | 4UPP-BK |

Trousse de flex pour encastrable



Trousse de 25 pieds contiens:

- 1- 25 pieds x 4po gaine flexible en acier inoxydable
- 1 - Tè agrandisseur de 3po à 4po avec couvercle
- 1 - Connecteur de flex renversé
- 1 - Terminaison verticale pour flex
- 1 - Adaptateur de terminaison pour flex
- 1 - Adaptateur d'appareil de 3po
- 1 - Scellant à la silicone

| # produit | # pièce |
|-----------|-----------|
| 824042 | 4UPP-1K25 |

Trousse de 35 pieds contiens:

- 1- 25 pieds x 4po gaine flexible en acier inoxydable
- 1 - Tè agrandisseur de 3po à 4po avec couvercle
- 1 - Connecteur de flex renversé
- 1 - Terminaison verticale pour flex
- 1 - Adaptateur de terminaison pour flex
- 1 - Adaptateur d'appareil de 3po
- 1 - Scellant à la silicone

| # produit | # pièce |
|-----------|-----------|
| 824043 | 4UPP-1K35 |

Ultimate Pellet Pipe™

Solutions d'évacuation spécialisée pour les détaillants

Pour la formation, informations détaillées sur les produits, catalogues téléchargeables et instructions d'installation visitez notre site web:

selkirkcorp.ca



Selkirk Canada Corporation

950 South Service Road

Second Floor

Stoney Creek, ON L8E 6A2

Téléphone: 1.888.SELKIRK (735.5475)

Courriel: cscanada@selkirkcorp.com

Cour de ligne complète



Cheminée
résidentielle



Bordures de
toiture et rails
porte-appareils



Portes
d'accès



Produits
sur le toit



Événements
résidentiels



Composants
de conduits



Grilles,
registres,
difuseurs



Événement industriel
commercial