

**VEUILLEZ LIRE LES DIRECTIVES ATTENTIVEMENT AVANT DE COMMENCER LE PROJET. SOUVENEZ-VOUS QUE LA PRIORITÉ EST LA SÉCURITÉ. NOS SYSTÈMES DE CHEMINÉE ONT ÉTÉ CONÇUS POUR ÊTRE INSTALLÉS PAR DES PERSONNES QUALIFIÉES, EN CONFORMITÉ AUX CODES LOCAUX DU BÂTIMENT.**

**Faite référence aux installations principales ou les feuillets appropriés emballée avec support, coupe-feu murale isolé, bride murale, capuchon rond et solin.**

Le support de mur prolongé a un ajustement jusqu'à 12 pouces d'un mur vertical pour permettre une cheminée d'être installée et de passer à côté d'une corniche de 12 po. (voir tableau 1).

Dia. de cheminée - 6po	28 pds (8.5 m)
Dia. de cheminée - 7po	25 pds (7.6 m)
Dia. de cheminée - 8po	20 pds (6.1 m)

La courroie de support est préassemblée pour un diamètre de 6 po. Pour diamètres de 7 et 8 po, délocalisez les boulons en conséquence. Formez la courroie de forme d'anneau et reliez lâchement les languettes avec le boulon de 2 po.

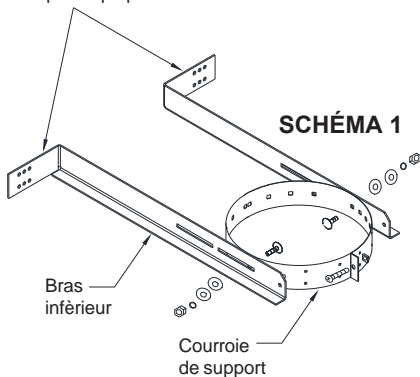
1. Orientez la courroie tel qu'illustré au schéma 1, et insérer un boulon de chaque côté (de l'intérieur) à travers d'un trou à mi-chemin à travers de la courroie.

2. Fixer les bras inférieurs à la courroie de support en plaçant un bras de support inférieur (orienté tel qu'illustré) sur chaque côté de la courroie, en guidant les boulons à travers les fentes (de sorte que la courroie se trouve à la distance désirée du mur) et fixer avec les rondelles, rondelles freins et écrous.

3. Orientez les bras supérieurs comme montrer au schéma 2 et fixez les au bras inférieur avec boulons, rondelles et écrous comme indiqué.

4. Fixez les bras supérieurs aux équerres murales avec boulons, rondelles et écrous. Le support mural prolongé devrait maintenant être comme illustré au schéma 2. Serrez les boulons juste assez pour permettre un ajustement.

Fixez au mur avec deux (2) écrous  
1/4 po x 2 po par côtés



5. Déterminez l'emplacement auquel l'assemblage sera installé. Assurez-vous que le mur auquel le support sera fixé est solidement construit, capable de fournir un point d'ancrage pour les boulons de coffrage.

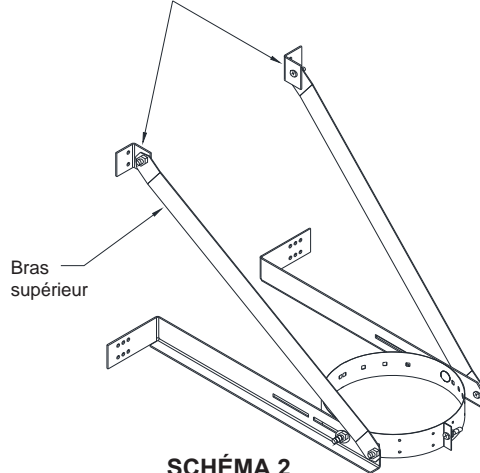
N.B.: La longueur de cheminée (section horizontale) doit s'étendre d'au moins 3.5 po au-delà du mur intérieure dans la pièce.

ATTENTION: Installez le coupe-feu mural avant d'installer l'ensemble de support mural prolongé.

6. Attachez une longueur de cheminée isolée appropriée au branchement du té isolé. Sécurisez en place avec la bride de sécurité fournie. Assurez-vous que la serrure de sûreté de la bride fait face vers le bas afin d'empêcher l'accumulation d'eau dans la bride.

7. De l'extérieur, glissez l'assemblage (longueur de cheminée installée au branchement du té) à travers le coupe-feu mural en s'assurant que la direction de la partie mâle du té est vers le haut. Le coupe-feu mural fournira l'appui jusqu'à ce que vous soyez prêt à installer l'ensemble de support mural prolongé.

Équerre murale - Fixez au mur avec quatre (4) boulons de coffrage 1/4" x 2" par côtés



8. Le support mural prolongé devrait être installé sur la première longueur de cheminée verticale au-dessus du té isolé (schéma 3). Desserrez la courroie de support jusqu'à ce que le diamètre soit suffisamment grand pour accueillir la longueur de cheminée isolée. Serrez le boulon de la courroie juste assez pour retenir le support prolongé en place. Placez la section de cheminée sur la sortie du té et fixer en place avec bride de sécurité.

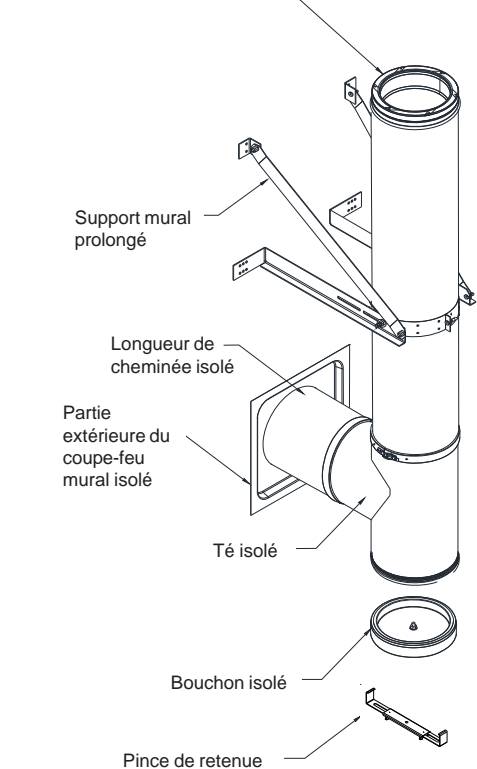
L'ensemble devrait maintenant être orienté, comme illustré au schéma 3.

9. Fixez les bras inférieurs au mur en utilisant deux (2) boulons de coffrage 1/4 po x 2 po par côtés. Fixez les deux équerres murales avec quatre (4) boulons de coffrage 1/4 po x 2 po (2 par côtés).

N. B.: Assurez-vous que les boulons de coffrage sont fixés dans la structure et non seulement dans le revêtement mural.

10. Assurez-vous de faire les ajustements nécessaires pour une position adéquate. Serrez la courroie autour de la cheminée avec boulon et écrou. Sécurisez en place avec 2 vis en acier inoxydable de 1/8 po x 1/2 po en utilisant les deux trous pilotes trouvés sur chaque côté des languettes de courroie dans la longueur de cheminée. Sceller les têtes de vis avec un enduit étanche à la silicone.

SCHÉMA 3



11. Sécurisez le bouchon de té avec l'ensemble de pince de retenue. L'ensemble contient une série de braquettes ajustable aillant des fentes pour accommoder une variété de diamètres. L'ensemble est utilisé lorsque le té isolé est supporté à l'aide d'un support mural prolongé.

N. B.: Il ya des occasions où il est nécessaire qu'une extension doive être ajoutée en dessous du té. Vérifiez avec les autorités locales pour aucune restriction.