

Permissible d'utiliser avec les modèles suivant: TLC/UT/ST/GT/JSC/SPR/JM/ALT/CF

VEUILLEZ LIRE LES DIRECTIVES ATTENTIVEMENT AVANT DE COMMENCER LE PROJET. SOUVENEZ-VOUS QUE LA PRIORITÉ EST LA SÉCURITÉ. NOS SYSTÈMES DE CHEMINÉE ONT ÉTÉ CONÇUS POUR ÊTRE INSTALLÉS PAR DES PERSONNES QUALIFIÉES, EN CONFORMITÉ AUX CODES LOCAUX DU BÂTIMENT.

Les systèmes de cheminée Selkirk sont homologués et manufacturés selon le programme de suivis et d'inspection d'usine des Laboratoires d'Underwriters porte le signe d'homologation suivant:

Testé selon: UL 103 HT, ULC-S604, ULC-S610, ULC-S629



### MISE EN GARDE: PORTEZ TOUJOURS DES GANTS DE SÉCURITÉ LORSQUE VOUS MANIPULEZ DES PIÈCES DE MÉTAL À REBORD COUPANTS.

Lisez les directives suivantes dans leur intégralité avant l'assemblage et installation. Référez-vous aux directives d'installation principales pour plus d'information sur l'installation de cheminée Selkirk.

Le support au toit universel (URSA) est conçu pour fournir l'appui au-dessus du toit et s'ajuste sur n'importe quel pente de toit. Là où permis, il fournira l'appui au-dessus du toit pour les installations ouvertes de plafond cathédral.

Le support au toit universel (URSA) accomode la plupart des modèles de cheminées avec des diamètres externes de 7 pouces à 13 pouces.

Le support peut supporter 9.0m (30') de cheminée dont 6m (20') peuvent être suspendus.

#### Pour installer:

- Placer les deux moitiés de la courroie de l'URSA, comme illustré au schéma 1. Insérer un boulon dans le trou approprié de la seule ligne de trous identifié avec le diamètre extérieur de la cheminée étant installé, (ex - pour une cheminée de 8" de OD, insérer le boulon à travers le trou destinés pour 8" OD). La tête plate du boulon doit être orientée face à la direction que les languettes sont indiqués. Sécuriser le boulon avec rondelles et écrous (voir schéma 1). N.B. : Sur une cheminée avec un diamètre plus petit le surplus de la courroie peut être coupé.
- Former la courroie dans un cercle et connecter les deux languettes en utilisant les boulons de 2 po et écrous de cage (voir schéma 2).
- Joindre les plaques de support à la courroie avec les boulons, rondelles et écrous (2 séries par plaque). Les boulons doivent passer à travers les trous dans la courroie correspondant au diamètre extérieur de la cheminée et être obtenus librement (schéma 1). N.B. : 2 ensembles par plaque de Support.
- Placer l'ensemble autour de la longueur de cheminée et resserrer la courroie avec les boulons et les écrous référencés à l'étape 2. Déplacer l'Assemblée à l'emplacement de la hauteur désirée sur la longueur. Serrer fermement les boulons et écrous pour sécuriser la courroie autour de la longueur.
- Sécuriser URSA à la longueur de cheminée à l'aide de quatre (4) vis 1/8" x 1/2" en acier inoxydable autotaraudeuses (fournies) dans les 2 trous pilote de chaque côté de la languette (schéma 1).
- La URSA est monté directement sur le revêtement de toit avec sa plaque d'appui reposant sur les chevrons ou une ouverture encadrée pour former une base solide. Cadre d'une ouverture de toit rectangulaires afin d'assurer une bonne répartition de la charge de poids. Veillez à laisser un minimum de 2" « dégagement de l'espace aérien de combustibles comme le montre la Figure 3. Faire référence aux instructions d'installation de la cheminée principale pour les spécifications de cadre et d'autres détails.
- L'Assemblée dans l'ouverture du Centre. Ajuster les plaques à la hauteur du toit et serrer les écrous (voir 3 et 2 chiffres).
- Installer six vis à bois (# 10 x 2-1/2 po) par plaque avec la plus interne en chevrons ou des en-têtes.
- Ajouter des longueurs comme nécessaire, au-dessus ou au-dessous.
- Terminer l'installation avec solin, collet de solin et capuchon rond selon les instructions d'installation principale.

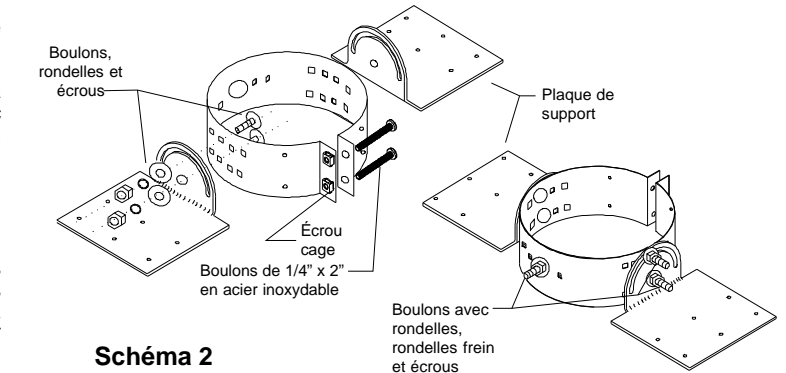
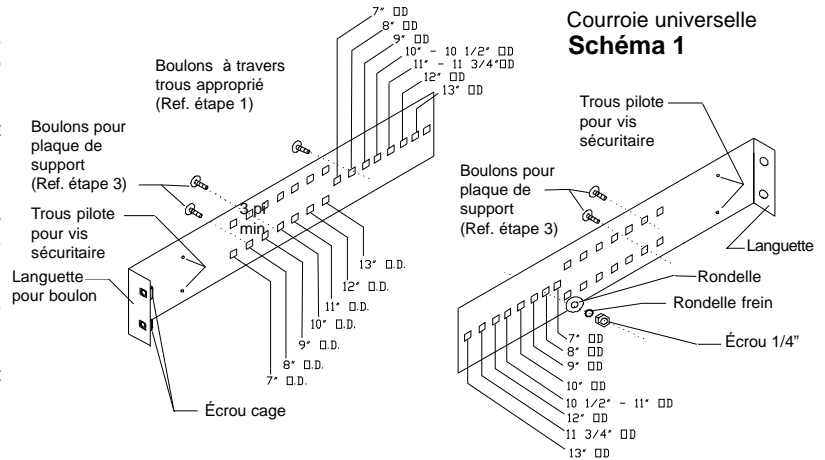


Schéma 2

Schéma 2A

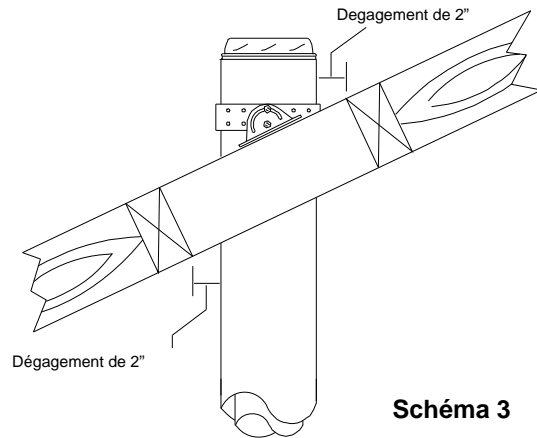


Schéma 3

#### Liste de pièces:

- |                          |  |
|--------------------------|--|
| 1 - courroie (2 moitiés) | 5 - Rondelles de freins                    |
| 2 - Plaque de support    | 5 - Ecrou de 1/4"                          |
| 5 - Boulons              | 2 - Boulons de 2"x1/4" en acier inoxydable |
| 5 - Rondelles            |  |