

SOLIN EN CAOUTCHOUC (cheminée 2 po dépaisseur)

DIRECTIVES D'INSTALLATION

L'ensemble de solin en caoutchouc est conçu pour rendre étanche l'installation de cheminées de Selkirk traversant un toit métallique ou ondulé pour les modèles:
JM (SC-1), ALT et Sentinel CF



HOMOLOGUÉE

Inscrits aux normes:
CAN/ULC-S629
UL103 Type HT



Intertek
HOMOLOGUÉE

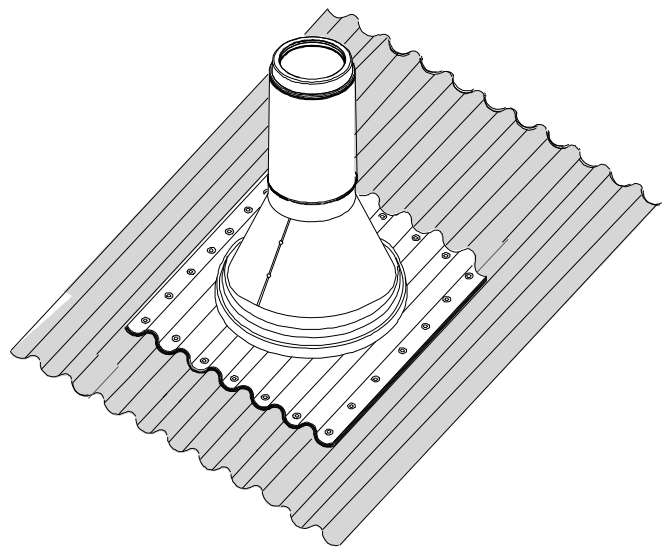
Pour modèle:
Sentinel CF, ALT, SC-1

Pour modèles:
ALT, SC-1

UNE DES CAUSES PRINCIPALES D'INCENDIES DE CHEMINÉES EST LE FAIT DE NE PAS MAINTENIR LE DÉGAGEMENT REQUIS (ESPACES D'AIR) AUX MATÉRIAUX COMBUSTIBLES.

ATTENTION!

RISQUE DE FEU - NE PAS INSTALLER le solin en caoutchouc en contact direct avec la cheminée Selkirk (ou d'un autre fabricant), à moins que les directives d'installation du fabricant de cheminée le permettent.



LISEZ TOUTES LES DIRECTIVES AVANT DE PROCÉDER À L'INSTALLATION. À DÉFAUT D'INSTALLER CETTE PIÈCE SELON CES DIRECTIVES, CECI ANNULERA LES CONDITIONS DE CERTIFICATION AINSI QUE LA GARANTIE DU FABRICANT. CONSERVEZ CES DIRECTIVES DANS UN ENDROIT SÛR AFIN DE POUVOIR VOUS Y REPORTER, AU BESOIN.



SELKIRK CORPORATION
5030 Corporate Exchange Blvd., SE,
Grand Rapids, Mi 49512
1-(800)-992-VENT(8368)
info@selkirkcorp.com

SELKIRK CANADA CORPORATION
P.O. Box 526, Depot 1
Hamilton, Ontario L8L 7X6
1-888-SELKIRK (735-5475)
cscanada@selkirkcop.com

51001101-06092020

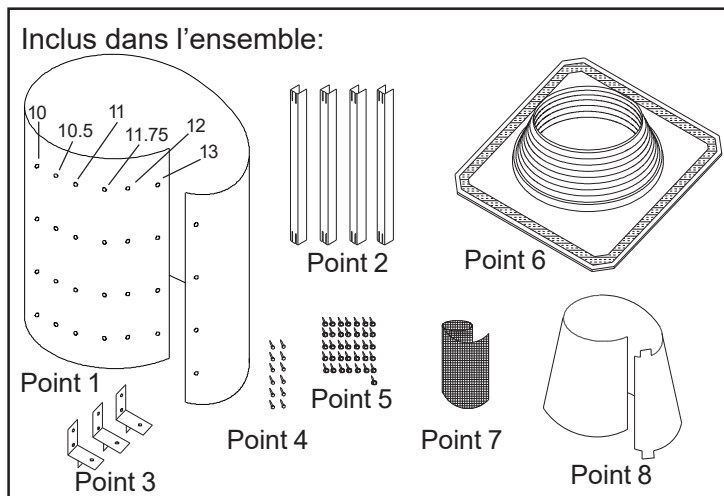
L'ensemble de solin en caoutchouc se compose d'un bouclier ventilé qui s'ajuste autour d'une section de cheminée et d'un solin en caoutchouc qui se scelle autour du bouclier. Le montage du bouclier est d'abord assemblé, installé et soutenu autour de la cheminée. Le solin en caoutchouc est alors installé en contact direct avec le bouclier et scellé au toit.

Contenu de l'ensemble:

1. Bouclier (point 1)
2. Quatre canaux d'entretoise (point 2)
3. Trois supports pour bouclier (point 3)
4. Douze vis de métaux #8 x 1/2 po (point 4)
5. Trente-six vis pour bois Trugrip GT avec anneaux #9 x 1-1/2 po (point 5)
6. Solin en caoutchouc (point 6)
7. Un rouleau de tamis à maille (point 7)
8. Collet de solin universel (point 8)

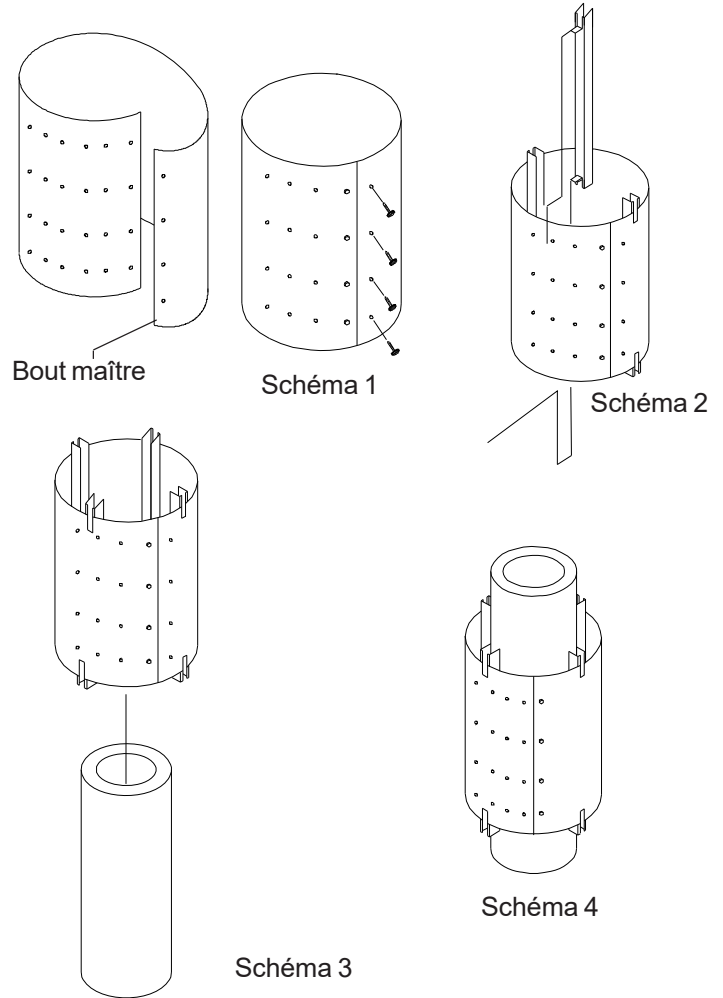
Notes:

1. La pente maximale de toit pour l'ensemble dépend du diamètre extérieur de la cheminée. Voir le tableau 1 (tableau de pente de toit).
2. Cet ensemble n'est pas un support. La cheminée doit être soutenue avec un support principal de Selkirk.
3. Directement au-dessous de la ligne de toit, l'ouverture doit être complètement ouverte pour permettre une circulation d'air libre (espace d'air). Les cloisons scellées autour de la cheminée ne sont pas autorisées directement sous le toit.
4. Le bouclier doit être monté de sorte qu'il y ait un dégagement de 1 po entre le bouclier et la structure en bois. Ceci établit un dégagement de 2 po entre la cheminée et la structure de bois (voir schéma 14).
5. Utiliser les vis à bois Trugrip GT avec anneaux #9 x 1-1/2 po pour installer le solin en caoutchouc dans le bois dessous le toit métallique. Si le solin doit être fixé seulement au métal, des vis de métal Scots/Teks 1/4-14 x 1-1/8 po (ou équivalent) devraient être acquises et employées.
6. Si la cheminée Selkirk dans un secteur qui éprouve l'habillage lourd de neige et de glace, il peut exiger une protection additionnelle contre le glissement. Voir la section "déflecteur de glace".



L'installation du solin en caoutchouc:

1. Le bout maître du bouclier (point 1) a une colonne de trous principaux sur un côté tandis que l'autre a des colonnes de trous, indiquant le diamètre extérieur spécifique de la cheminée. Former le bouclier en cylindre en alignant les trous principaux avec les trous marqués pour le diamètre extérieur de la cheminée étant installée (voir schéma 1).



2. Correctement formé, le bout maître du bouclier va recouvrir les trous marqués et positionnera le bouclier 2 pouces plus grand que le diamètre extérieur de la cheminée. Fixer en place avec 4 vis en métal (point 4). Voir le schéma 1.
3. Installer les 4 canaux d'entretoise (point 2) également espacés autour de l'intérieur du bouclier. En utilisant des pinces, pliez les languettes des canaux pour saisir le bouclier par le rebord supérieur et inférieur. Correctement installé, chaque canal se prolongera au-delà du rebord supérieur et inférieur du bouclier 3/4 po (voir le schéma 2).
4. Glissez le bouclier au-dessus de la cheminée et centrez-le dans l'ouverture déjà préparée du toit (* (voir le schéma 6). Maintenir un dégagement minimal à 1 po entre le bouclier et tous matériaux combustibles. Ceci donnera les 2 pouces exigés de dégagement d'espace d'air à la cheminée.

À noter: Le bouclier doit être supporté adéquatement. Si un toit de bois est déjà présent, sous la toiture ondulée, il est permis d'attacher le bouclier à lui. Si tel n'est pas le cas, un certain type d'encadrement devra être construit. Trois options sont montrées dans les schémas 12, 13, et 14.

- Taillez l'ouverture du solin (point 6) au diamètre approprié pour adapter le bouclier. Employez le solin comme guide pour positionner le dessus du bouclier. Positionner le haut du bouclier pour qu'il dépasse le dessus du solin approximativement par 3/4 po (voir schéma 5).

À noter: Si la cheminée doit utiliser un ensemble de support au toit (URSP), le bouclier devra être entaillé pour adapter les crochets de toit. Pour déterminer la taille et l'endroit approprié d'entaille, glissez le bouclier vers le bas sur la cheminée jusqu'à ce qu'il interfère avec les crochets. Baser sur la taille des crochets et la pente du toit, mesurer visuellement la quantité de matériel qui doit être entaillé afin de permettre le bouclier de glissé à la position appropriée pour le montage. Tracez le motif déterminé de découpage sur le bouclier, soulevez-le de la cheminée et entaillé. Ce procès peut devoir être répété jusqu'à ce qu'il soit correctement entaillé (voir les schémas 7a et 7b).

- Après avoir correctement placé le bouclier, attachez-le au cadrage avec les supports fournis (point 3) orienté comme montré au schéma 6. Fixez au toit chaque support avec un clou (non fourni) et l'autre bout au bouclier à l'aide de deux vis de métaux par support (voir schéma 6).

- Abaissez le solin en caoutchouc sur le bouclier. Utilisez un enduit protecteur à la silicone avant de fixer le solin au toit. Sécuriser en place au avec les vis pour bois Trugrip #9 x 1-1/2 po. Voir le schéma 8.

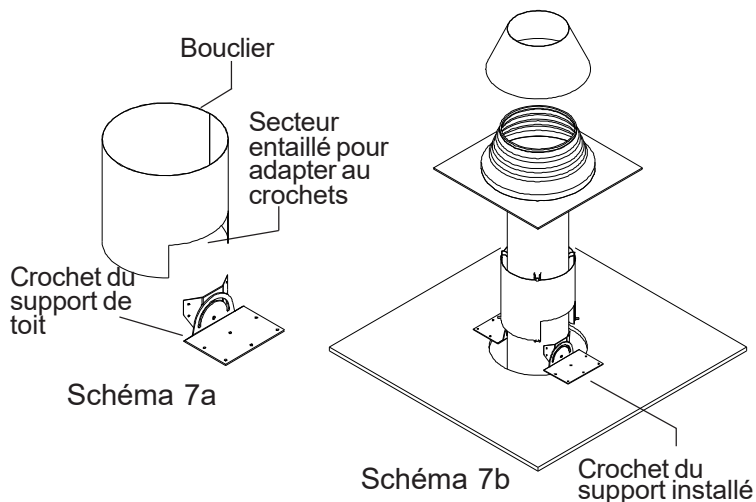


Schéma 7a

Schéma 7b

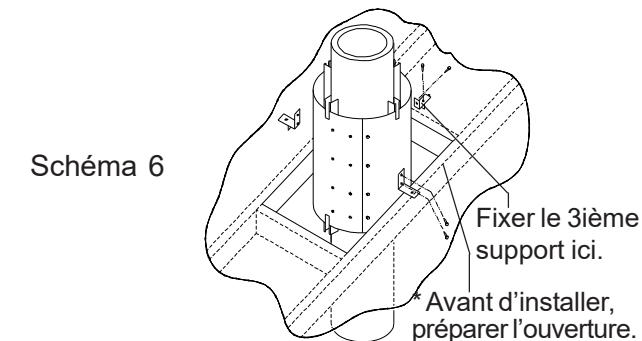


Schéma 6

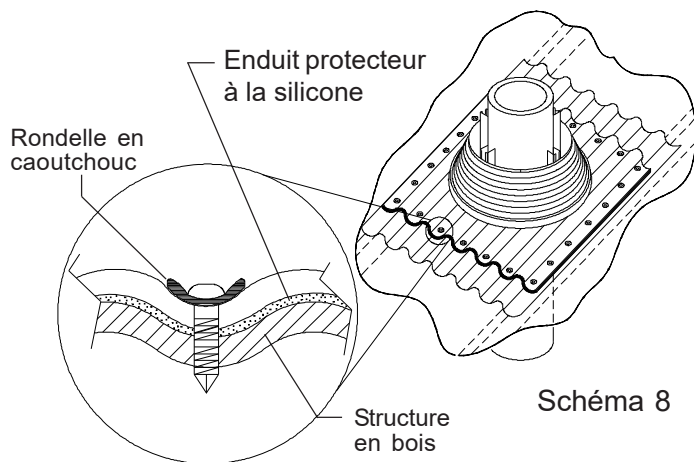


Schéma 8

- Installez le collet de solin universel (schéma 10) en l'enveloppant autour de la cheminée (prolonger au-dessus du solin) jusqu'à ce que l'ajustement désiré soit réalisé. Repliez les languettes au-dessus du chevauchement excessif pour faciliter l'ajustement. Tailler l'excès comme approprié. Une fois que le collet de solin a été ajusté à la position désirée fixez en place avec deux vis de métaux #8 x 12 po. Orientez le collet de solin ainsi que la couture est vers le côté bas de la pente de toit.

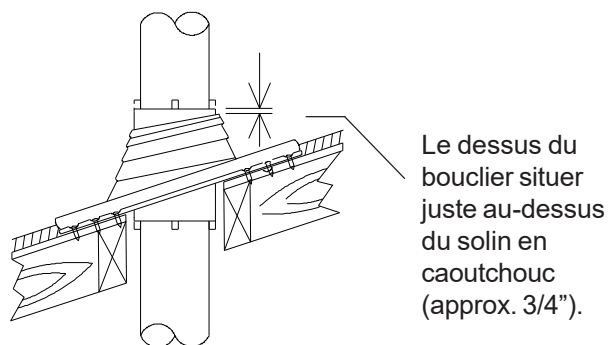


Schéma 5

- Placez le moustiquaire (schéma 9) autour et dessus le bouclier en l'embrochant soigneusement sur les languettes des canaux d'entretoise suivant le schéma 9. Tailler l'excès comme approprié. Une fois installée aplatissez les canaux d'entretoise au côté du bouclier. Ceci tiendra le moustiquaire en place.

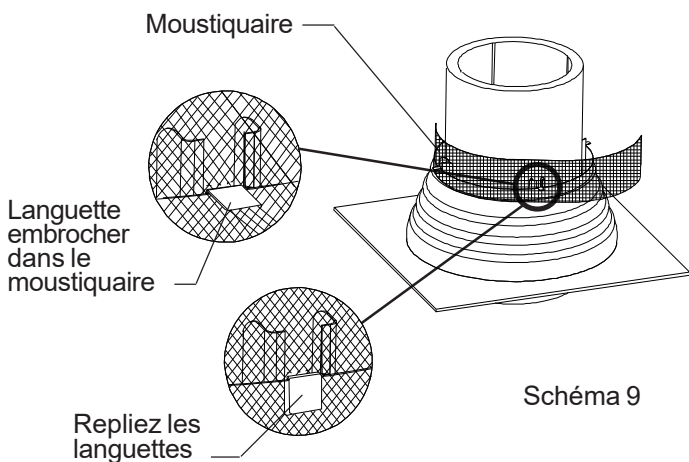
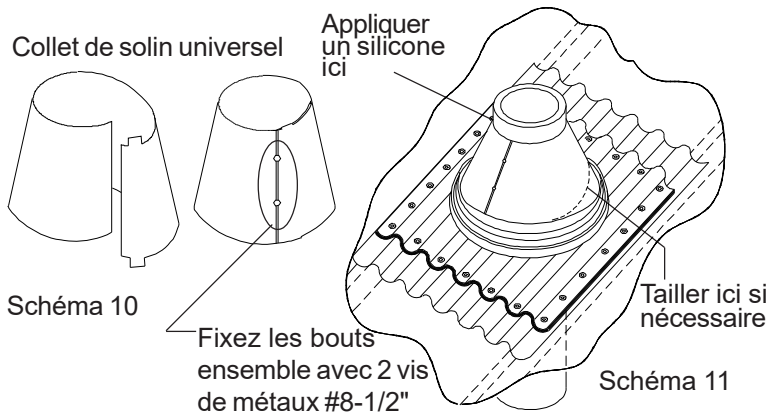


Schéma 9

- Scellez l'espace entre la cheminée et le collet avec de la silicone. (voir schéma 11).

À noter: Il est permis de tailler soigneusement le rebord inférieur du collet de solin pour réaliser un ajustement serré autour du solin en caoutchouc. Sur les toits ayant une pente aiguë, le côté du collet faisant face au pignon devra être taillé pour permettre au collet de glisser complètement au solin (voir schémas 10 et 11).

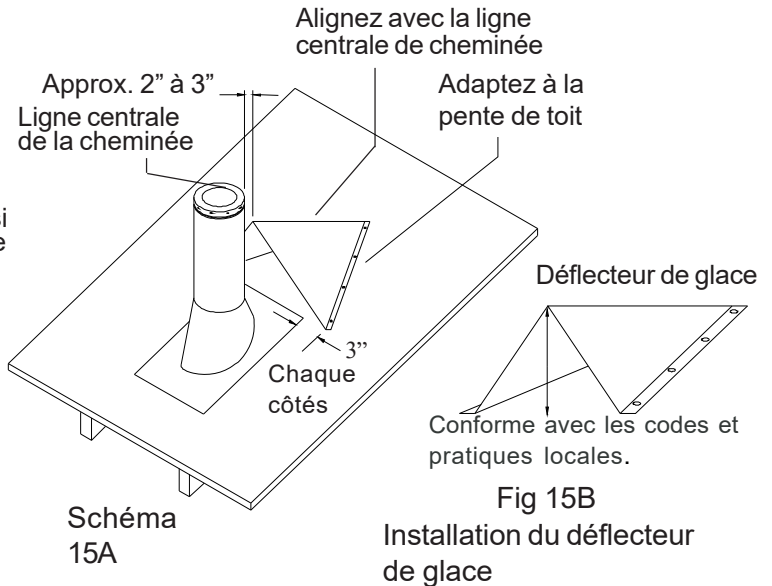
TABLEAU 1		TABLEAU DE PENTE DE TOIT	
D.E. Cheminée	D.E. Bouclier	Pente maximale	Modèles / ID
10"	12"	10/12	UT, JSC/SPR 8" / JM/ALT 6"
10.5"	12.5"		CF - 6"
11"	13"	9/12	JM/ALT 7"
12"	14"	8/12	CF 7", JM/ALT 8"
13"	15"	7/12	CF 8"



Déflecteur de glace

Dans les régions du pays où les quantités significatives de neige ou de glace s'accumulent, il est recommandé qu'un déflecteur de glace ou un dispositif semblable soient installés. Ceci est particulièrement important si le revêtement du toit est métallique ou à pente raide. Le rôle d'un déflecteur de glace est de protéger la cheminée et le solin contre les dommages créés par les glissements de neige et de glace en les divisant autour de la cheminée.

Un type commun et efficace est décrit ci-dessous. Contacter un ferblantier ou fabricant de métal pour assistance ou autres options. Le déflecteur de glace devrait être fait d'acier galvanisé ou inoxydable de calibre lourd (20) et doit s'adapter à la pente de toit sur laquelle il est installé. Une fois installé, le dessus du déflecteur de glace devrait être approximativement horizontal et aligné avec la ligne centrale de la cheminée (voir schéma 15A). La hauteur du déflecteur devrait être conforme avec les codes du bâtiment et les pratiques locales (voir schéma 15B). Gardez des espaces de 2 à 3 po entre la cheminée et le déflecteur de glace. Prolongez le déflecteur au moins 3 po au-delà du solin sur les deux côtés (voir schéma 15A et au moins 6 pouces plus au que le cône du solin. Attacher le déflecteur de glace au toit à l'aide de vis à bois #10 (plus gros si nécessaire) et adéquatement longues pour ancrer au pontage. Si aucun panneau de contreplaqué existe, il devrait être nécessaire d'installer un matériel de support sous le toit. Avant de serrer les vis, appliquez une silicone ou un mastic de protection imperméable semblable sous chaque tête de vis.



Montage optionnel du bouclier

Panneau de contreplaqué avec une ouverture appropriée monté aux pannes. Il doit y avoir un dégagement d'air libre de 1 po entre le bouclier et le contreplaqué. Sur un toit incliné le trou sera ovale afin de réaliser le dégagement exigé à l'axe incliné.

