

DIRECT-TEMP[®]

TYPE DE CARBURANT:

Gaz | Granule | Carburant-multi

TABLE DES MATIÈRES

Caractéristiques	3
Accessoires pour tuyaux à granule et à gaz:	
Longueur de tuyaux Direct-Temp	6
Coudes Direct-Temp	7
Supports Direct-Temp	8
Solins et collet de solin Direct-Temp	9
Protecteurs Direct-Temp	10
Adaptateurs Direct-Temp	11
Divers	12
Accessoires Direct-Temp	12
Accessoires pour le gaz:	
Kit de terminaison Direct-Temp	14
Chapeaux de terminaison Direct-Temp	15-17
Adaptateurs Direct-Temp	17
Accessoires Direct-Temp	18
Accessoires pour granule:	
Composants pour évent à granule	20-22
Kits de terminaison VP pour granule	23
Kits de terminaison UPP pour granule	24
Système carburant-multi:	
Solution d'évacuation pour appareils Direct-Temp/carburant-multi (DT-M)	26
Longueurs	27
Coudes et tés	28-29
Supports	29-30
Pièces & accessoires	30-32
Pièces hors de la maison	33-34
Kits de support	35

CARACTÉRISTIQUES



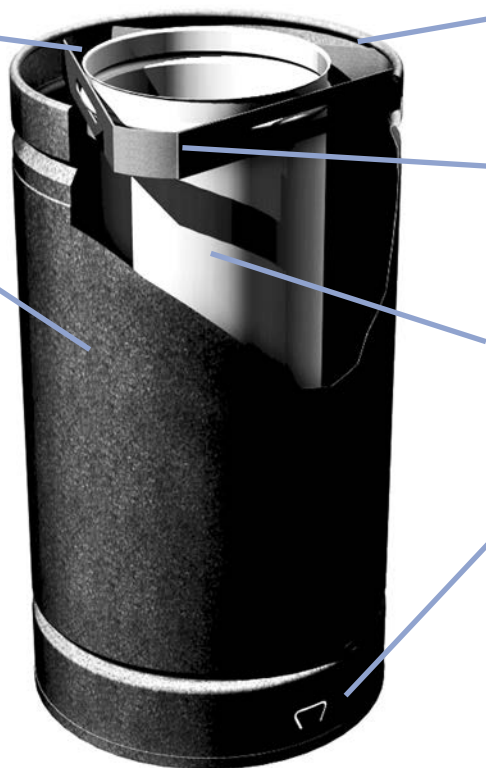
- Tuyau intérieur en acier inoxydable 304 soudé
- Sécurité avec le LockTab®
- Une rotation facile permettant d'aligner les composants du système
- Haute performance d'efficacité
- Joint en fibre de verre siliciné

QU'EST-CE QUI REND LE SYSTÈME DIRECT-TEMP® UNIQUE?

Les bords chanfreinés permettent un assemblage facile.

Les équerres de centrage ne sont pas soudées ou rivetées en place, créant une gaine extérieure plus attrayante et un profil lisse. La doublure intérieure flottante permet au tuyau de se dilater et se contracter sous haute température, sans imposer des espaces ou points de tension dans le système.

Notre joint en fibre de verre siliciné ajoute un niveau de protection supplémentaire pour assurer que les produits de combustion ne s'échapperont pas.



Les murs extérieurs sont construits en acier galvanisé ultra-robuste et sont disponibles en deux versions: noir poudré ou non-peinturée.

L'équerre de centrage ultra-robuste aide à garder la doublure intérieure centrée pour faciliter l'assemblage. Les équerres permettent également à la doublure intérieure à flotter, permettant l'expansion et contraction.

La doublure intérieure d'acier inoxydable 304 soudée fournit une résistance exceptionnelle à la corrosion et améliore l'intégrité du système.

La conception unique de notre LockTab® permet une rotation de 360° durant le verrouillage sécuritaire des sections de tuyaux en appuyant simplement sur la languette.



**APPUYÉE PAR LA
MEILLEURE GARANTIE
DANS L'INDUSTRIE**

Tuyaux et accessoires pour gaz et granule



Longueur de tuyaux Direct-Temp

LONGUEUR DE TUYAUX



- Disponibles dans les longueur de 6po, 9po, 12po, 18po, 24po, 36po et 48po

Taille	Description	# pièce	Longueurs (A)	# de produit galvanisé	# de produit noir	Longueurs installée nette
4 x 6⁵/₈	DT - Longueur 6po	4DT-06	6"	1604006	1604006B	4 3/8"
	DT - Longueur 9po	4DT-09	9"	1604009	1604009B	7 3/8"
	DT - Longueur 12po	4DT-12	12"	1604012	1604012B	10 3/8"
	DT - Longueur 18po	4DT-18	18"	1604018	1604018B	16 3/8"
	DT - Longueur 24po	4DT-24	24"	1604024	1604024B	22 3/8"
	DT - Longueur 36po	4DT-36	36"	1604036	1604036B	34 3/8"
	DT - Longueur 48po	4DT-48	48"	1604048	1604048B	46 3/8"
5 x 8	DT - Longueur 6po	5DT-06	6"	1605006	1605006B	4 3/8"
	DT - Longueur 9po	5DT-09	9"	1605009	1605009B	7 3/8"
	DT - Longueur 12po	5DT-12	12"	1605012	1605012B	10 3/8"
	DT - Longueur 18po	5DT-18	18"	1605018	1605018B	16 3/8"
	DT - Longueur 24po	5DT-24	24"	1605024	1605024B	22 3/8"
	DT - Longueur 36po	5DT-36	36"	1605036	1605036B	34 3/8"
	DT - Longueur 48po	5DT-48	48"	1605048	1605048B	46 3/8"

N.B.: Ajouter (B) à la fin du # de pièce pour spécifier un fini noir avant de commander.

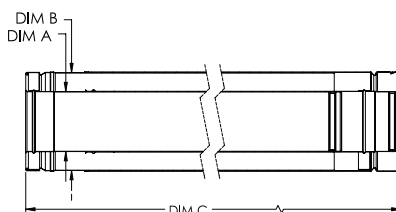
LONGUEUR TÉLESCOPIQUE



- Longueur télescopique ajuste de 14po–22po pour le TL14 ou 38po–70po pour le TL38

Taille	Description	# de pièce	# de produit
4 x 6⁵/₈	Longueur télescopique 14-22po 4 x 6-5/8po	4DT-TL14	1604084
	Longueur télescopique 14-22po 4 x 6-5/8po noire	4DT-TL14B	1604084B
	Longueur télescopique 38-70po 4 x 6-5/8po	4DT-TL38	1604086
	Longueur télescopique 38-70po 4 x 6-5/8po noire	4DT-TL38B	1604086B

# de pièce	DIM A	DIM B	DIM C
4DT-TL14	4"	6.625"	14-22"
4DT-TL38	4"	6.625"	38-70"



LONGUEUR AJUSTABLE



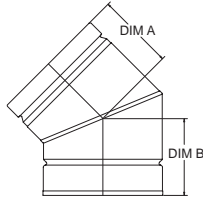
- Longueur ajustable glisse sur une longueur de tuyau standard et ajustable de 4po–10po

Taille	Description	# de pièce	# de produit
4 x 6⁵/₈	Longueur ajustable 4po-10po 4 x 6-5/8po	4DT-AJ12	1604082
	Longueur ajustable 4po-10po 4 x 6-5/8po noire	4DT-AJ12B	1604082B
5 x 8	Longueur ajustable 4po-10po 5 x 8po	5DT-AJ12	1605082
	Longueur ajustable 4po-10po 5 x 8po noire	5DT-AJ12B	1605082B

Taille	DIM A
4 x 6-5/8"	12.0"
5 x 8"	12.0"

Coudes Direct-Temp

COUDE 45°

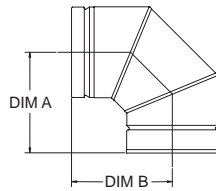


- Coude 45° fixe permet une rotation à la connexion du joint pour bien aligner l'installation

Taille	Description	# de pièce	# de produit
4 x 6 5/8"	Coude 45 degrés 4 x 6-5/8po	4DT-EL45	1604215
	Coude 45 degrés 4 x 6-5/8po noir	4DT-EL45B	1604215B
5 x 8"	Coude 45 degrés 5 x 8po	5DT-EL45	1605215
	Coude 45 degrés 5 x 8po noir	5DT-EL45B	1605215B

Taille	DIM A	DIM B
4 x 6-5/8"	4.3"	4.3"
5 x 8"	5"	5"

COUDE 90°



- Coude 90° fixe permet une rotation à la connexion du joint pour bien aligner l'installation

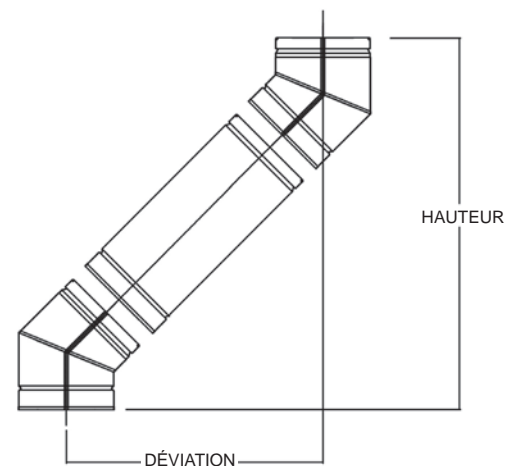
Taille	Description	# de pièce	# de produit
4 x 6 5/8"	Coude 90 degrés 4 x 6-5/8po	4DT-EL90S	1604230S
	Coude 90 degrés 4 x 6-5/8po noir	4DT-EL90SB	1604230SB
5 x 8"	Coude 90 degrés 5 x 8po	5DT-EL90	1605230
	Coude 90 degrés 5 x 8po noir	5DT-EL90B	1605230B

Taille	DIM A	DIM B
4 x 6-5/8"	6.5"	6.5"
5 x 8"	7.3"	7.3"

TABLEAU DE DÉVIATION

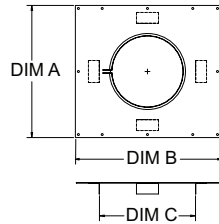
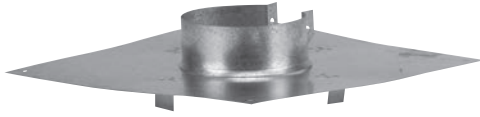
Longueur de tuyau	4" x 6-5/8"		5" x 8"	
	Déviaton	Hauteur	Déviaton	Hauteur
Deux 45's seulement	4.125"	13.5"	5.875"	15.5"
6"	8"	16.125"	9"	19"
9"	10.25"	18.375"	11.25"	20.75"
12"	12.25"	20.375"	13.125"	23.125"
18"	17"	24.625"	17.375"	27.25"
24"	20.25"	29.25"	21.625"	31.5"
36"	29.25"	37.5"	30"	40"
48"	37.75"	46.875"	38"	48.625"

N.B.: On admet pour toutes dimensions une tolérance de +/- en raison des variances de production.
Vérifier les instructions d'installation du fabricant de l'appareil pour une (des) déviation(s) autorisé(s).



Supports Direct-Temp

SUPPORT DE PLAFOND

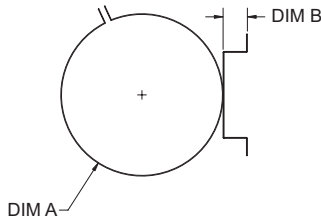


- Utiliser pour supporter une application verticale lorsque le tuyau traverse un plafond plat ou un plancher
- Peut supporter jusqu'à 40 pieds de tuyaux

Taille	Description	# de pièce	# de produit
4 x 6 5/8	Support de plafond 4 x 6-5/8po	4DT-CS	1604400
5 x 8	Support de plafond 5 x 8po	5DT-CS	1605400

Taille	DIM A	DIM B	DIM C
4 x 6-5/8"	12"	12"	8.73"
5 x 8"	14"	14"	10.125"

BANDE/SUPPORT MURAL

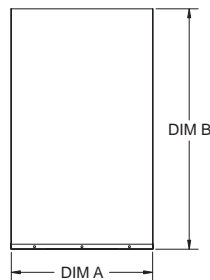


- Utiliser pour supporter ou stabiliser le tuyau contre un mur et fournit un dégagement de 1po

Taille	Description	# de pièce	# de produit
4 x 6 5/8	Bande/support mural 4 x 6-5/8po	4DT-WS/B	1604430
5 x 8	Bande/support mural 5 x 8po	5DT-WS/B	1605430

Taille	DIM A	DIM B
4 x 6-5/8"	6.625"	1"
5 x 8"	8"	1"

SUPPORT DE PLAFOND CATHÉDRALE

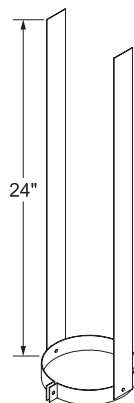
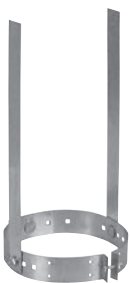


- Utiliser lorsque l'installation du tuyau Direct-Temp doit traverser un plafond cathédral ou incliné. Le CCS comprend le collet de support et deux pièces de finition décorative.
- Peut supporter jusqu'à 40 pieds de tuyaux

Taille	Description	# de pièce	# de produit
4 x 6 5/8	Support de plafond cathédral 4 x 6-5/8po	4DT-CCS	1604424B
5 x 8	Support de plafond cathédral 5 x 8po	5DT-CCS	1605424B

Taille	DIM A	DIM B
4 x 6-5/8"	10.625"	14"
5 x 8"	10.625"	14"

SUPPORT DE DÉVIATION

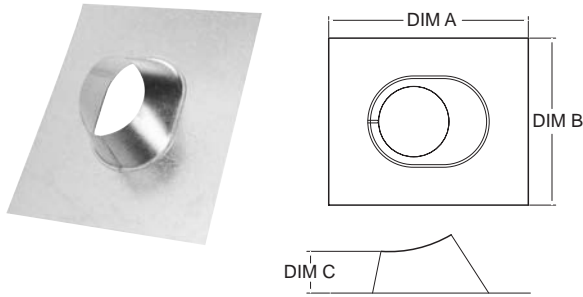


- Utiliser lorsque l'installation du tuyau Direct-Temp à une déviation ou comme un ré-support d'un installation verticale qui requiert un support additionnel
- Utiliser un support de déviation tous les 4 pieds

Taille	Description	# de pièce	# de produit
4 x 6 5/8	Bande/support mural 4 x 6-5/8po	4DT-OS	1604435
5 x 8	Bande/support mural 5 x 8po	5DT-OS	1605435

Solins et collets Direct-Temp

SOLIN DE TOIT AJUSTABLE 0/12 À 6/12

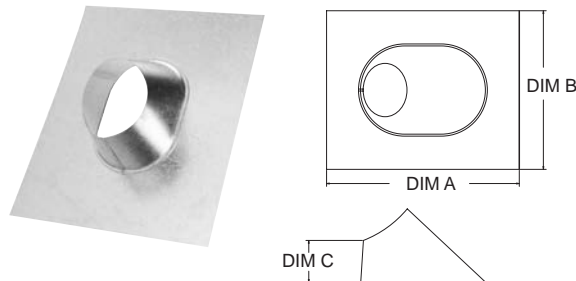


- Utiliser pour une installation imperméable de tuyau Direct-Temp à travers d'un toit incliné avec pente de 0/12 – 6/12.

Taille	Description	# de pièce	# de produit
4 x 6 5/8	0/12 à 6/12 4 x 6-5/8po	4DT-AF6	1604825
5 x 8	0/12 à 6/12 5 x 8po	5DT-AF6	1605825

Taille	DIM A	DIM B	DIM C
4 x 6-5/8"	18"	15.25"	4"
5 x 8"	28.5"	24"	4"

SOLIN DE TOIT AJUSTABLE 6/12 À 12/12



- Utiliser pour une installation imperméable de tuyau Direct-Temp à travers d'un toit incliné avec pente de 6/12 – 12/12.

Taille	Description	# de pièce	# de produit
4 x 6 5/8	6/12 à 12/12 4 x 6-5/8po	4DT-AF12	1604830
5 x 8	6/12 à 12/12 5 x 8po	5DT-AF12	1605830

Taille	DIM A	DIM B	DIM C
4 x 6-5/8"	24.3"	20"	4"
5 x 8"	31.875"	27"	4"

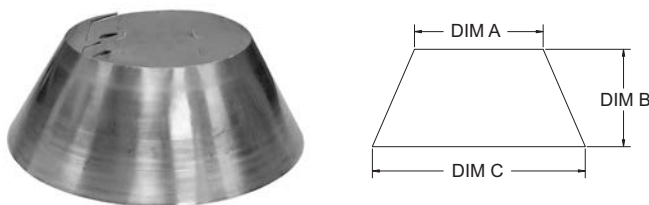
SOLIN DE TOIT EN CAOUTCHOUC



- Utiliser pour une installation imperméable là où le tuyau Direct-Temp traverse un toit de métal ondulé. L'ensemble comprend un solin en caoutchouc (23,8po x 21,5po), ensemble d'entretoises, collet de solin spécial et quincaillerie.

Taille	Description	# de pièce	# de produit
4 x 6 5/8	Solin de toit en caoutchouc 4 x 6-5/8po	URBAK	200275
5 x 8	Solin de toit en caoutchouc 5 x 8po	URBAK	200275

COLLET DE SOLIN



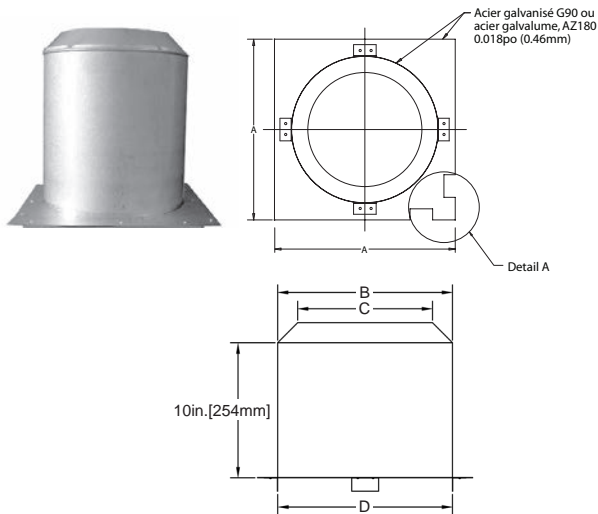
- Utiliser pour une fermeture hermétique aux tuyaux au-dessus du toit.

Taille	Description	# de pièce	# de produit
4 x 6 5/8	Collet de solin 4 x 6-5/8po	4DT-SC	1604810
5 x 8	Collet de solin 5 x 8po	5DT-SC	1605810

Taille	DIM A	DIM B	DIM C
4 x 6-5/8"	6.625"	5.5"	11"
5 x 8"	8"	5.5"	15"

Protecteurs de tuyaux Direct-Temp

PROTECTEUR D'ISOLANT DE GRENIER

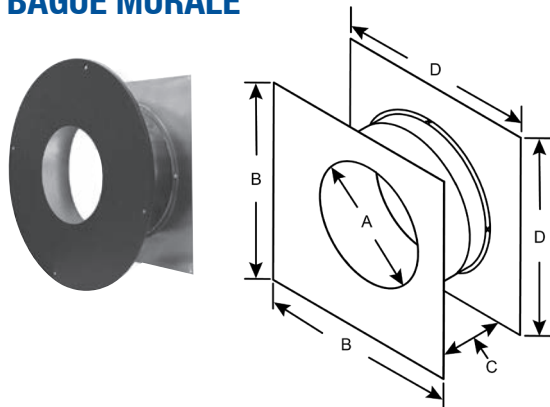


- Le protecteur d'isolant de grenier est nécessaire pour garder l'isolant à distance de l'évent et de maintenir le dégagement requis de 1po autour de l'évent.

Taille	Description	# de pièce	# de produit
4 x 6⁵/₈	Protecteur d'isolant de grenier 4 x 6-5/8po	4DT-AIS	1604490
5 x 8	Protecteur d'isolant de grenier 5 x 8po	5DT-AIS	1605490

Taille	DIM A	DIM B	DIM C	DIM D
4 x 6-5/8"	10.75"	8.75"	6.75"	8.75"
5 x 8"	12.125"	10.125"	8.125"	10.125"

BAGUE MURALE

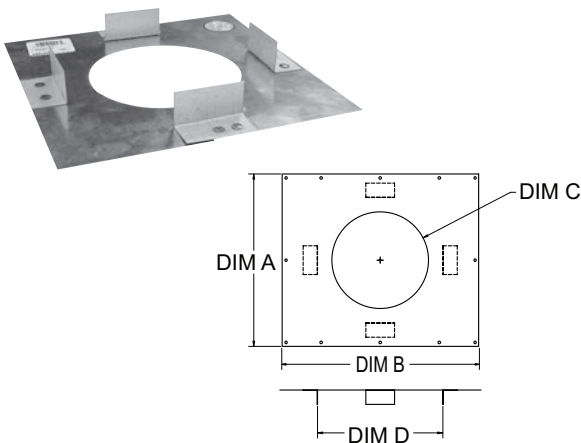


- Utiliser pour une installation traversant un mur. Un double objectif, écran thermique et coupe-feu.
- Plaque de finition noire – rond ou carrée disponible séparément. Voir au bas.

Taille	Description	# de pièce	# de produit
4 x 6⁵/₈	Bague murale 4 x 6-5/8po	4DT-WT-1	1604461
5 x 8	Bague murale 5 x 8po	5DT-WT-1	1605461

Taille	DIM A	DIM B	MIN-MAX C	DIM D
4 x 6-5/8"	6.875"	9.125"	4.75" – 8.5"	13"
5 x 8"	8.25"	12.5"	6" – 11"	12.5"

COUPE-FEU



- Requis lorsque le tuyau traverse un matériau combustible. Reportez-vous à nos instructions pour des exigences spécifiques.

Taille	Description	# de pièce	# de produit
4 x 6⁵/₈	Coupe-feu 4 x 6-5/8po	4DT-FS	1604500
5 x 8	Coupe-feu 5 x 8po	5DT-FS	1605500

Taille	DIM A	DIM B	DIM C	DIM D
4 x 6-5/8"	12"	12"	6.72"	8.73"
5 x 8"	14"	14"	8.125"	10.125"

Adaptateurs Direct-Temp

ADAPTATEUR D'APPAREIL

- L'adaptateur d'appareil 4DT-AA peut être utilisé pour assurer une connexion sécuritaire au collet d'appareil de type twist-lock.



4DT-AAV Adaptateur Vermont Casting

4DT-AA Adaptateur d'appareil

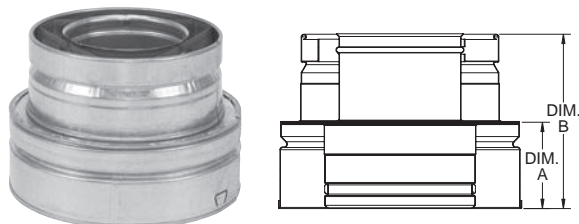
Taille	Description	# de pièce	# de produit	Dim A
4 x 6 5/8	Adaptateur d'appareil 4 x 6-5/8po noir	4DT-AA	1604245B	4"
	Adaptateur Vermont Casting 4 x 6-5/8 noir	4DT-AAV	1604246B	13 5/16"
	Adaptateur Univ/Napoleon 4 x 7 noir	4DT-AAN47(4DT-AAN)	1604247B	6"
5 x 8	Adaptateur d'appareil 5 x 8po	5DT-AA	1605247	4"
	Adaptateur de foyer Napoleon	5DT-AAN	1605247	5 3/8"

*Pour tous les appareils de ventilation directe avec sortie 4 x 7, y compris Napoleon.

Remarque: - L'adaptateur d'appareil n'est pas nécessaire dans chaque application. DT glisse directement sur la plupart des collets des appareils de ventilation directe.

RÉDUCTEUR 5 X 8 À 4 X 5-5/8

- Notre réducteur d'évacuation directe DT permet d'adapter le diamètre de tuyau de 5 x 8po à 4 x 6-5/8po pour les applications de course verticale lorsque le fabricant de l'appareil le permet.

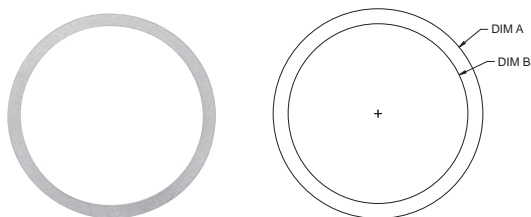


Taille	Description	# de pièce	# de produit
5 x 8	Réducteur 5 X 8 à 4 x 6-5/8po	5DT-R4	1605364

Taille	DIM A	DIM B
5 x 8"	2.88"	5.75"

Accessoires Direct-Temp

DISQUE DE RESTRICTION

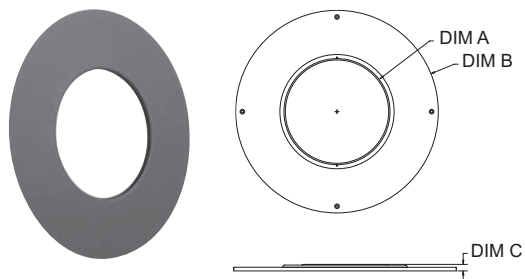


- Utiliser conformément selon les instructions du fabricant de l'appareil

Taille	Description	# de pièce	# de produit
4 x 6 5/8	Disque de restriction 4 x 6-5/8po	4DT-RD	1604285

Taille	DIM A	DIM B
4 x 6-5/8"	5.25"	4.5"

PLAQUE DE FINITION RONDE

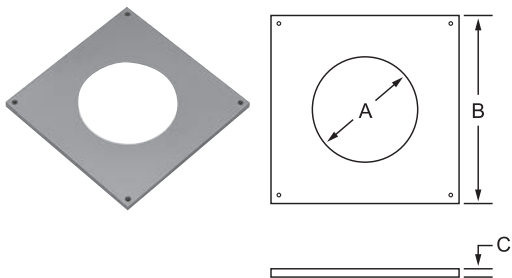


- Utiliser pour donner un aspect fini au plafond ou au mur pour les installations verticales ou horizontales

Taille	Description	# de pièce	# de produit
4 x 6 5/8	Plaque de finition ronde 4 x 6-5/8po noire	4DT-TPR	1604502B
5 x 8	Plaque de finition ronde 5 x 8po noire	5DT-TPR	1605502B

Taille	DIM A	DIM B	DIM C
4 x 6-5/8"	6.875"	14"	.25"
5 x 8"	8.25"	19"	.312"

PLAQUE DE FINITION CARRÉE

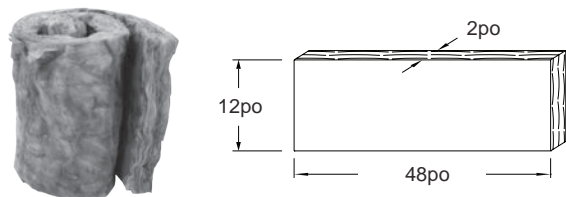


- Utiliser pour donner un aspect fini au plafond ou au mur pour les installations verticales ou horizontales

Taille	Description	# de pièce	# de produit
4 x 6 5/8	Plaque de finition carrée - N	4DT-TPS	1604503B
5 x 8	Plaque de finition carrée - N	5DT-TPS	1605503B

Taille	DIM A	DIM B	DIM C
4 x 6-5/8"	6.875"	12"	.54"
5 x 8"	8.25"	14"	.54"

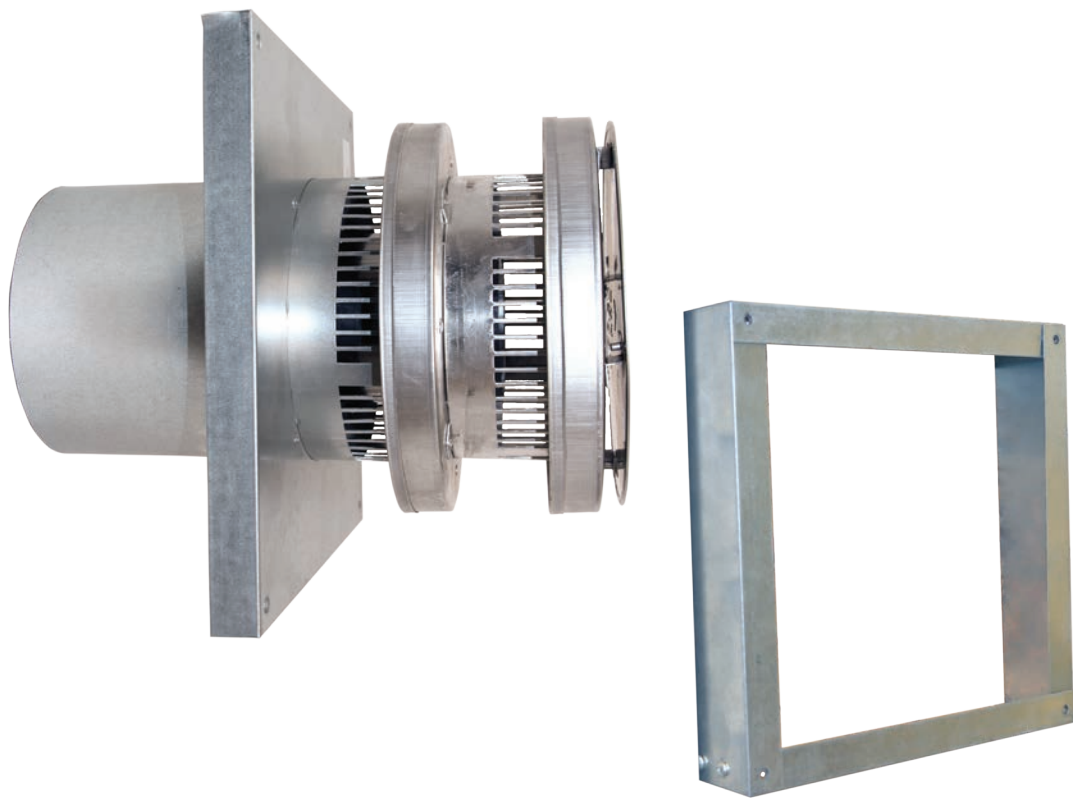
SUSI – ISOLANT DE COUPE-FEU UNIVERSEL



- Le SUSI (optionnel) peut être utilisé avec le support de plafond cathédral, le protecteur d'isolant de grenier et la bague murale. Le SUSI sert à réduire l'infiltration d'air froid dans le logement et assure une protection supplémentaire contre la chaleur radiante de l'évent.

# de pièce	# de produit
SUSI	200001

Accessoires pour gaz

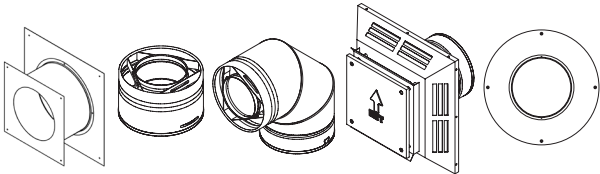


Trousses de terminaison Direct-Temp

TROUSSES DE TERMINAISON

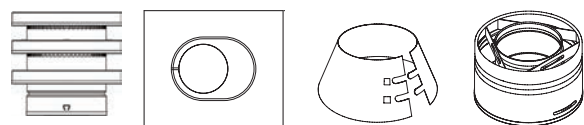
Trousse de terminaison horizontale "A" comprends:

Coude 90°, bague murale, plaque de finition ronde noire, terminaison horizontale et adaptateur d'appareil



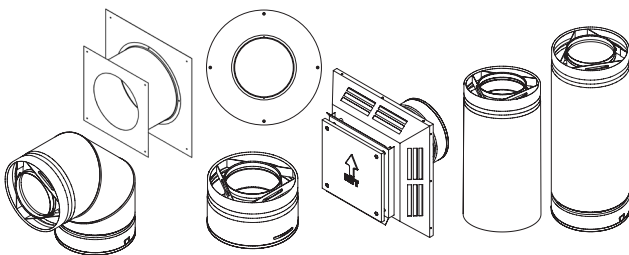
Trousse de terminaison verticale comprends:

Solin ajustable 0/12 – 6/12, collet de solin, adaptateur d'appareil et terminaison verticale



Trousse de terminaison horizontale "B" comprends:

Coude 90°, bague murale, terminaison horizontale, adaptateur d'appareil, plaque de finition ronde noire, longueur de tuyau 24po et longueur ajustable (4po – 10po)



- Utiliser pour donner un aspect fini au plafond pour les installations verticales

Taille	Description	# de pièce	# de produit
4 x 6 5/8	Trousse de terminaison verticale	4DT-VKC	1604620
	Trousse de terminaison horizontale "A"	4DT-HKA	1604621
	Trousse de terminaison horizontale "B"	4DT-HKB	1604622



TROUSSES CONVERSION DE CHEMINÉE (ÉTATS-UNIS SEULEMENT)

Taille	Description	# de pièce	# de produit
4 x 6 5/8	Trousse conv. (cheminée en maçonnerie)	4DT-MCK	1604630
	Trousse A conv. (cheminée type A 6po ID)	4DT-CCKA	1604631
	Trousse B conv. (cheminée type A 8po ID)	4DT-CCKB	1604635

seulement au États-Unis



Trousse de conversion pour cheminée en maçonnerie

Une connexion à une cheminée en maçonnerie utilisant une gaine en aluminium Flexi-Liner (vendu séparément)



Trousse de conversion pour cheminée

Une connexion à une cheminée de type A de 6po ID ou 8po ID en utilisant une gaine en aluminium Flexi-Liner (vendu séparément)

Trousse conv. cheminée en maçonnerie comprend:

Adaptateur de cheminée femelle, adaptateur de cheminée mâle et solin

Trousse A conv. (cheminée type A 6po ID) comprend:

Adaptateur de cheminée femelle 6po, adaptateur de cheminée mâle 6po et quincaillerie

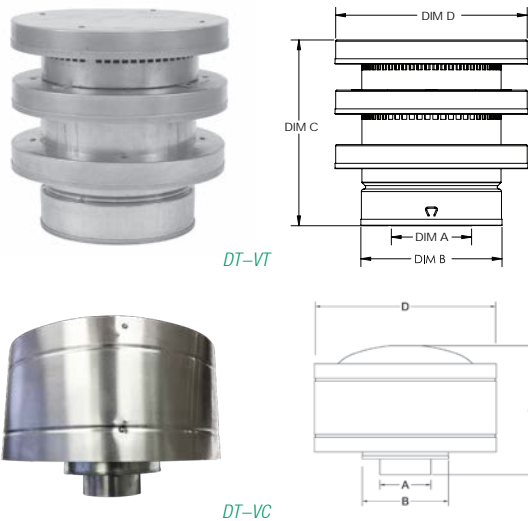
Trousse B conv. (cheminée type A 8po ID):

Adaptateur de cheminée femelle 8po, adaptateur de cheminée mâle 8po et quincaillerie

Seulement au États-Unis

Chapeaux de terminaison Direct-Temp

TERMINAISON VERTICALE



- Terminaison pour une installation traversant un toit à la vertical.

Taille	Description	# de pièce	# de produit
4 x 6 5/8	Terminaison verticale 4 x 6-5/8po	4DT-VT	1604800
5 x 8	Terminaison verticale 5 x 8po	5DT-VT	1605800
4 x 6 5/8	Terminaison verticale pour grand vent 4 x 6-5/8po	4DT-VC	1604802
5 x 8	Terminaison verticale pour grand vent 5 x 8po	5DT-VC	1605802

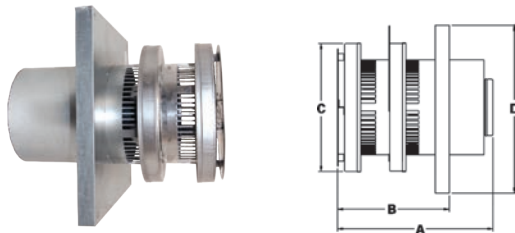
DT-VT

Taille	DIM A	DIM B	DIM C	DIM D
4 x 6-5/8"	4"	6.625"	10"	12"
5 x 8"	5"	8"	10"	12"

DT-VC

Taille	DIM A	DIM B	DIM C	DIM D
4 x 6-5/8"	4"	6.625"	10"	12"
5 x 8"	5"	8"	10"	12"

TERMINAISON HORIZONTALE RONDE

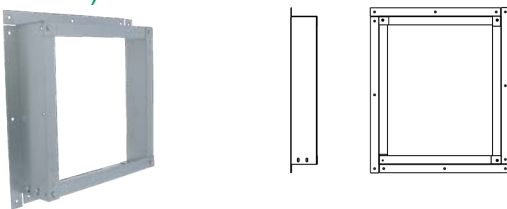


- Terminaison ronde pour une installation traversant un mur à l'horizontal. Construction résistant à la corrosion avec tuyau intérieur en acier inoxydable

Taille	Description	# de pièce	# de produit
4 x 6 5/8	Terminaison horizontale 4 x 6-5/8po	4DT-HCR	2003949
5 x 8	Terminaison horizontale 5 x 8po	5DT-HCR	2003950

Taille	DIM A	DIM B	DIM C	DIM D
4 x 6-5/8"	11"	8"	9.125"	12"
5 x 8"	13"	8.5"	11"	17.25"

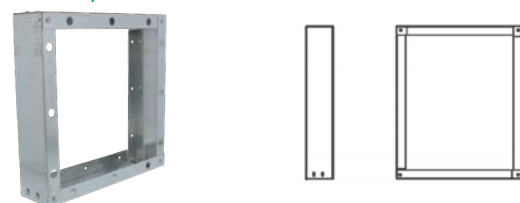
PROTECTEUR DE VINYLE POUR TERMINAISON HORIZONTALE RONDE (AVANT LA POSE DU REVÊTEMENT EN VINYLE)



- Requis pour les applications de revêtement en vinyle
- DT-VSK est utilisé avant la pose du revêtement en vinyle
- Assemblage requis
- Fournit une extension de 3 po du mur

Taille	Description	# de pièce	# de produit
4 x 6 5/8	Protecteur de vinyle - avant la pose	4DT-VSK	2003503
5 x 8	Protecteur de vinyle - avant la pose	5DT-VSK	2003504

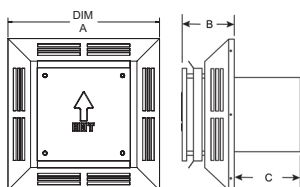
PROTECTEUR DE VINYLE POUR TERMINAISON HORIZONTALE RONDE (APRÈS LA POSE DU REVÊTEMENT EN VINYLE)



- Requis pour les applications de revêtement en vinyle
- DT-VSKB est utilisé après la pose du revêtement en vinyle
- Assemblage requis
- Fournit une extension de 3 po du mur

Taille	Description	# de pièce	# de produit
4 x 6 5/8	Protecteur de vinyle - après la pose	4DT-VSKB	2006469
5 x 8	Protecteur de vinyle - après la pose	5DT-VSKB	2006470

TERMINAISON HORIZONTALE AJUSTABLE CARRÉE

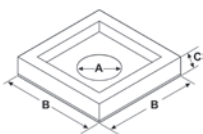


- Pour les applications d'évacuation horizontale
- Une conception nouvelle qui donne à l'installateur une flexibilité additionnelle de 5 po
- Encore plus facile de relier le conduit d'évacuation à la terminaison
- La précision de longueur pour la course horizontale disparaît
- Conception élégante, profil bas
- Fourni avec un panneau d'isolation

Taille	Description	# de pièce	# de produit
4 x 6 5/8	Terminaison horizontale 4 x 6-5/8po	4DT-AHC	1604807
5 x 8	Terminaison horizontale 5 x 8po	5DT-AHC	1605807

Taille	DIM A	DIM B	DIM C
4 x 6.625"	13.5"	7"	8"
5 x 8"	16"	7"	8"

PROTECTEUR DE REVÊTEMENT À PROFIL BAS – TERMINAISON CARRÉE

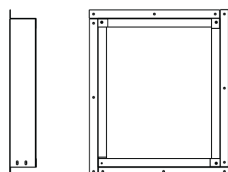


- DT-VS-1 utilisé avec des revêtements métalliques, mur de brique ou de maçonnerie

Taille	Description	# de pièce	# de produit
4 x 6 5/8	Protecteur de revêtement à profil bas - carrée	4DT-VS-1	1604811
5 x 8	Protecteur de revêtement à profil bas - carrée	5DT-VS-1	1605811

Taille	DIM A	DIM B	DIM C
4 x 6.625"	6.825"	17.4"	2"
5 x 8"	8.25"	19.8"	2"

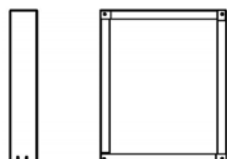
PROTECTEUR DE VINYLE POUR TERMINAISON HORIZONTALE CARRÉE (AVANT LA POSE DU REVÊTEMENT EN VINYLE)



- Requis pour les applications de revêtement en vinyle
- DT-VSS est utilisé avant la pose du revêtement en vinyle
- Assemblage requis
- Fournit une extension de 3 po du mur

Taille	Description	# de pièce	# de produit
4 x 6 5/8	Protecteur de revêtement en vinyle - avant la pose	4DT-VSS	2004818
5 x 8	Protecteur de revêtement en vinyle - avant la pose	5DT-VSS	2004819

PROTECTEUR DE VINYLE POUR TERMINAISON HORIZONTALE CARRÉE (APRÈS LA POSE DU REVÊTEMENT EN VINYLE)

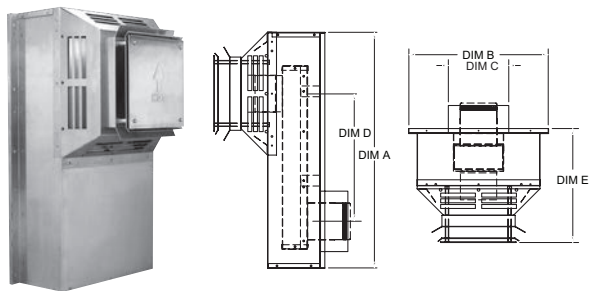


- Requis pour les applications de revêtement en vinyle
- DT-VSSB est utilisé après la pose du revêtement en vinyle
- Assemblage requis
- Fournit une extension de 3 po du mur

Taille	Description	# de pièce	# de produit
4 x 6 5/8	Protecteur de revêtement en vinyle - après la pose	4DT-VSSB	2006471
5 x 8	Protecteur de revêtement en vinyle - après la pose	5DT-VSSB	2006472

Chapeaux de terminaison Direct-Temp continue

CAPUCHON PÉRISCOPE



- Utiliser lorsque la terminaison horizontale est trop proche du niveau de sol ou une élévation verticale est nécessaire

Taille	Description	# de pièce	# de produit
4 x 6 5/8	Capuchon périscope 14po 4 x 6-5/8po	4DT-ST14	1604836
	Capuchon périscope 36po 5 x 8po	4DT-ST36	1604838
5 x 8	Capuchon périscope 14po 4 x 6-5/8po	5DT-ST14	1605836
	Capuchon périscope 36po 5 x 8po	5DT-ST36	1605838

4 x 6 5/8

Taille	DIM A	DIM B	DIM C	DIM D	DIM E
14.0"	26.0"	15.25"	6.63"	14.0"	13.25"
36.0"	48.0"	15.25"	6.63"	36.0"	13.25"

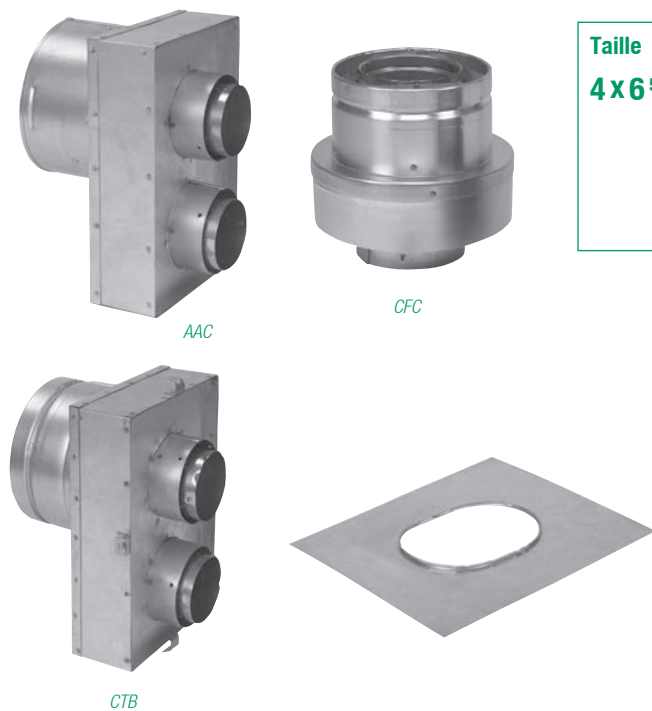
5 x 8

Taille	DIM A	DIM B	DIM C	DIM D	DIM E
14.0"	27.55"	17.81"	8.04"	14.0"	13.25"
36.0"	49.55"	17.81"	8.04"	36.0"	13.25"

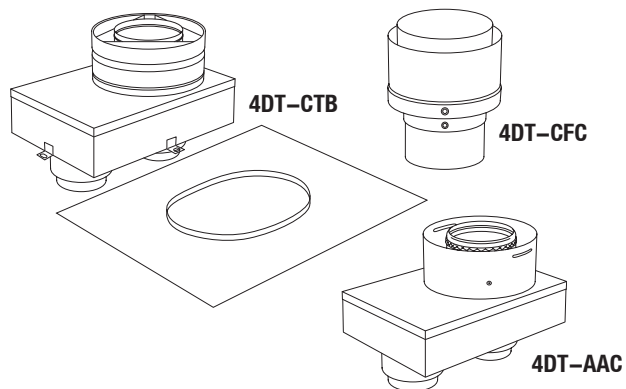
Adaptateurs Direct-Temp

ADAPTATEURS / PIÈCES COLINÉAIRES

- Utiliser avec le modèle Flexi-Liner en aluminium de Selkirk ou un équivalent.

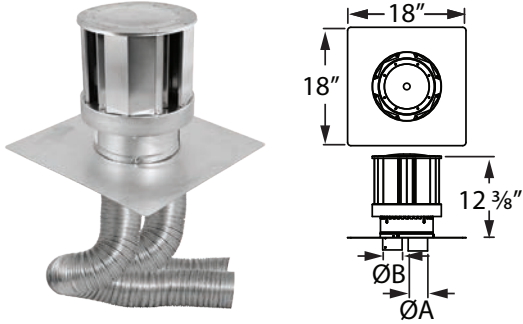


Taille	Description	# de pièce	# de produit
4 x 6 5/8	Boîte de terminaison colinéaire avec plaque	4DT-CTB	1604650
	Adaptateur d'appareil colinéaire standard	4DT-AAC	1604655
	Adaptateur d'appareil colinéaire Vermont Castings	4DT-AACV	1604656
	Adaptateur d'appareil colinéaire Travis	4DT-AACT	1604657
	Connecteur de flex colinéaire	4DT-CFC	1604085



NOUVEAU

KIT COLINÉAIRE POUR ENCASTRABLE



- Utiliser lors de l'installation d'un encastrable à gaz à évacuation directe colinéaire dans une cheminée de maçonnerie
- Simplifie l'installation et offre une solution économique
- Inclus dans le kit:
 - Capuchon à grand vent colinéaire avec une plaque de base 18 po x 18 po
 - Deux longueurs flexibles en aluminium de 35 pieds
 - > Longueur pour l'évacuation identifiée avec un ruban rouge aux deux extrémités
 - Colliers de serrage
 - Quincaillerie

Taille	Description	# de pièce	# de produit	Dim A
3 / 3	Kit colinéaire pour encastrable 35 pi	4DT-33IK35VB	1604633	3"
3 / 4	Kit colinéaire pour encastrable 35 pi	4DT-34IK35VB	1604634	4"

N.B.: Le capuchon est seulement disponible avec le nouveau kit colinéaire pour encastrable.

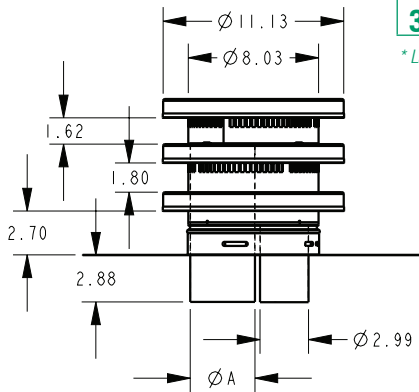
CAPUCHON COLINÉAIRE ET TROUSSE



- Aucun adaptateur requis
- Plaque de base de solin 16po x 16po
- Connexion intégrée pour entrée d'air et d'évacuation

Taille	Description	# de pièce	# de produit	Dim A
3 / 3	Capuchon colinéaire 3po	4DT-CC33	1604643	3"
3 / 4	Capuchon colinéaire 4po	4DT-CC43	1604644	4"
3 / 3	Trousse encastrable colinéaire 3po x 35pi*	4DT-33IK35	1604645	3"
3 / 4	Trousse encastrable colinéaire 4po x 35pi*	4DT-34IK35	1604646	4"

* La trousse colinéaire comprend d'un capuchon colinéaire et d'une longueur flexible en aluminium de 35 pieds



Accessoires pour granule



COMPOSANTS POUR ÉVENT À GRANULE

ADAPTATEURS POUR POÊLE À GRANULE



4DT-VPSA

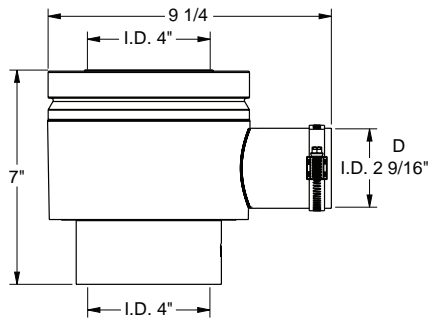
Description	# de pièce	# de produit	A	B	C	D
VP - Adaptateur poêle à granule	4DT-VPSA	1604248	6.59"	6.125"	4.54"	2.75"
VP - Adaptateur poêle à granule - profile bas	4DT-VPSAL	1604249	6.59"	5.5"	4"	2.6" I.D.
UPP - Adaptateur poêle à granule	4UPP-DTA	824037	6.57"	7.75"	4.75"	N/A
UPP - Adaptateur poêle à granule noir	4UPP-DTAB	824037B	6.57"	7.75"	4.75"	N/A
UPP - Adaptateur poêle à granule - profile bas	4DT-UPPSAL	1604840	9.25"	7"	4"	2.625"

DIM A	DIM B	DIM C	DIM D
6.59"	6.125"	4.54"	2.75"

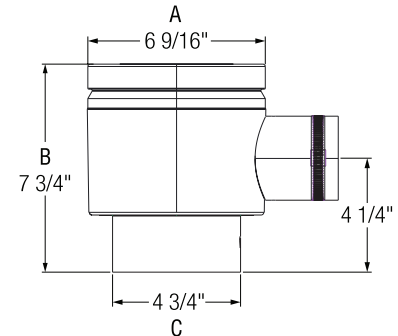
N.B.: Permet d'adapter un poêle à granule avec le conduit Direct-Temp



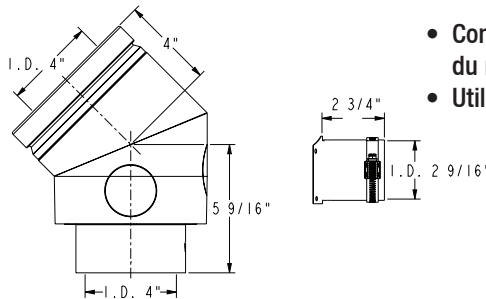
4DT-UPPSAL



4UPP-DTA



ADAPTATEUR POUR POÊLE À GRANULE 45°

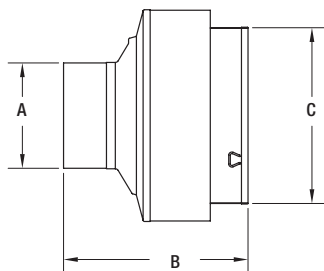


Description	# de pièce	# de produit
VP - Adaptateur 45° pour poêle à granule	4DT-VPSA45	1604250
UPP - Adaptateur 45° pour poêle à granule	4DT-UPPSA45	1604841

N.B.: Permet d'adapter un poêle à granule avec le conduit Direct-Temp

- Comprend 3 entrées débouchables pour plus de flexibilité lors du raccordement de la prise d'air de combustion
- Utilisé lorsque les appareil sont installés en coin

ADAPTATEUR DE TERMINAISON POUR POÊLE À GRANULE



Description	# de pièce	# de produit
Adaptateur de terminaison pour granule	4DT-VPTA	1604805

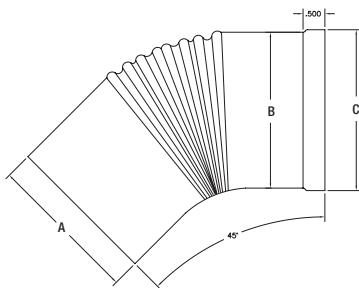
DIM A	DIM B	DIM C
4"	7"	6.67"

N.B.: Utiliser conjointement avec le capuchon de sortie horizontale (4VP-EC), capuchon décoratif (4DT-DCC) ou la terminaison verticale (4VP-VC)

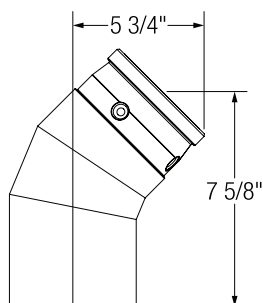
COUDE 45° POUR TERMINAISON HORIZONTALE



VP



UPP



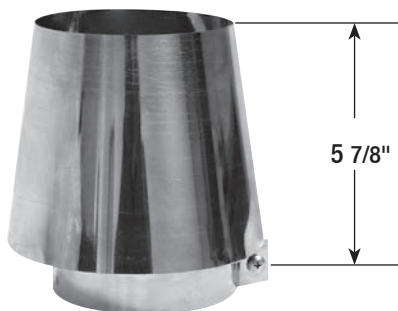
Description	# de pièce	# de produit
VP - Coude 45° pour terminaison horizontale*	4DT-VPTE	1604214
UPP - Coude 45° pour terminaison horizontale**	4UPP-45E	824008
UPP - Coude 45° noir	4UPP-45EB	824008B

DIM A	DIM B	DIM C
3.915"	4.03"	4.16"

***N.B.:** Utiliser conjointement avec le capuchon de sortie horizontale (4VP-EC) ou le capuchon décoratif (4DT-DCC) pour la direction de l'évacuation des gazes

****N.B.:** Utiliser conjointement avec le collet écran (4UPP-45T)

CAPUCHON DÉCORATIF



Description	# de pièce	# de produit
VP Capuchon décoratif	4DT-DCC	1604803

Acier inoxydable 316

TROUSSE D'ADMISSION D'AIR FLEXIBLE

Pour diriger l'air de combustion du 4DT-VP5A vers l'entrée d'air du poêle à granule.



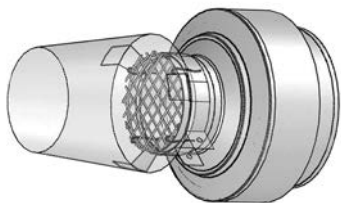
Description	# de pièce	# de produit
Trousse d'admission d'air flexible	4DT-CAK	1604614

TROUSSE COMPREND:

- un collier de serrage réglable de 1-1/2po à 3-1/2po pour s'adapter à tous poêles à granules
- 3 pieds de tuyau flexible en aluminium de 3po

GRILLAGE DE SORTIE

Se fixe à l'intérieur du 4DT-DCC pour réduire les étincelles et pour empêcher les animaux, oiseaux et débris de pénétrer.

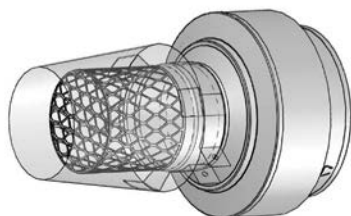


4DT-VPOP – grillage de sortie installé

Description	# de pièce	# de produit
VP - Grillage de sortie	4DT-VPOS	1604790

GRILLAGE D'ÉTINCELLE

Se fixe à l'intérieur du 4DT-DCC pour réduire les étincelles et pour empêcher les animaux, oiseaux et débris de pénétrer. Se retire facilement pour le nettoyage.



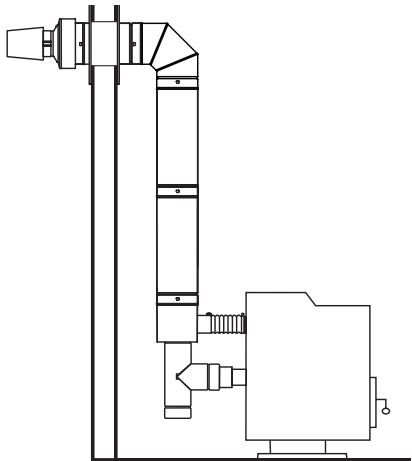
4DT-VPSS – grillage d'étincelle installé

Description	# de pièce	# de produit
VP Grillage d'étincelle	4DT-VPSS	1604791

TROUSSES DE TERMINAISON POUR GRANULE - VP

Trousses de terminaison communes pour événements à granule VP. Longueurs de tuyaux non inclus.

TROUSSES DE TERMINAISON HORIZONTAL – MONTANT ET À L'EXTÉRIEUR*



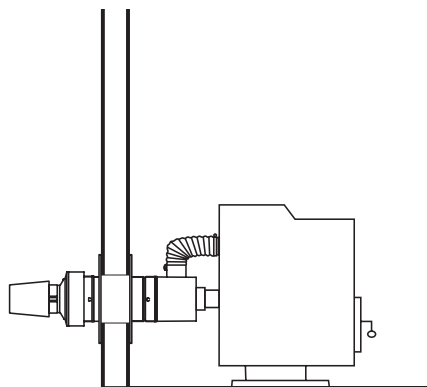
TROUSSE COMPREND:

- Un connecteur de tuyau 3VP-PC
- Un agrandisseur de 3po à 4po 3vp-l4
- Un té avec bouchon 4VP-TS
- Un adaptateur de poêle à granule 4DT-VP5A
- Une bague murale 4DT-WT
- un coude 90° 4DT-EL90SB
- Un adaptateur de terminaison poêle à granule 4DT-VPTA
- Un capuchon décoratif de type cône 4DT-DCC
- Une trousse d'admission d'air flexible 4DT-CAK
- Plaque de finition ronde noire 4DT-TPR

Description	# de pièce	# de produit
Trousse terminaison horizontal - en montant*	4DT-VPHKB	1604680

*Trousse comprend tout sauf les longueurs de tuyaux Direct-Temp.

TROUSSES DE TERMINAISON HORIZONTAL – DIRECT À L'EXTÉRIEUR*



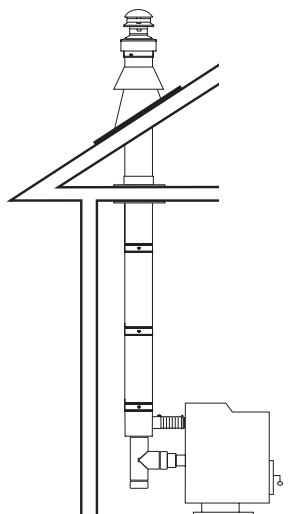
TROUSSE COMPREND:

- Un connecteur de tuyau 3VP-PC
- Un agrandisseur de 3po à 4po 3vp-l4
- Un adaptateur de poêle à granule 4DT-VP5A
- Une bague murale 4DT-WT
- un adaptateur de terminaison poêle à granule 4DT-VPTA
- Un capuchon décoratif de type cône 4DT-DCC
- Une trousse d'admission d'air flexible 4DT-CAK
- Plaque de finition ronde noire 4DT-TPR

Description	# de pièce	# de produit
Trousse terminaison horizontal - direct à l'extérieur*	4DT-VPHKA	1604682

*Trousse comprend tout sauf les longueurs de tuyaux Direct-Temp.

TROUSSES DE TERMINAISON VERTICAL – TRAVERSANT UN TOIT*



TROUSSE COMPREND:

- Un connecteur de tuyau 3VP-PC
- Un agrandisseur de 3po à 4po 3vp-l4
- Un té avec bouchon 4VP-TS
- Un adaptateur de poêle à granule 4DT-VP5A
- Un support de plafond 4DT-CS
- Une plaque de finition 4DT-TPR
- Un solin de toit 4DT-AF6
- Un collet de solin 4DT-SC
- Un adaptateur de terminaison poêle à granule 4DT-VPTA
- Un chapeau vertical 4VP-VC
- Une trousse d'admission d'air flexible 4DT-CAK

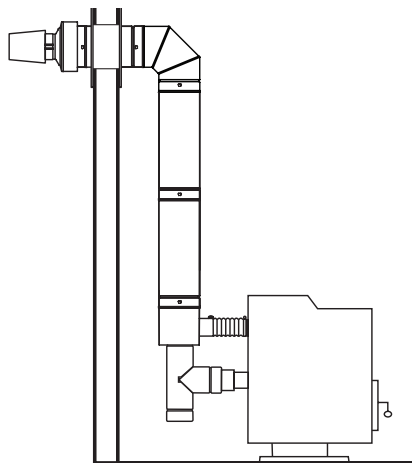
Description	# de pièce	# de produit
Trousse terminaison vertical - traversant un toit*	4DT-VPVK	1604681

*Trousse comprend tout sauf les longueurs de tuyaux Direct-Temp.

TROUSSES DE TERMINAISON POUR GRANULE - UPP

Trousses de terminaison communes pour événements à granule UPP. Longueurs de tuyaux non inclus.

TROUSSES DE TERMINAISON HORIZONTAL – MONTANT ET À L'EXTÉRIEUR*



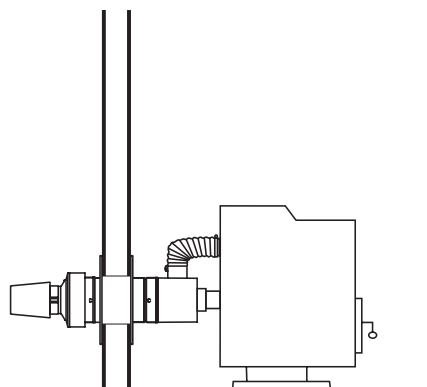
TROUSSE COMPREND:

- Une trousse d'admission d'air flexible 4DT-CAK
- Une bague murale noire 4DT-WT
- Un adaptateur de terminaison poêle à granule 4DT-VPTA
- Un coude 90° 4DT-EL90SB
- Un té agrandisseur avec bouchon 4UPP-3T
- Un adaptateur d'appareil 3po 3UPP-AA
- Un coude 45° 4UPP-45E
- Une trousse d'admission d'air flexible 4DT-CAK
- Un collet écran pour terminaison horizontale 4UPP-45T
- Plaque de finition ronde noire 4DT-TPR

Description	# de pièce	# de produit
Trousse terminaison horizontal - en montant*	4DT-UPPHKB	824053

*Trousse comprend tout sauf les longueurs de tuyaux Direct-Temp.

TROUSSES DE TERMINAISON HORIZONTAL – DIRECT À L'EXTÉRIEUR*



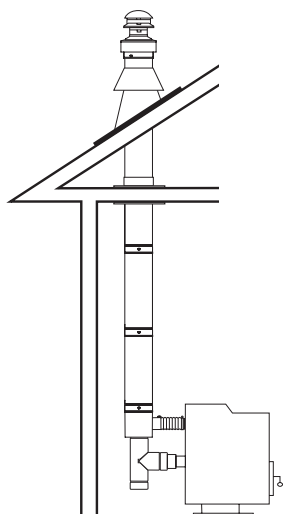
TROUSSE COMPREND:

- Une trousse d'admission d'air flexible 4DT-CAK
- Une bague murale noire 4DT-WT
- Un adaptateur de terminaison poêle à granule 4DT-VPTA
- Un agrandisseur DE 3PO À 4PO 3UPP-14
- Un adaptateur à tuyau DT 4UPP-DTA
- Un adaptateur d'appareil 3po 3UPP-AA
- Un adaptateur d'appareil 4po 4UPP-AA
- Un coude 45° 4UPP-45E
- Un collet écran pour terminaison horizontale 4UPP-45T
- Plaque de finition ronde noire 4DT-TPR

Description	# de pièce	# de produit
Trousse terminaison horizontal - direct à l'extérieur*	4DT-UPPHKA	824051

*Trousse comprend tout sauf les longueurs de tuyaux Direct-Temp.

TROUSSES DE TERMINAISON VERTICAL – TRAVERSANT UN TOIT*



TROUSSE COMPREND:

- Un solin de toit ajustable (0/12 - 6/12) 4DT-AF6
- Une plaque de finition 4DT-TPR
- Une trousse d'admission d'air flexible 4DT-CAK
- Un collet de solin 4DT-SC
- Une terminaison verticale 4UPP-VC
- Un support de plafond 4DT-TPR
- Un adaptateur de terminaison 4DT-VPTA
- Un adaptateur d'appareil 3po 3UPP-AA
- Un té agrandisseur avec bouchon 4UPP-3T

Description	# de pièce	# de produit
Trousse terminaison vertical - traversant un toit*	4DT-UPPVK	824052

*Trousse comprend tout sauf les longueurs de tuyaux Direct-Temp.

Systeme pour carburant-multi



CORN, WHEAT and
other BIO-FUELS

Solution d'évacuation d'appareil - Direct-Temp pour carburant-multi (DT-M)

Direct-Temp pour carburant-multi (DT-M) est un système d'évacuation unique conçu pour répondre au problème des gaz de combustion hautement corrosifs produits par la combustion de maïs ou d'autre carburant-multi.

- Convertit tout poêle traditionnel à combustion de maïs ou autre carburant-multi en un système d'évacuation directe.
- Les systèmes DT-M de 3x5 ou 4x7 se connectent facilement à une buse de 3po ou 4po.
- Joint positif solide qui est capable de traiter les applications d'évacuation directe à pression positive et négative.
- Système à double paroi soudé au laser, fabriqué avec des alliages les plus résistants.
- La conception concentrique élimine la nécessité de deux ouvertures séparées.

Alternatives bio-carburants

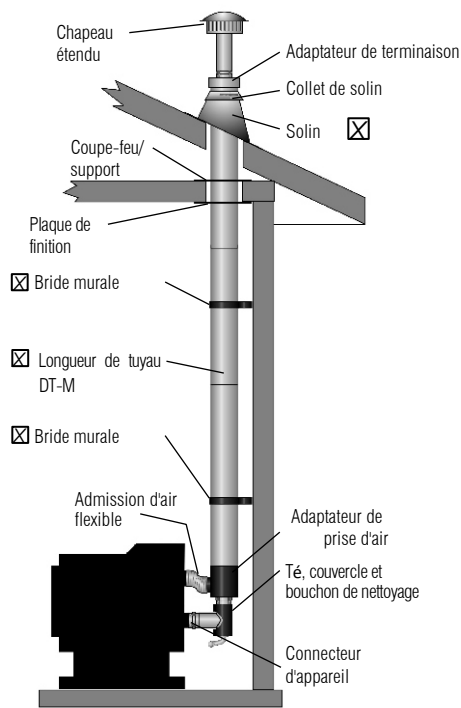
- Maïs
- Blé haché
- Graine de soja
- Noyaux d'olive
- Noyaux à cerise
- Graines de biomasse
- Ensilage traité
- Granule à l'herbe
- Granule à papier usé

Spécifications - Direct-Temp pour carburant-multi (DT-M)

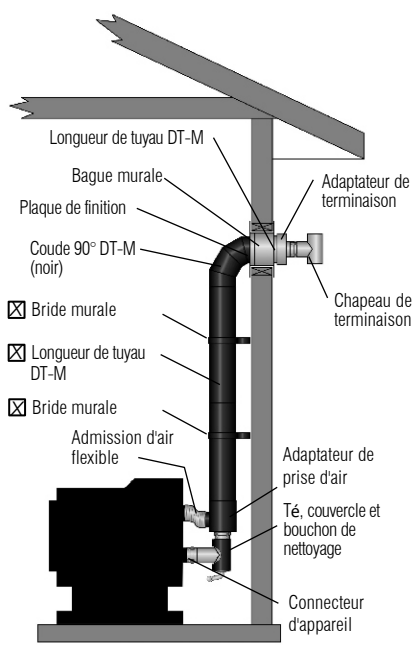
- Gaine intérieure en acier inoxydable 29-4C avec joint intégré
- Gaine extérieure en acier inoxydable 409
- Dégagement de 1po aux combustibles
- Disponible en diamètres de 3 et 4 pouces
- Garantie à vie "Le choix intelligent"

Installations typiques

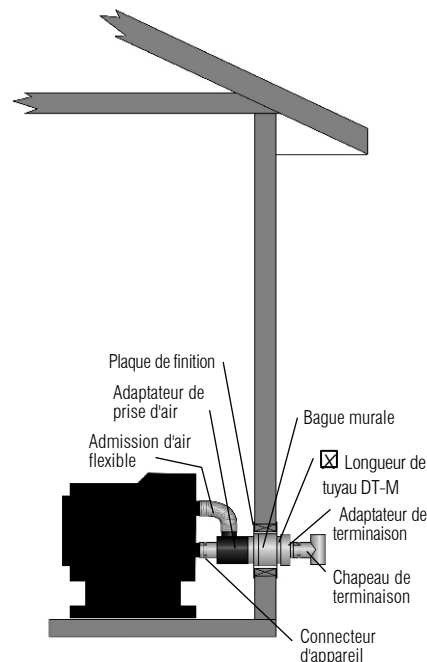
Installation verticale traversant un toit



Installation horizontale montant et à l'extérieur



Installation horizontale directe à l'extérieur

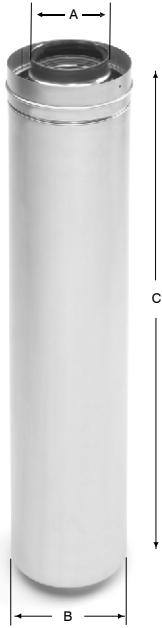


☒ = Pièces non-inclus dans les trousse

Longueurs

Longueurs fixes

- Disponibles dans les longueur de 6po, 12po, 24po et 36po
- Disponibles en acier inoxydable 409 ou noir



Taille	Longueur	Dimensions			Longueur installé nette	# de pièce	# de pièce (noir)
		A	B	C			
3" x 5"	6"	3"	5"	3.88"	SC03L6	SC03L6B	
4" x 7"	6"	4"	7"	3.88"	SC04L6	SC04L6B	

Taille	Longueur	Dimensions			Longueur installé nette	# de pièce	# de pièce (noir)
		A	B	C			
3" x 5"	12"	3"	5"	9.88"	SC03L12	SC03L12B	
4" x 7"	12"	4"	7"	9.88"	SC04L12	SC04L12B	

Taille	Longueur	Dimensions			Longueur installé nette	# de pièce	# de pièce (noir)
		A	B	C			
3" x 5"	24"	3"	5"	21.88"	SC03L24	SC03L24B	
4" x 7"	24"	4"	7"	21.88"	SC04L24	SC04L24B	

Taille	Longueur	Dimensions			Longueur installé nette	# de pièce	# de pièce (noir)
		A	B	C			
3" x 5"	36"	3"	5"	35.38"	SC03L36	SC03L36B	
4" x 7"	36"	4"	7"	35.38"	SC04L36	SC04L36B	

Longueurs ajustable

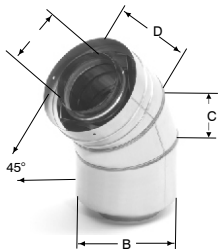


- Utiliser pour s'ajuster à une longueur non standard
- Un ajustement de 12.5po à 19.5po
- Disponible en acier inoxydable 409 ou en noir

Taille	Longueur	Dimensions			Longueur installé nette	# de pièce	# de pièce (noir)
		A	B	C			
3" x 5"	12.5" to 19.5"	3"	5"	12.5" to 19.5"	SC03AJ	SC03AJB	
4" x 7"	12.5" to 19.5"	4"	7"	12.5" to 19.5"	SC04AJ	SC04AJB	

Tés et coudes

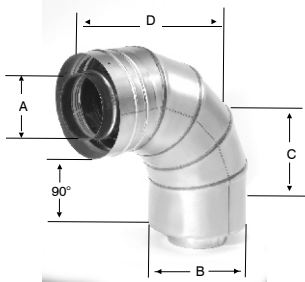
Coude 45°



- Utiliser pour dévier autour d'un obstacle ou pour changer l'orientation du système d'évent
- Les joints du coude sont soudés pour s'assurer qu'il n'y ait aucune fuite. Les joints ne sont pas ajustables
- Disponibles en acier inoxydable 409 ou en noir

Taille	Dimensions				# de pièce	# de pièce (noir)
	A	B	C	D		
3" x 5"	3"	5"	3.1"	3.7"	SC03E45	SC03E45B
4" x 7"	4"	7"	3.3"	4.3"	SC04E45	SC04E45B

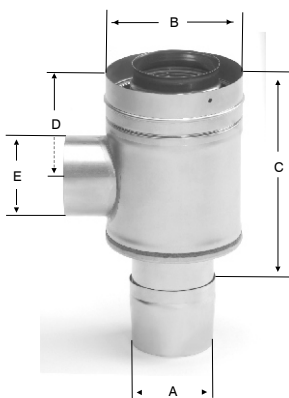
Coude 90°



- Utiliser pour dévier autour d'un obstacle ou pour changer l'orientation du système d'évent
- Les joints du coude sont soudés pour s'assurer qu'il n'y ait aucune fuite. Les joints ne sont pas ajustables
- Disponibles en acier inoxydable 409 ou en noir

Taille	Dimensions				# de pièce	# de pièce (noir)
	A	B	C	D		
3" x 5"	3"	5"	6.1"	7.0"	SC03E90	SC03E90B
4" x 7"	4"	7"	6.8"	7.75"	SC04E90	SC04E90B

Adaptateur de prise d'air



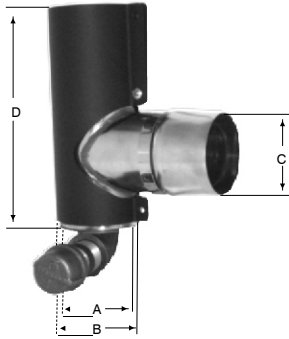
- Permet à l'air de combustion d'être dirigé vers le poêle à granule et à décharger les gazes de combustion à l'extérieur
- Peut être installé horizontalement ou verticalement lors d'une connexion à un té et bouchon
- Disponibles en acier inoxydable 409 ou en noir

Taille	Dimensions					# de pièce	# de pièce (noir)
	A	B	C	D	E		
3" x 5"	3"	5"	9"	4.0"	3"	SC03TAD3	SC03TAD3B
4" x 7"	4"	7"	10"	4.6"	3"	SC04TAD3	SC04TAD3B

Solution d'évacuation d'appareil - Direct-Temp pour carburant-multi (DT-M)

Tés et coudes

Té, couvercle et bouchon de nettoyage

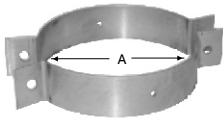


- Utilisé pour changer l'orientation de l'évent de l'horizontale à la verticale
- Permet l'enlèvement de cendre à l'aide d'un aspirateur

Taille	Dimensions				# de pièce	# de pièce (noir)
	A	B	C	D		
3" x 5"	3"	3.5"	3"	6.3"	N/A	9316DTMB
3" to 4"	4"	4.5"	3"	6.3"	N/A	9416DTM3B
4" x 7"	4"	4.5"	4"	7.3"	N/A	9416DTMB

Supports

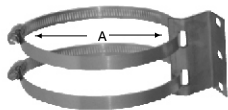
Support à crampon 304 - (demi-lune ou double)



- Utiliser avec des systèmes horizontaux pour fournir un support aux intervalles requis de 6 pieds
- Les supports à crampon par lui-mêmes ne conservent pas les dégagements nécessaires aux matériaux combustibles: veuillez tenir compte des dégagements lors de la planification du système
- Les support à crampon sont vendues par deux pour serrer autour de l'évent et suspendues avec une seule tige ou câble, ou utilisés singulièrement comme une selle pour reposer l'évent

Taille	Dimensions		# de pièce	# de pièce (noir)
	A			
3" DT-M	5"		4527SS	N/A
4" DT-M	7"		4727SS	N/A

Bride de support avec un dégagement de 1po

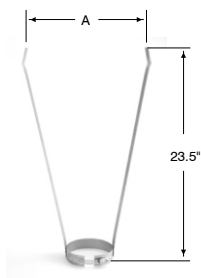


- Fournit un support au système DT-M et établit le dégagement requis de 1po aux matériaux combustibles
- Sécurisé en place avec les languettes de serrage

Taille	Dimensions		# de pièce	# de pièce (noir)
	A			
3" DT-M	5"		SC03SUP1	N/A
4" DT-M	7"		SC04SUP1	N/A

Supports

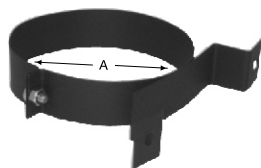
Support vertical avec languette



- Utilisé pour fournir un support vertical
- Les languettes de support en acier inoxydable de calibre 20 peuvent être utilisées soit au-dessous ou au-dessus du toit

Taille	Dimensions		# de pièce	# de pièce (noir)
	A			
3" DT-M	5"		SC03VSL	N/A
4" DT-M	7"		SC04VSL	N/A

Bride murale avec un dégagement de 1po

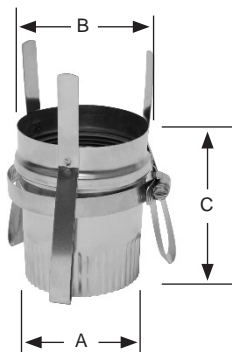


- Fournit au système DT-M un support vertical ou horizontal
- Fournit le dégagement requis aux combustibles et destiné à être installé dans les endroits là où il sera visible

Taille	Dimensions		# de pièce	# de pièce (noir)
	A			
3" DT-M	5"		N/A	SC03WB
4" DT-M	7"		N/A	SC04WB

Pièces et accessoires

Adaptateurs d'appareil - Départ mâle



- Le bout mâle d'entrée se connecte à l'appareil et le bout de sortie se connecte au té de prise d'air ou au té pour une installation verticale

Taille	Dimensions			# de pièce	# de pièce (noir)
	A	B	C		
3"	2.9"	3"	4"	9363	N/A
3" to 4"	2.9"	4"	5.3"	9364	N/A
4"	3.9"	4"	4"	9464	N/A

Solution d'évacuation d'appareil - Direct-Temp pour carburant-multi (DT-M)

Pièces et accessoires

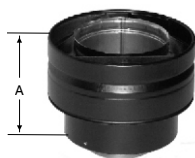
Adaptateurs d'appareil - Départ femelle



- Le bout femelle d'entrée se connecte à l'appareil et le bout de sortie se connecte au té de prise d'air ou au té pour une installation verticale

Taille	Dimensions			# de pièce	# de pièce (noir)
	A	B	C		
3"	2.9"	3"	4"	9301MOD	N/A

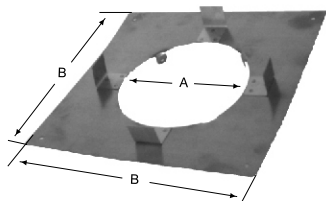
Adaptateur pour d'appareil Bixby



- Fournit une connexion directe à l'appareil Bixby et au conduit DT-M

Taille	Dimensions		# de pièce	# de pièce (noir)
	A			
3/5"	4"		SC03AD08	N/A

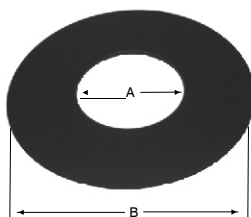
Coupe-feu/support avec dégagement de 1po



- Nécessaire à chaque fois que le DT-M traverse un plafond combustible

Taille	Dimensions		# de pièce	# de pièce (noir)
	A	B		
3" DT-M	5.06"	9"	SC03AFSP	N/A
4" DT-M	7.06"	11"	SC04AFSP	N/A

Plaque de finition



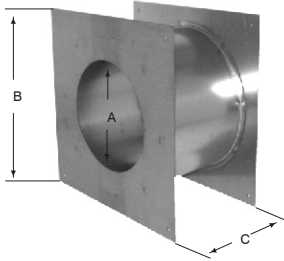
- Utilisé pour donner un aspect fini au plafond pour les installations verticales

Taille	Dimensions		# de pièce	# de pièce (noir)
	A	B		
3" DT-M	5.13"	12"	SC03TP	N/A
4" DT-M	7.13"	14"	SC04TP	N/A

Solution d'évacuation d'appareil - Direct-Temp pour carburant-multi (DT-M)

Pièces et accessoires

Bague murale

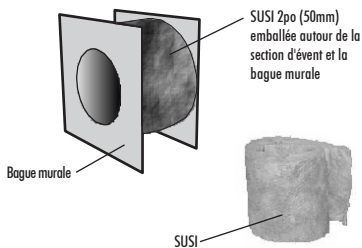


- Utilisé lorsque l'évent traverse un mur

Taille	Dimensions			# de pièce	# de pièce (noir)
	A	B	C		
3" DT-M	5.06"	9"	4.5" to 7"	SC03WT	N/A
4" DT-M	7.06"	11"	4.5" to 7"	SC04WT	N/A

N.B.: Utilisé le SUSI pour augmenter la performance et sécurité

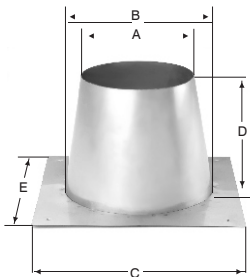
SUSI - Isolant de coup-feu universel



- Isolant pour être utilisé avec la bague murale pour performance et sécurité

Taille	Dimensions			# de pièce	# de pièce (noir)
Universel	2" x 12" x 48"			SUSI	N/A

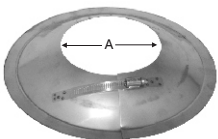
Solin de toit



- Utilisé pour scelle l'ouverture où le tuyau traverse le toit.
- Doit être installé avec le collet de solin (commandé séparément)

Taille	Dimensions					# de pièce	# de pièce (noir)
	A	B	C	D	E		
3" DT-M	5.5"	7.5"	12.5"	6.0"	Pente de 0/12 à 2/12	SC03TCF	N/A
3" DT-M	5.5"	7.5"	12.5"	6.0"	Pente de 2/12 à 6/12	SC03TCFA	N/A
3" DT-M	5.5"	7.5"	12.5"	6.0"	Pente 6/12 à 12/12	SC03TCFB	N/A
4" DT-M	7.5"	9.5"	14.5"	6.0"	Pente de 0/12 à 2/12	SC04TCF	N/A
4" DT-M	7.5"	9.5"	14.5"	6.0"	Pente de 2/12 à 6/12	SC04TCFA	N/A
4" DT-M	7.5"	9.5"	14.5"	6.0"	Pente de 6/12 à 12/12	SC04TCFB	N/A

Collet de solin 304



- Utilisé avec un solin plat ou autre solin
- Serrez et appliquez un scellant de silicone juste au-dessus du solin pour fournir un joint étanche au tuyau
- Fabriqué en acier inoxydable de type 304

Taille	Dimensions			# de pièce	# de pièce (noir)
	A				
3" DT-M	5"			4526SS	N/A
4" DT-M	7"			4726SS	N/A

Solution d'évacuation d'appareil - Direct-Temp pour carburant-multi (DT-M)

Pièces pour l'extérieur du logement

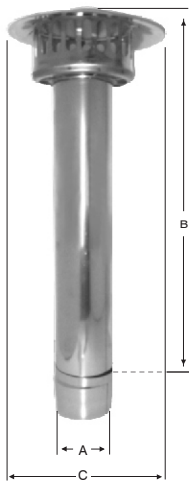
Trousse d'admission d'air flexible - 4DT-CAK



- Pour diriger l'air de combustion de l'adaptateur de prise d'air vers l'entrée d'air du poêle à granule
- 3 pieds de tuyau flexible en aluminium de 3po et collier de serrage

Taille	Dimensions		# de pièce	# de pièce (noir)
	A			
3"	3'		4DT-CAK	N/A

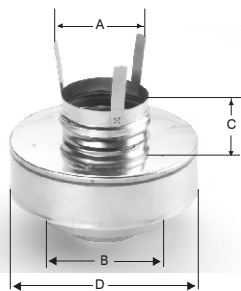
Chapeau étendu



- Utilisé comme terminaison pour système vertical
- Empêche l'infiltration d'eau d'entrer dans l'évent
- Construction 29-4C

Taille	Dimensions			# de pièce	# de pièce (noir)
	A	B	C		
3" DT-M	3"	17.5"	5"	SC03RCX	N/A
4" DT-M	4"	18.3"	7"	SC04RCX	N/A

Adaptateur de terminaison



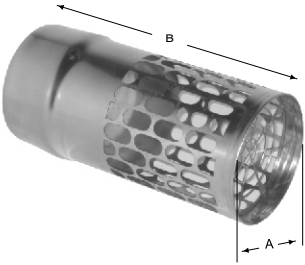
- Installer à la dernière longueur de tuyau dans une course verticale
- Terminer l'installation avec le chapeau étendu

Taille	Dimensions				# de pièce	# de pièce (noir)
	A	B	C	D		
3" DT-M	3"	5"	3.8"	7.1"	SC03VT	N/A
4" DT-M	4"	7"	3.8"	9.1"	SC04VT	N/A

Solution d'évacuation d'appareil - Direct-Temp pour carburant-multi (DT-M)

Pièces pour l'extérieur du logement

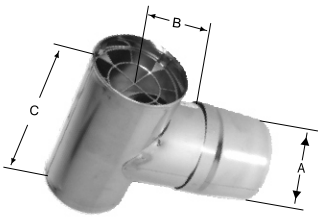
Capuchon de terminaison horizontale à écoulement libre



- Utilisé comme terminaison dans un système horizontal

Taille	Dimensions		# de pièce	# de pièce (noir)
	A	B		
3" DT-M	3"	6.25"	9390FFHT	N/A
4" DT-M	4"	7.25"	9490FFHT	N/A

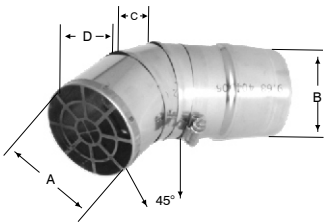
Terminaison en té avec grillage



- Utilisé comme terminaison dans un système horizontal ou vertical

Taille	Dimensions			# de pièce	# de pièce (noir)
	A	B	C		
3" DT-M	3"	5.5"	6"	9390TEE	N/A
4" DT-M	4"	6.0"	7"	9490TEE	N/A

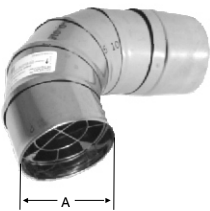
Coude de terminaison 45° avec grillage



- Utilisé comme terminaison dans un système horizontal ou vertical

Taille	Dimensions				# de pièce	# de pièce (noir)
	A	B	C	D		
3" DT-M	3"	3.8"	5.3"	6.8"	9311TERM	N/A
4" DT-M	4"	5.3"	6"	8.0"	9411TERM	N/A

Coude de terminaison 90° avec grillage



- Utilisé pour terminer un système horizontal
- Dirige les gazes vers le bas

Taille	Dimensions		# de pièce	# de pièce (noir)
	A			
3" DT-M	3"		9314TERM	N/A
4" DT-M	4"		9414TERM	N/A

Trousses de support

Selkirk a rassemblé 3 troupes DT-M pour compléter votre projet . . .

Nous avons éliminer les devinettes lors d'une installation en rassemblant dans une seule boîte les pièces les plus souvent utilisées pour chaque installation. Vous avez qu'à déterminer lequel de ces scénarios rencontre vos besoins, ensuite choisissez vos longueurs de tuyau Direct-Temp, et si requis, votre solin

Trouse verticale - sortie verticale

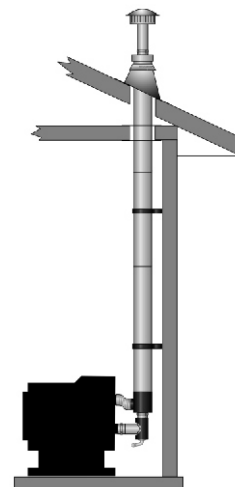
Lorsque votre système traverse un plafond pour sortir par le toit, vous avez besoin de la troupe - *DTM-VK qui comprend:

- Té, couvercle et bouchon de nettoyage
- Adaptateur de prise d'air
- Coupe-feu/support
- Plaque de finition
- Adaptateur d'appareil
- Collet de solin 304
- Adaptateur de terminaison
- Chapeau étendu
- Trousse d'admission d'air flexible

TAILLE	# DE PIÈCE
3"	3DTM-VK
4"	4DTM-VK

Maintenant il suffit d'ajouter:

Longueurs DT-M disponibles dans le 6po, 12po, 24po et 36po et un **solin de toit** approprié avec pente de:
0/12 à 2/12
2/12 à 6/12
6/12 à 12/12



Trouse horizontale - sortie traversant un mur

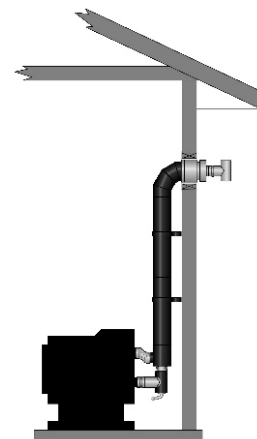
Lorsque votre système est vertical mais traverse un mur à l'horizontal, vous avez besoin de la troupe - *DTM-UK qui comprend:

- Té, couvercle et bouchon de nettoyage
- Adaptateur de prise d'air
- Coude de 90° noir
- Plaque de finition
- Bague murale
- Adaptateur d'appareil
- Adaptateur de terminaison
- Terminaison en té avec grillage
- Trousse d'admission d'air flexible

TAILLE	# DE PIÈCE
3"	3DTM-UK
4"	4DTM-UK

Maintenant il suffit d'ajouter:

Longueurs DT-M disponibles dans le 6po, 12po, 24po et 36po



Trouse horizontale - sortie direct traversant un mur

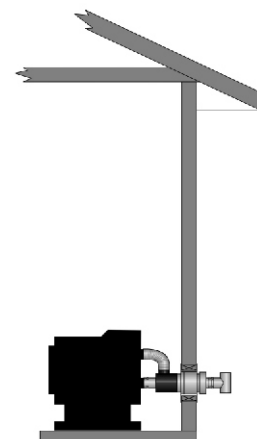
Lorsque votre système direct à l'horizontal traverse le mur vous avez besoin de la troupe - *DTM-HK qui comprend:

- Adaptateur de prise d'air
- Plaque de finition
- Bague murale
- Adaptateur d'appareil
- Adaptateur de terminaison
- Terminaison en té avec grillage
- Trousse d'admission d'air flexible

TAILLE	# DE PIÈCE
3"	3DTM-HK
4"	4DTM-HK

Maintenant il suffit d'ajouter:

Longueurs DT-M disponibles dans le 6po, 12po, 24po et 36po



DIRECT-TEMP[®]

Pour la formation, informations détaillées sur les produits, catalogues téléchargeables et instructions d'installation visitez notre site web:

selkirkcorp.ca



Selkirk Canada

P.O. Box 526, Depot 1,
Hamilton, ON, L8L 7X6

Téléphone: 1.888.SELKIRK (735.5475)

Courriel: cscanada@selkirkcorp.com

Cour de ligne complète



Cheminée
résidentielle



Bordures de
toiture et rails
porte-appareils



Portes
d'accès



Produits
sur le toit



Événements
résidentiels



Grilles,
registres,
difuseurs



Événement industriel
commercial