

TYPE DE CARBURANT:

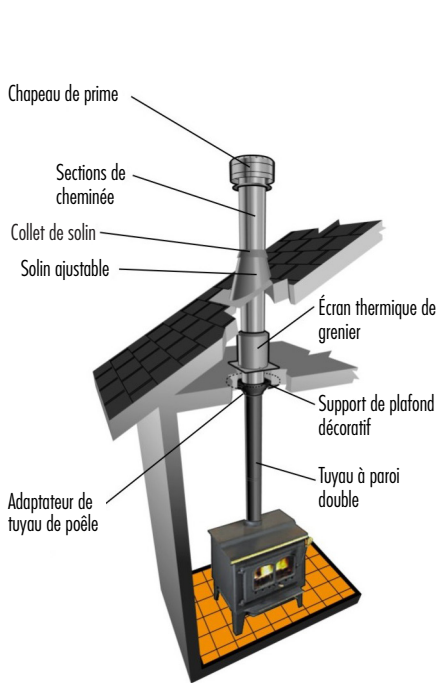
Gaz | Mazout

Installations typique	3
Fiche technique.....	4
Ensembles de support	5
Longueurs de cheminée en acier inoxydable	6
Coudes en acier inoxydable.....	7-9
Supports	9-11
Protecteurs	11-12
Solins et collet de solins	12-14
Chapeaux de prime	14-15
Pièces et accessoires	15-16
Pièces de foyer	17

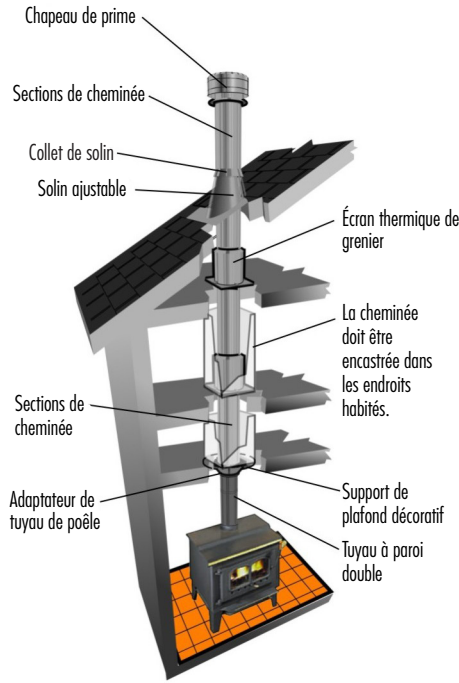
Installations typique

Installations avec support de plafond décoratif

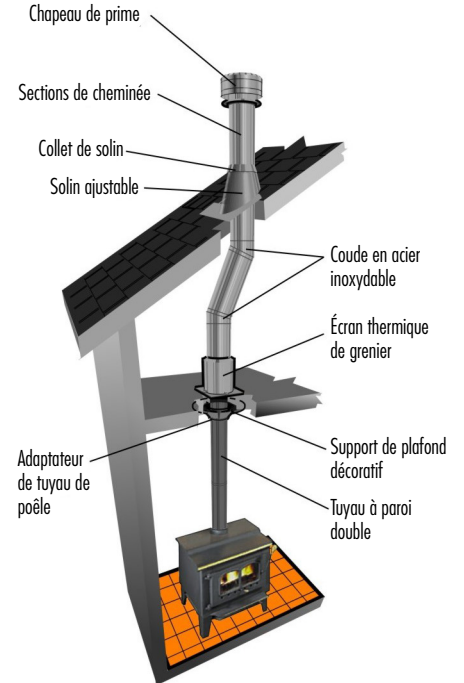
Une étage



Deux étages

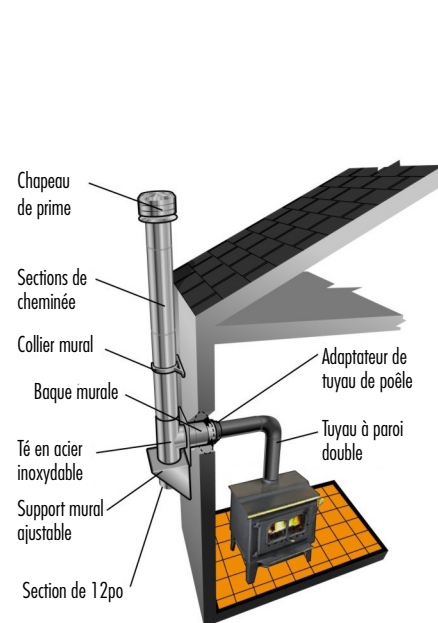


Installation avec déviation

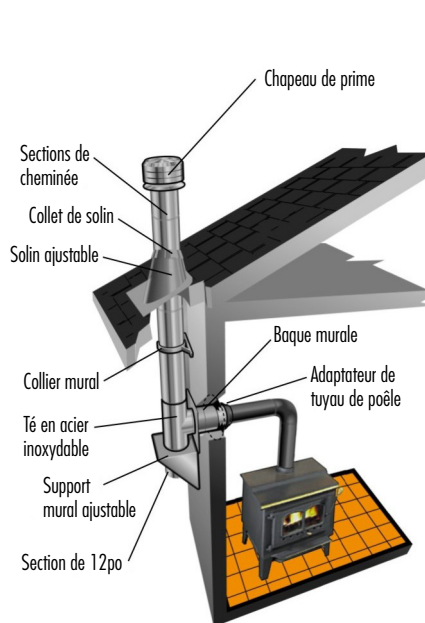


Installations avec support mural

Une étage

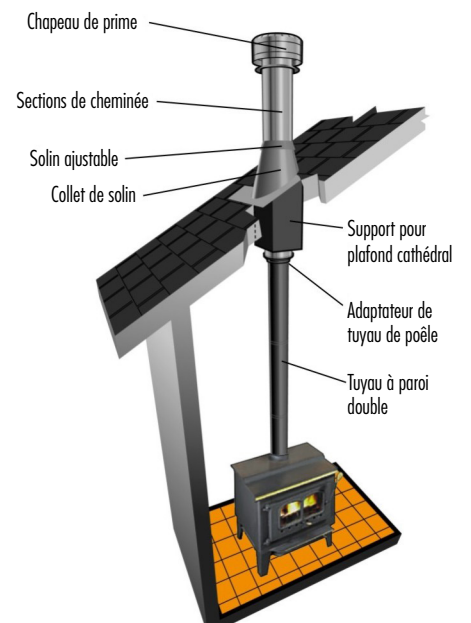


À travers une corniche



Installation avec support cathédral

Inclus dans la boîte de support de plafond cathédral



Pour les installations des foyers au bois, veuillez consulter le manuel d'installation de l'unité.

Fiche de données techniques Modèle Supervent JSC

Certification et Applications:

Le Modèle SuperVent JSC est homologué et listé selon les normes UL/ULC appropriées.

Et incluent:

ÉTATS-UNIS: UL 103-HT

Normes de Sécurité pour les cheminées utilisées avec des appareils à combustibles solides ou combustibles liquides. Ce système de cheminée a été conçu pour être utilisé avec des poêles à bois, des foyers et des fournaies résidentielles pour le marché des États-Unis. Les températures des gaz d'évacuation permises sont:

Maximales continues	1,000°F / 540° C
Brève, forcé	1,400° F / 760° C (60 minutes)
Feu de cheminée simulez	2,100° F / 1,150°C (3 x 10) minutes)

Canada: ULC S-604

Normes de sécurité pour les cheminées utilisées avec des appareils au gaz ou combustibles liquides. Ce système de cheminée peut être utilisé avec des appareils à l'huile ou au gaz.

Le modèle SuperVent JSC peut également être utilisé sur des foyers fabriqués en usine certifiés aux normes UL 127 ou ULC-S610.

Dégagement aux matériaux combustibles:

Un dégagement de 2po aux matériaux combustibles doit être maintenu en tout temps, sauf dans les endroits protégés par un support intégré en usine et certifié pour réduire le dégagement.

Construction:

Doublure intérieure: Acier inoxydable amélioré
(tuyau de cheminée) Épaisseur 0.016po

Enveloppe extérieure: Acier inoxydable amélioré
Épaisseur 0.015po.

Note: Tous les raccords "Twist-Lock" sont en relief (non percés). Les joints soudés sont étanches pour prévenir l'infiltration d'humidité à l'intérieur de la cheminée.

Isolation: L'espace de 1po entre les parois intérieures et extérieures est solidement rempli d'un isolant de fibre de laine minérale pour procurer une qualité d'isolation supérieure, avec une conception amincie (slimline). La conception de l'isolant solide s'adapte favorablement aux cheminées avec isolant thermique ou refroidies à l'air.

Supports/Cadrage

Tous les supports SuperVent sont conçus pour supporter un poids équivalent à quatre fois le poids combiné du système jusqu'à à une hauteur maximale permise.

Tableau de supports / cadrage

Support*	Support au plafond	Support au mur	Support pour toit cathédral	Support sur le toit
	50"	38"	38"	50"
Diamètre	Dimensions d'encadrement			
5po Dia.	11-3/8po x 11-3/8po	14-3/8po x 14-3/8po	11po x 11po	N/A
6po Dia.	12-3/8po x 12-3/8po	14-3/8po x 14-3/8po	12po x 12po	N/A
7po Dia.	13-3/8po x 13-3/8po	14-3/8po x 14-3/8po	13po x 13po	N/A
8po Dia.	14-3/8po x 14-3/8po	14-3/8po x 14-3/8po	14po x 14po	N/A

RACCORD EN RELIEF
Prévient les infiltrations d'eau

ISOLANTE SOLIDE
Qualité d'isolation supérieure (que l'isolant thermique) pour garder la température ambiante basse - pour plus de sécurité et une température intérieure élevée - pour augmenter la performance

ENVELOPPE EXTÉRIEURE EN ACIER INOXYDABLE AMÉLIORÉ
Matériel de qualité supérieure prévient la corrosion



DOUBLURE EN ACIER INOXYDABLE AMÉLIORÉ
Matériel de calibre élevé se réchauffe rapidement pour augmenter le tirage

ISOLANT DE FIBRE DE PREMIÈRE QUALITÉ

RACCORD "TWIST-LOCK"
Assemblage facile



La meilleure garantie de l'industrie

SuperVent présente une conception d'ingénierie avancée et des matériaux de qualité supérieure qui nous permettent de vous offrir une garantie à vie sur toutes les composantes. Consulter la garantie écrite pour plus de détails.

Ensemble support

SuperVent a assemblé 3 trusses de cheminée pour compléter votre projet . . .

Le Modèle JSC élimine les devinettes lors de l'installation d'une cheminée en rassemblant dans une seule boîte les pièces les plus souvent utilisées pour chaque installation. Ces trois trusses représentent les 3 installations les plus courantes. Vous n'avez qu'à déterminer lequel de ces scénarios rencontre vos besoins, ensuite choisissez vos longueurs de cheminée, votre solin de toit et les coudes (si requis).

"Ma cheminée monte en ligne droite à travers le toit."

Lorsque votre cheminée traverse un plafond plat, un grenier pour sortir par le toit, vous avez besoin de la TROUSSE D'INSTALLATION JSC AVEC SUPPORT DE PLAFOND DÉCORATIF - JSC*DCSK

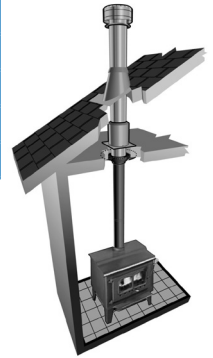
- Chapeau Deluxe
- Protecteur d'isolant pour grenier
- Support de plafond décoratif
- Adaptateur de tuyau de poêle

NOTE: Pour une installation de deux étages, procurez-vous la trousse d'installation pour support de plafond et un coupe-feu radiant/bouche-solive pour obtenir un coupe-feu adéquat à chaque plancher.

. . . Vous n'avez maintenant besoin que de votre solin et vos longueurs de cheminée.

SUPPORT DE PLAFOND DÉCORATIF

Diamètre	# Pièce
5po	JSC5DCSK
6po	JSC6DCSK
7po	JSC7DCSK
8po	JSC8DCSK



"Ma cheminée passe à travers un toit cathédral."

Lorsque votre cheminée traverse un toit cathédral ou un plafond avec poutres à découvert, procurez-vous la TROUSSE D'INSTALLATION JSC AVEC SUPPORT POUR TOIT CATHÉDRAL - JSC*CCSK

- Chapeau Deluxe
- Support pour toit cathédral
- Bande de support
- Trousse de garniture
- Adaptateur de tuyau de poêle

. . . Vous n'avez maintenant besoin que de votre solin et vos longueurs de cheminée.

SUPPORT POUR TOIT CATHÉDRAL

Diamètre	# Pièce
6po	JSC6CCSK
7po	JSC7CCSK
8po	JSC8CCSK



"Ma cheminée traverse le mur et remonte vers le haut."

Lorsque votre cheminée traverse le mur et remonte vers le haut, procurez-vous la TROUSSE D'INSTALLATION JSC AVEC SUPPORT MURAL - JSC*WSK

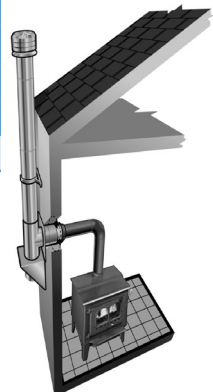
- Chapeau Deluxe
- Bagues murales (2)
- Adaptateur de tuyau de poêle
- Coupe-feu mural
- Té et bouchon en acier inoxydable
- Support mural ajustable (AWS)

. . . Vous n'avez maintenant besoin que:

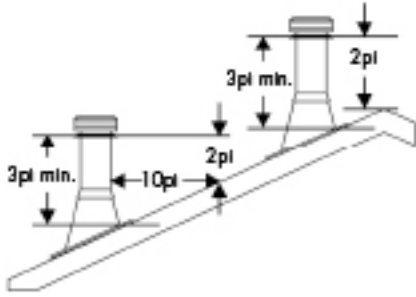
- Des longueurs de cheminée verticales
- Une longueur pour traverser le mur (doit pénétrer au moins 3po dans la pièce)
- Une longueur de cheminée de 12po ou un té et bouchon isolé (installé en dessous du support mural)

SUPPORT MURAL

Diamètre	# Pièce
5po	JSC5WSK
6po	JSC6WSK
7po	JSC7WSK
8po	JSC8WSK



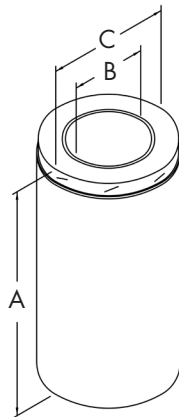
HAUTEUR DE LA CHEMINÉE



La cheminée doit dépasser d'au moins trois pieds son plus haut point de contact avec le toit et surplomber d'au moins deux pieds toute autre partie du bâtiment dans un rayon de 10 pieds.

SECTIONS DE CHEMINÉE

- Disponible dans les longueurs de 36po, 24po, 18po, 12po, et 6po.
- Système de serrage par rotation en un tour de 1/8po.
- Chevauchement de 1 1/8po entre les sections.
- Diamètre intérieur de 5po, 6po, 7po et 8po.
- Dégagement de 2po requis aux matières combustibles.

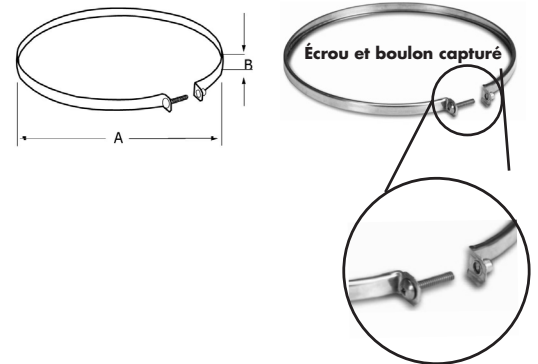


Diamètre	A	B	C	# Pièce	Qté
5po x 36po	36po	5po	7po	JSC5SA3	1
5po x 24po	24po	5po	7po	JSC5SA2	1
5po x 18po	18po	5po	7po	JSC5SA18	1
5po x 12po	12po	5po	7po	JSC5SA1	1
5po x 6po	6po	5po	7po	JSC5SA6	2
6po x 36po	36po	6po	8po	JSC6SA3	1
6po x 24po	24po	6po	8po	JSC6SA2	1
6po x 18po	18po	6po	8po	JSC6SA18	1
6po x 12po	12po	6po	8po	JSC6SA1	1
6po x 6po	6po	6po	8po	JSC6SA6	2
7po x 36po	36po	7po	9po	JSC7SA3	1
7po x 24po	24po	7po	9po	JSC7SA2	1
7po x 18po	18po	7po	9po	JSC7SA18	1
7po x 12po	12po	7po	9po	JSC7SA1	1
7po x 6po	6po	7po	9po	JSC7SA6	2
8po x 36po	36po	8po	10po	JSC8SA3	1
8po x 24po	24po	8po	10po	JSC8SA2	1
8po x 18po	18po	8po	10po	JSC8SA18	1
8po x 12po	12po	8po	10po	JSC8SA1	1
8po x 6po	6po	8po	10po	JSC8SA6	2

Longueurs de cheminée en acier inoxydable continue

- Les rebords du collier s'emboîtent sur les courbures de chacune des deux sections de cheminée de manière à les fixer ensemble solidement.
- Comprend d'un écrou et boulon capturé.
- Requis sur tous raccords de cheminée formant une déviation entre le bec du té et la section de cheminée traversant le mur.
- Bien que l'usage des colliers de fixation ne soit pas requis pour les.

COLLIER DE FIXATION EN ACIER INOXYDABLE



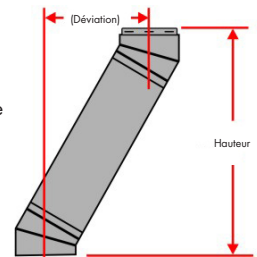
Diamètre	A	B	# Pièce	Qté
5po	7po	7/16po	JSC5SLB	5
6po	8po	7/16po	JSC6SLB	5
7po	9po	7/16po	JSC7SLB	5
8po	10po	7/16po	JSC8SLB	5

Té coudés isolés en acier inoxydable

15° TABLEAUX POUR DÉVIATION

Déviation		Hauteur				Longueur de cheminée						
5po	6po	7po	8po	5po	6po	7po	8po	6po	12po	18po	24po	36po
1-1/2	1-1/8	1-1/8	1-1/4	9	10	10-1/4	10-3/8	-	-	-	-	-
2-1/8	2-3/8	2-3/8	2-1/2	13-1/2	14-1/4	15	15-5/8	1	-	-	-	-
4	4	4	4	19-1/8	20-1/2	20-3/4	21	-	1	-	-	-
5-1/2	5-1/2	5-1/2	5-1/2	25	26-1/4	26-1/2	26-3/4	-	-	1	-	-
7-1/2	7	7	7	30-1/2	32	32-1/4	32-1/2	-	-	-	1	-
-	8-3/8	8-3/8	8-3/8	-	36-3/4	37	37-1/4	1	-	-	1	-
10-1/8	10-1/8	10-1/4	10-1/4	42	43-5/8	44	44-1/8	-	-	-	-	1
-	11-3/8	11-1/2	11-1/2	-	48-3/8	48-5/8	48-7/8	1	-	-	-	1
-	13	13	13	-	54-1/8	54-3/8	54-5/8	-	1	-	-	1
-	14-1/2	14-1/2	14-5/8	-	60	60-1/8	60-3/8	-	-	1	-	1
-	16-1/8	16-1/8	16-1/8	-	65-3/4	66	66-1/4	-	-	-	1	1
-	17-3/8	17-3/8	17-3/8	-	70-1/2	70-3/4	71	1	-	-	1	1
-	19	19	19	-	76-1/4	76-1/2	76-3/4	-	1	-	1	1
20	-	-	-	76	-	-	-	-	-	-	-	2

Afin de vous aider à déterminer les pièces nécessaires pour obtenir la déviation désirée, nous avons séparé le tableau ci-dessous en trois colonnes. La première colonne "Déviation" est la mesure horizontale entre le centre de la cheminée et l'obstacle que vous devez dévier. La deuxième colonne "Hauteur" est la distance verticale nécessaire pour accomplir votre déviation. La troisième colonne vous indique les longueurs requises pour obtenir votre déviation.



1. Déterminez la distance de la déviation désirée.
2. Sur le tableau, identifiez la distance requise pour un coude de 15°, selon le diamètre correspondant de la cheminée.
3. Après avoir trouvé la déviation, identifiez la hauteur précise et le nombre de sections de cheminée prescrit pour les diamètres correspondants.

Toutes les mesures sont en pouces. Tolérances ± un pouce.

30° TABLEAUX POUR DÉVIATION

Déviation		Hauteur				Longueur de cheminée						
5po	6po	7po	8po	5po	6po	7po	8po	6po	12po	18po	24po	36po
3	2-3/4	3-1/8	3-1/2	10	11-5/8	13	14-1/2	-	-	-	-	-
5-1/4	5-1/4	5-5/8	6	14	15-7/8	17-1/4	18-3/8	1	-	-	-	-
9	8-1/4	8-5/8	9	19-1/4	21	22-3/8	24	-	1	-	-	-
11-1/4	11-1/4	11-5/8	12	24-1/2	26-1/4	27-5/8	29-1/8	-	-	1	-	-
14-1/4	14-1/4	14-5/8	15	29-3/4	31-3/8	32-7/8	32-3/8	-	-	-	1	-
-	16-5/8	17	17-1/8	-	35-5/8	37	38-1/2	1	-	-	1	-
25-1/4	20-1/4	20-5/8	21	39-1/2	41-7/8	43-1/4	44-3/4	-	-	-	-	1
-	22-5/8	23	23-1/2	-	46	47-1/2	49	1	-	-	-	1
-	22-5/8	26	26-1/2	-	51-1/4	52-5/8	54-1/8	-	1	-	-	1
-	28-5/8	29	29-1/2	-	56-3/8	57-3/8	59-3/8	-	-	1	-	1
-	31-5/8	32	32	-	61-5/8	63	64-1/2	-	-	-	1	1
-	34-1/8	34-1/2	35	-	65-7/8	67-1/4	68-3/4	1	-	-	1	1
-	37-1/8	37-1/2	38	-	71	72-1/2	74	-	1	-	1	1
42	-	-	-	70	-	-	-	-	-	-	-	2

45° TABLEAUX POUR DÉVIATION

Déviation		Hauteur				Longueur de cheminée						
5po	6po	7po	8po	5po	6po	7po	8po	6po	12po	18po	24po	36po
4-1/2	-	5	5-3/4	10-1/8	11	12	-	-	-	-	-	-
8	-	8-1/2	9-1/2	13-5/16	14-1/4	15	1	-	-	-	-	-
12-1/8	-	13-3/8	13	17-1/2	18-1/2	22-1/2	-	1	-	-	-	-
16-1/2	-	17	16-1/2	21-1/4	23	24-1/4	-	-	1	-	-	-
20-3/4	-	22	21-1/2	26-3/4	27	27-1/4	-	-	-	1	-	-
-	-	25-3/8	-	-	31-5/8	-	1	-	-	-	1	-
30-1/4	-	30-1/2	31	33-5/8	34-1/2	35-1/2	-	-	-	-	-	1
-	-	33-1/8	-	-	38-1/8	-	1	-	-	-	-	1
-	-	37	-	-	45-1/8	-	-	1	-	-	-	1
-	-	41-1/4	-	-	46-1/2	-	-	-	1	-	-	1
-	-	46-1/2	-	-	51-3/8	-	-	-	-	1	-	1
-	-	50	-	-	56-1/4	-	1	-	-	-	1	1
-	-	54-1/4	-	-	60-1/2	-	1	-	-	-	1	1
58	-	54-1/4	56	58-1/2	-	61-1/2	60-1/4	-	-	-	-	2

COUDES IDOLÉS DE 15°, 30° ET 45°

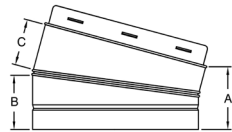


- Les coudes sont utilisés lorsqu'une déviation est requise.
- Les colliers de fixation doivent être utilisés sur les sections de cheminée formant la déviation.
- Maximum de 6 pieds entre chaque déviation.
- Dégagement aux matières combustibles de 2po.
- Le support de déviation doit être fixé sur la longueur de cheminée verticale raccordé au coude supérieur.
- N'étant pas munis de crans de verrouillage, les coudes peuvent être tournés jusqu'à l'obtention de la déviation désirée tout en permettant à la cheminée de reprendre correctement sa position verticale avant l'installation des colliers de fixations.

CES ENSEMBLES CONTIENNENT:

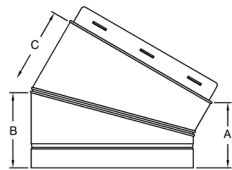
- 2 coudes,
- 4 colliers de fixation
- et un support de coude

COUDE 15°



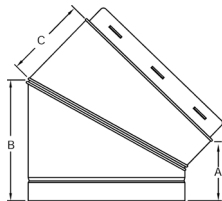
Diamètre	A	B	C	# Pièce	Qté
15° - 5po	3-3/8po	2-7/16po	1-15/16po	JSC5SEK	1
15° - 6po	3-3/8po	2-1/2po	2po	JSC6SEK	1
15° - 7po	3-3/8po	2-9/16po	2-1/16po	JSC7SEK	1
15° - 8po	3-3/8po	2-5/8po	2-1/8po	JSC8SEK	1

COUDE 30°



Diamètre	A	B	C	# Pièce	Qté
30° - 5po	2-3/4po	2-9/16po	2-9/16po	JSC5SE3K	1
30° - 6po	3-1/4po	3-1/16po	2-9/16po	JSC6SE3K	1
30° - 7po	3-3/4po	3-7/16po	2-15/16po	JSC7SE3K	1
30° - 8po	4-1/4po	3-7/8po	3-3/8po	JSC8SE3K	1

COUDE 45° (SEULEMENT DISPONIBLE AU CANADA)



Diamètre	A	B	C	# Pièce	Qté
45° - 5po	1-15/16po	2-3/4po	2-3/8po	JSC5SE4K	1
45° - 6po	2-1/8po	3-1/8po	2-9/16po	JSC6SE4K	1
45° - 7po	2-3/8po	3-3/8po	3po	JSC7SE4K	1
45° - 8po	2-9/16po	3-3/4po	3-5/16po	JSC8SE4K	1

NOTE: Les coudes de 45° peuvent être utilisés seulement au Canada.

Té coudés isolés en acier inoxydable continue

- Le té isolé est conçu pour être installé avec le support mural.
- Une section de cheminée est attachée au bec du té au moyen d'un collier de fixation de façon à traverser le mur en toute sécurité.
- Includes twist-lock Tee Plug.

Diamètre	A	B	C	D	E	# Pièce	Qté
5po	7po	5po	10-1/2po	5po	5po	JSC5SITS	1
6po	8po	6po	11-1/2po	5-5/8po	5-3/4po	JSC6SITS	1
7po	9po	7po	12-1/4po	6-1/4po	6-3/16po	JSC7SITS	1
8po	10po	8po	13-3/8po	6-5/8po	6-1/2po	JSC8SITS	1

- Se raccorde en dessous du support mural (AWS).
- Détachable afin de permettre un accès facile pour la maintenance et l'inspection de la cheminée.
- Isolé pour maintenir la température des gaz fluents.

Diamètre	A	B	C	# Pièce	Qté
5po	7po	5po	2-7/8po	J51TPI	1
6po	8po	6po	2-7/8po	J61TPI	1
7po	9po	7po	2-7/8po	J71TPI	1
8po	10po	8po	2-7/8po	J81TPI	1

- Bouchon de té isolé de remplacement utilisé avec le support mural WS
- Détachable afin de permettre un accès facile pour le maintien et l'inspection de la cheminée.
- Isolé pour maintenir la température des gaz fluents.

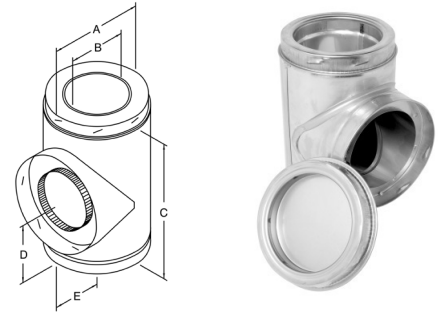
Diamètre	A	B	C	# Pièce	Qté
5po					
6po					
7po					
8po					

Supports

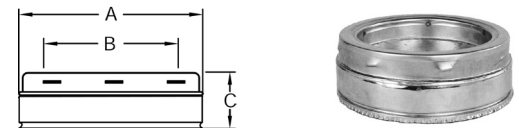
- Peut soutenir une cheminée mesurant jusqu'à 38 pieds. Pour les cheminées dépassant 38 pieds de hauteur, un support mural intermédiaire doit être installé.
- Comprend une plaque de soutien munie d'un raccord femelle, d'un raccord mâle, d'attaches latéraux et quincaillerie.

Diamètre	A	B	C	# Pièce	Qté
5po	10po	17-1/8po	16po	JSC5AWS	1
6po	11po	17-1/8po	16po	JSC6AWS	1
7po	12po	17-1/8po	16po	JSC7AWS	1
8po	13po	17-1/8po	16po	JSC8AWS	1

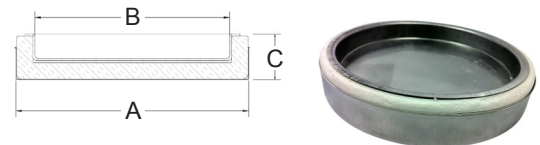
TÉ ISOLÉ ET BOUCHON



TAMPON ISOLÉ

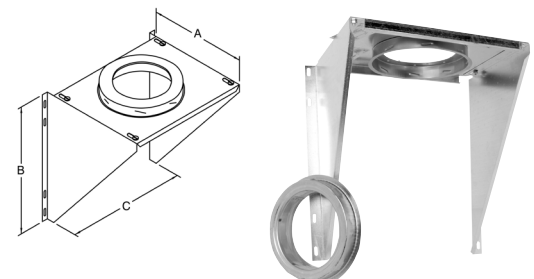


BOUCHON DE TÉ NON VERROUILLÉ

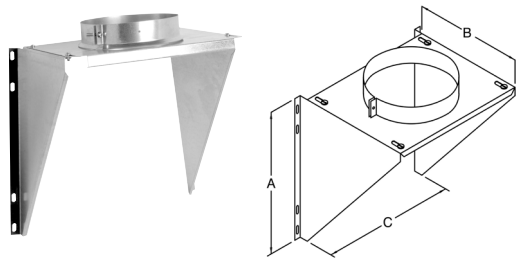


SPR*NTITC or 20*0021219 (the asterisk is for 5, 6, 7 and 8).

SUPPORT MURAL AJUSTABLE



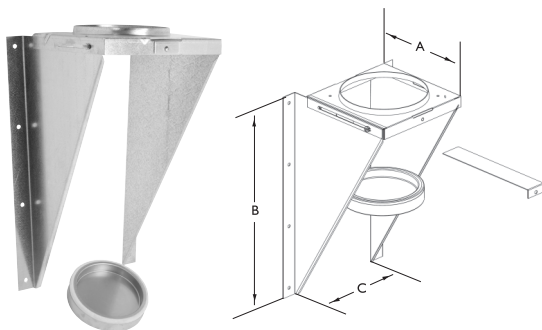
SUPPORT MURAL INTERMÉDIAIRE RÉGLABLE



- Sert de support supplémentaire lorsque la hauteur de la cheminée dépasse 38 pieds de hauteur.
- Peut supporter jusqu'à 38 pieds additionnel.
- Comprend une plaque de soutien, un collier de soutien, des attaches latéraux et quincaillerie.

Diamètre	A	B	C	# Pièce	Qté
5po	17-1/8po	10po	16po	JSC5AIWS	1
6po	17-1/8po	11po	16po	JSC6AIWS	1
7po	17-1/8po	12po	16po	JSC7AIWS	1
8po	17-1/8po	13po	16po	JSC8AIWS	1

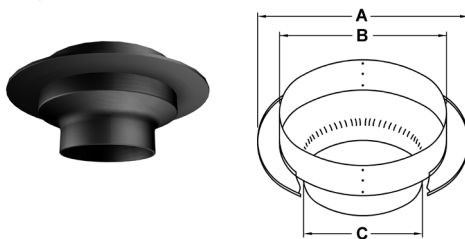
SUPPORT AJUSTABLE AVEC BOUCHON ISOLE



- Utiliser pour supporter le système pour une installation murale.
- Supporte entre 30 et 74 pieds de cheminée.
- Permet un ajustement de 2 à 6 pouces d'un mur vertical.
- Inclus: plaque de support, crochets, bouchon de té isolé et quincaillerie.

Diamètre	A	B	C	# Pièce	Qté
5po	10-5/8po	18-7/8po	12po	JSC5WS	1
6po	10-5/8po	18-7/8po	12po	JSC6WS	1
7po	11-5/8po	20-1/2po	13po	JSC7WS	1
8po	12-5/8po	21-7/8po	14po	JSC8WS	1

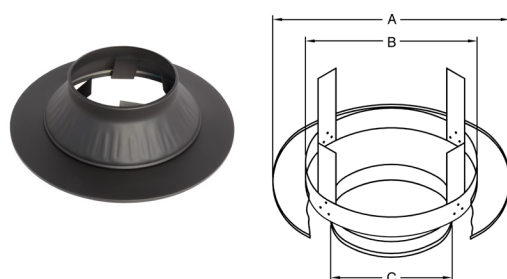
SUPPORT DE PLAFOND DÉCORATIF-BAQUET



- Peut soutenir une cheminée mesurant jusqu'à 50 pieds.
- Fini noir mât.

Diamètre	A	B	C	# Pièce	Qté
6po	17-7/8po	12-3/8po	8-1/4po	JSC6DCSS	1
7po	17-7/8po	13-3/8po	9-1/4po	JSC7DCSS	1
8po	19-5/8po	14-3/8po	10-1/4po	JSC8DCSS	1

SUPPORT DE PLAFOND DÉCORATIF



- Peut soutenir une cheminée mesurant jusqu'à 50 pieds.
- Fini noir mât.

Diamètre	A	B	C	# Pièce	Qté
5po	17-7/8po	11-3/8po	7-1/4po	SPR5CSB	1
6po	17-7/8po	12-3/8po	8-1/4po	JSC6DCS	1
8po	19-5/8po	14-3/8po	10-1/4po	JSC8DCS	1

Supports continue

- Convient aux installations sur plafond cathédral.
- Peut supporter jusqu'à 38 pieds de cheminée.
- Inclut: 4 angles de finition noir mât et une bride de support.

Diamètre	A	B	C	# Pièce	Qté
5po	7-3/16po	11po	17-1/2po	JSC5CCSB	1
6po	8-3/16po	12po	17-1/2po	JSC6CCSB	1
7po	9-3/16po	13po	17-1/2po	JSC7CCSB	1
8po	10-3/16po	14po	17-1/2po	JSC8CCSB	1

- Le support au toit peut être utilisé comme support additionnel sur le toit et il convient à toutes les pentes.
- Il peut être employé par dessus une déciaison pour la soutenir ou comme accessoire de soutien supplémentaire quand la hauteur de la cheminée dépasse le support principal.
- Le support au toit peut soutenir une cheminée d'une hauteur totale de 50 pieds.

Diamètre	A	B	# Pièce	Qté
5po	7po	5po	JSC5RS	1
6po	8po	5po	JSC6RS	1
7po	9po	5po	JSC7RS	1
8po	10po	5po	JSC8RS	1

Protecteurs

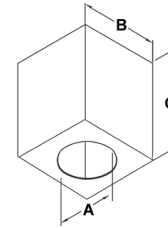
- Cet écran thermique doit être installé lorsque la cheminée traverse un grenier.
- Conçu pour maintenir l'isolation et les matières combustibles à la distance réglementaire de 2po de la cheminée.
- Il doit aussi être utilisé lorsque la cheminée traverse un deuxième plancher.

Diamètre	A	B	C	D	E	# Pièce	Qté
5po	11po	7po	13po	11-13/16po	8-1/2po	JSC5AIS	1
6po	12po	8po	14po	11-13/16po	8-1/2po	JSC6AIS	1
7po	13po	9po	15po	11-13/16po	8-1/2po	JSC7AIS	1
8po	14po	10po	16po	11-13/16po	8-1/2po	JSC8AIS	1

- Requis lorsque la cheminée traverse un étage habité vers un autre espace habité.
- Maintien la distance réglementaire de 2po entre la cheminée et les matières combustibles.
- Protège l'espace de solive de la radiation de chaleur.

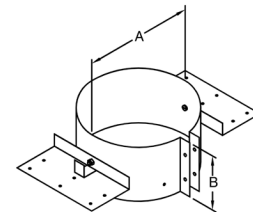
Diamètre	A	B	C	# Pièce	Qté
5po	9po	19po	13po	JSC5FRS	1
6po	10po	19po	14po	JSC6FRS	1
7po	11po	19po	15po	JSC7FRS	1
8po	12po	19po	16po	JSC8FRS	1

SUPPORT POUR PLAFOND CATHÉDRALE

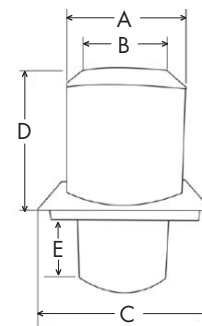


Ajouter un JUSI (pg. 16) à la boîte de support pour toit cathédral pour une sécurité et performance accrue.

SUPPORT AU TOIT

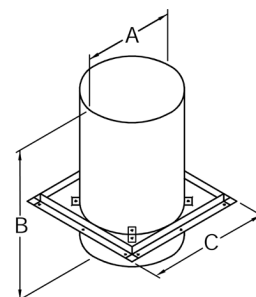


ÉCRAN THERMIQUE DE GRENIER

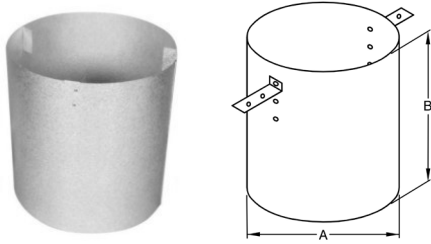


Ajouter un JUSI (pg. 14) à l'écran de grenier pour une sécurité et performance accrue.

COUPE-FEU RADIANT / BOUCLIER DE SOLIVE



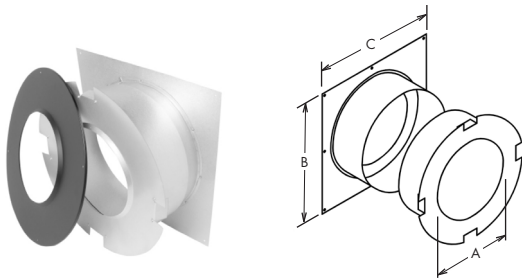
COUPE-FEU RADIANT POUR SOLIVE



Le coupe-feu radiant doit être fixé aux solives de toit lorsque la cheminée est encastrée sous le toit.

Diamètre	A	B	# Pièce	Qté
5po	9po	12po	JSC5RRS	1
6po	10po	12po	JSC6RRS	1
7po	11po	12po	JSC7RRS	1
8po	12po	12po	JSC8RRS	1

BAQUE MURALE NOIRE



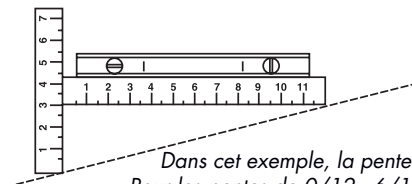
Ajouter un JUSI (pg. 16) à la bague murale pour une performance et sécurité accrue.

- Sert de coupe feu lors d'une installation murale.
- Il maintient le dégagement de 2 po obligatoire aux matières combustibles.
- Une plaque murale intérieur fini noir mâtt est incluse.
- S'allonge jusqu'à 8-3/4 pouces.

Diamètre	A	B	C	# Pièce	Qté
5po	7-1/8po	16po	16-1/8po	JSC5WT	1
6po	8-1/8po	16po	16-1/8po	JSC6WT	1
7po	9-1/8po	16po	16-1/8po	JSC7WT	1
8po	10-1/8po	16po	16-1/8po	JSC8WT	1

Solins et collet de solin

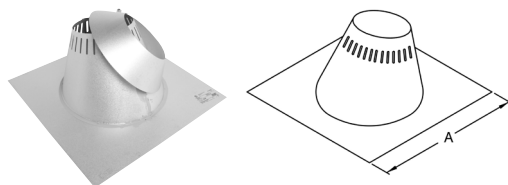
SOLINS ET TABLEAU DE SÉLECTION



Dans cet exemple, la pente est de 3/12.
 Pour les pentes de 0/12 - 6/12 = JSC*AAF
 Pour les pentes de 6/12 - 12/12 = JSC*AF2

Afin de déterminer le type de solin requis, vous devez connaître la pente de votre toit. Pour calculer la pente de votre toit, vous avez besoin de deux règles et un niveau. Mesurez la distance entre le toit et le bout de la règle verticale au niveau.

SOLIN ADJUSTABLE POUR TOIT PLAT À 6/12 DE PENTE



Tous nos solin de toit sont fabriqués avec un acier galvalume qui résiste à la corrosion.

- Utilisé pour les toits plats ou jusqu'à 6/12 de pente.
- Collet de solin inclu avec solin.

Diamètre	A	# Pièce	Qté
5po	24po x 24po	JSC5AAF	1
5po	24po x 24po	JSC5AAF-3	3
6po	24po x 24po	JSC6AAF	1
6po	24po x 24po	JSC6AAF-3	3
7po	24po x 24po	JSC7AAF	1
7po	24po x 24po	JSC7AAF-3	3
8po	27-1/2po x 27-1/2po	JSC8AAF	1
8po	27-1/2po x 27-1/2po	JSC8AAF-3	3

Solins et collet de solin continue

- Utilisé pour les toits avec pente de 6/12 à 12/12.
- Collet de solin inclu avec solin.

Diamètre	A	# Pièce	Qté
5po	30po x 21-1/2po	JSC5AF2	1
5po	30po x 21-1/2po	JSC5AF2-3	3
6po	30po x 21-1/2po	JSC6AF2	1
6po	30po x 21-1/2po	JSC6AF2-3	3
7po	30po x 21-1/2po	JSC7AF2	1
7po	30po x 21-1/2po	JSC7AF2-3	3
8po	30po x 21-1/2po	JSC8AF2	1
8po	30po x 21-1/2po	JSC8AF2-3	3

- Utilisé sur les toits plats et ceux à faible pente de 1/12.
- Collet de solin inclu avec solin.

Diamètre	A	B	# Pièce	Qté
5po	24po	12po	JSC5ATC	1
6po	24po	12po	JSC6ATC	1
7po	24po	12po	JSC7ATC	1
8po	27po	12po	JSC8ATC	1

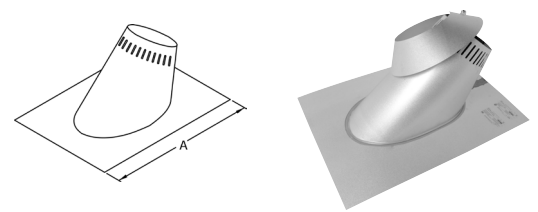
- Disponible dans le 7po seulement.
- Requis lorsque la cheminée passe à travers le pignon d'un toit qui a une pente de 3/12 à 6/12.
- Complet avec le collet de solin.

Diamètre	A	B	# Pièce	Qté
7po	22po	10po	JSC7P1	1

- Disponible dans le 7po seulement.
- Requis lorsque la cheminée passe à travers le pignon d'un toit qui a une pente de 7/12 à 9/12.
- Complet avec le collet de solin.

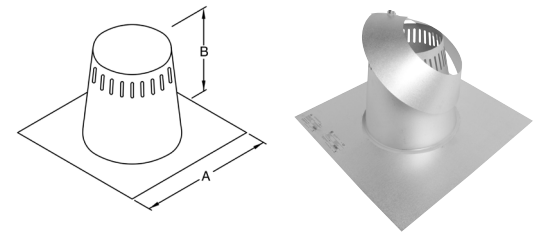
Diamètre	A	B	# Pièce	Qté
7po	20po	14po	JSC7P2	1

SOLIN ADJUSTABLE POUR TOIT AVEC PENTE DE 6/12 À 12/12



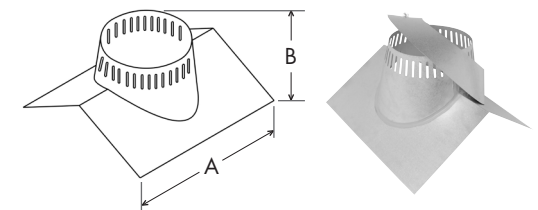
Tous nos solin de toit sont fabriqués avec un acier galvanume qui résiste à la corrosion.

SOLIN DE TOIT PLAT À 1/12 DE PENTE



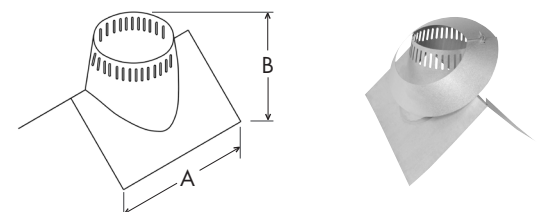
Tous nos solin de toit sont fabriqués avec un acier galvanume qui résiste à la corrosion.

SOLIN DE PIGNON 3/12 À 6/12



Tous nos solin de toit sont fabriqués avec un acier galvanume qui résiste à la corrosion.

SOLIN DE PIGNON 7/12 TO 9/12



Tous nos solin de toit sont fabriqués avec un acier galvanume qui résiste à la corrosion.

ENSEMBLE DE SOLIN EN CAOUTCHOUC



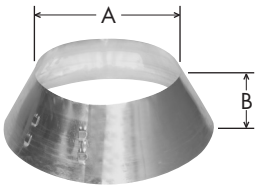
CET ENSEMBLE INCLUS:

- Collier étanche spécial
- Solin en caoutchouc
- Ensemble d'espacement
- Quincaillerie

- Disponible dans le 7po seulement.
- Nécessaire quand la cheminée traverse un toit de métal ondulé.
- Le solin en caoutchouc s'ajuste a des pentes de toit allant.

Diamètre	# Pièce	Qté
Universel	JURBFK-1	1

COLLET DE SOLIN



Permet l'étanchéité entre la cheminée et le solin.

Diamètre	A	B	# Pièce	Qté
5po	7po	5-1/2po	JSC56ASC-1	1
6po	8po	5-1/2po	JSC56ASC-1	1
7po	9po	5-1/2po	JSC78ASC-1	1
8po	10po	5-1/2po	JSC78ASC-1	1

SCELLANT DE SILICONE POUR COLLET DE SOLIN

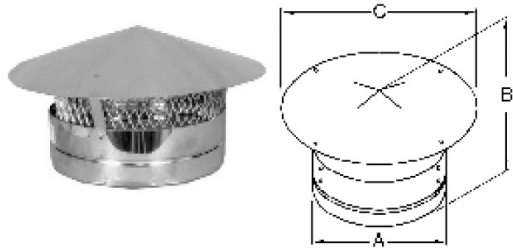


- Utilisé pour sceller le collet de solin à la longueur de cheminée. Celui-ci doit être apposé au dessus du cylindre du solin de toit.
- Tube de 3 onces.

Diamètre	# Pièce	Qté
3 ounce tube	JRTV	1

Chapeau de pluie

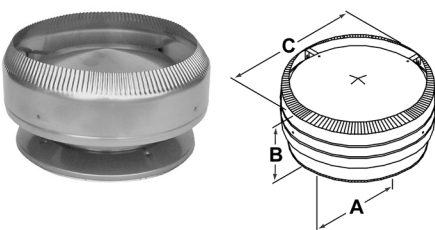
CHAPEAU STANDARD



Conçu pour allouer une circulation d'air efficiente ainsi que pour être utilisé en conjonction avec un pare-étincelle (vendu séparément). Celui-ci permet d'empêcher les objets étrangers de pénétrer dans la cheminée.

Diamètre	A	B	C	# Pièce	Qté
5po	7po	7-1/2po	11-1/4po	JSC5RC	1
6po	8po	7-1/2po	12-1/4po	JSC6RC	1
7po	9po	7-1/2po	13-1/4po	JSC7RC	1
8po	10po	7-1/2po	14-1/4po	JSC8RC	1

CHAPEAU "DELUXE"



- Conception avancée.
- Détourne le vent et augmente le tirage de la cheminée.
- Serrage par rotation permettant un raccordement sécuritaire.

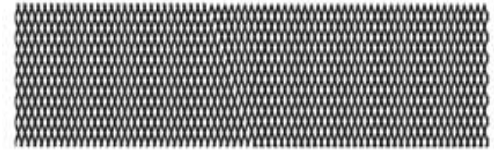
Diamètre	A	B	C	# Pièce	Qté
5po	7po	7-1/2po	12-1/4po	JSC5DRC	1
6po	8po	7-1/2po	13-1/4po	JSC6DRC	1
7po	9po	7-1/2po	14-1/4po	JSC7DRC	1
8po	10po	7-1/2po	15-1/4po	JSC8DRC	1

Chapeau de pluie continue

Une maille en acier inoxydable conçu pour être utilisée avec le chapeau standard (JSC*RC). Celui-ci permet d'empêcher les objets étrangers de pénétrer dans la cheminée.

Diamètre	Dimensions	# Pièce	Qté
5po	4-1/2po x 26po	JSC5SPAR	10
6po	4-1/2po x 26po	JSC6SPAR	10
7po	4-1/2po x 29po	JSC7SPAR	10
8po	4-1/2po x 32po	JSC8SPAR	10

PARE-ÉTINCELLE

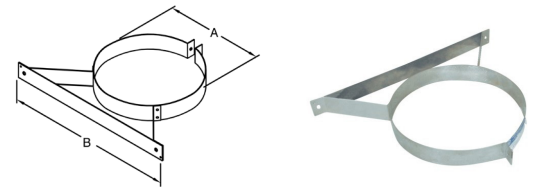


Pièces et accessoires

- Permet un support latéral à la cheminée au mur adjacent.
- Maintient le dégagement de 2 po requis entre la cheminée et les matières combustibles.
- Doit être installé 4 pieds au dessus du té et à tous les 8 pieds suivant.

Diamètre	A	B	# Pièce	Qté
5po	7po	17po	JSC5WB	5
6po	8po	17po	JSC6WB	5
7po	9po	17po	JSC7WB	5
8po	10po	17po	JSC8WB	5

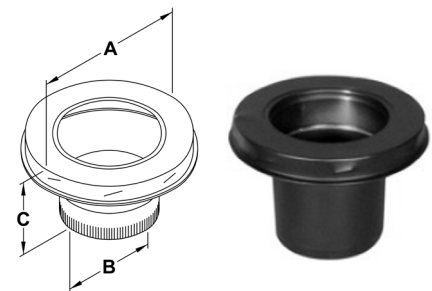
COLLIER MURAL



- Permet la transition entre la cheminée préfabriquée SuperVent et le tuyau (à paroi simple) de raccordement.
- Système de serrage par rotation facilitant le raccordement.
- Fait d'acier inoxydable, peint noir.

Diamètre	A	B	C	# Pièce	Qté
5po	7po	5po	5po	JSC5ASE	1
6po	8po	6po	5po	JSC6ASE	1
7po	9po	7po	5po	JSC7ASE	1
8po	10po	8po	5po	JSC8ASE	1

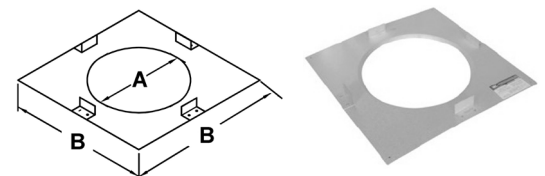
ADAPTATEUR DE TUYAU DE POÊLE-FINI NOIR



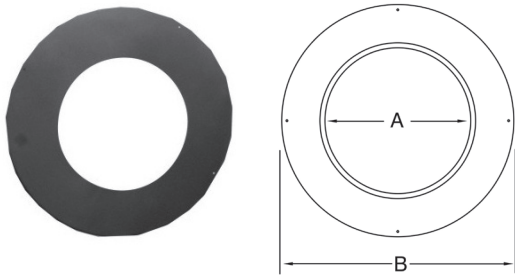
- Utilisé comme finition lorsque la cheminée traverse une corniche.
- Maintient le dégagement de 2 po aux matières combustibles.

Diamètre	A	B	# Pièce	Qté
5po	7-1/8po	13po	JSC5FP	1
6po	8-1/8po	14po	JSC6FP	1
7po	9-1/8po	15po	JSC7FP	1
8po	10-1/8po	16po	JSC8FP	1

PLAQUE DE FINITION (NON-PEINTE)



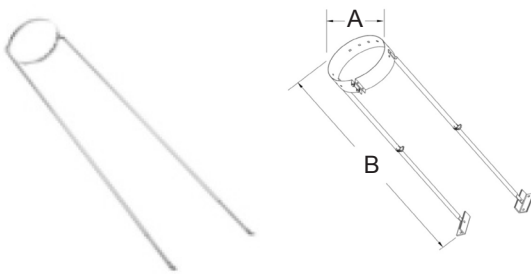
COLLET DE FINITION NOIR



- Utilisé avec un support mural passant à travers un mur non combustible.
- Fini noir mât.

Diamètre	A	B	# Pièce	Qté
5po	7po	16po	J5TC	1
6po	8po	16po	J6TC	1
7po	9po	16po	J7TC	1
8po	10po	16po	J8TC	1

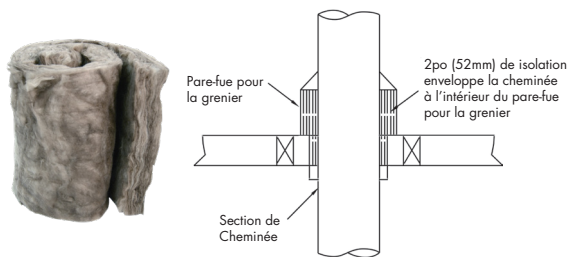
HAUBANS RÉGLABLES UNIVERSELS



- S'utilisent la cheminée dépasse le toit de 5 pieds et plus.
- L'ensemble comprend deux tiges de 4 pi et un collier réglable.
- Chaque tige s'allonge jusqu'à environ 7-1/2 pieds.
- Le collier réglable s'adapte à des cheminées de 5, 6, 7 et 8 po de diamètre.

Diamètre	A	B	# Pièce	Qté
5po	7po - 10po	48po - 84po	JURGK-1	1
6po	7po - 10po	48po - 84po	JURGK-1	1
7po	7po - 10po	48po - 84po	JURGK-1	1
8po	7po - 10po	48po - 84po	JURGK-1	1

JUSI-ISOLANT DE COUPE-FEU UNIVERSAL



- Isolant pour être utilisé avec:
 - Ecran de grenier (JSC* AIS)
 - Bague murale (JSC* WT)
 - Support de plafond cathédral (JSC* CCSB)
- Protège les matériaux de construction contre la chaleur radiante de la cheminée.
- Aide à maintenir la chaleur à l'intérieur de la cheminée ainsi qu'à l'intérieur de la maison.

Diamètre	Dimensions	# Pièce	Qté
Universal	48po x 12po x 2po	JUSI	1

Pièces de foyer

Peut être utilisé avec des foyers fabriqués en usine certifiés aux normes UL127 ou CAN/ULC-S610.

Diamètre	A	B	# Pièce	Qté
5po	7po	11-5/8po	JSC5AP	1
6po	8po	11-5/8po	JSC6AP	1
7po	9po	11-5/8po	JSC7AP	1
8po	10po	11-5/8po	JSC8AP	1

- Il est recommandé dans les climats froids pour réduire l'infiltration d'air dans un enclos.
- Maintien l'enveloppe thermique de la maison.
- Une plaque est fournie lorsqu'une cheminée de 6po est utilisée.

Diamètre	A	B	C	# Pièce	Qté
6po et 7po	17po	17po	4po	JSC7CP	1

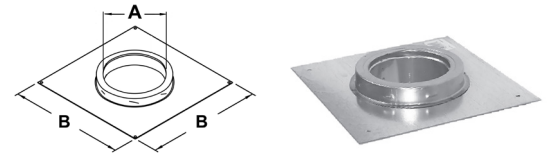
- Pour être utilisé lorsque la cheminée traverse un mur à un angle de 30° ou 45°.
- Maintien l'enveloppe thermique de la maison.
- Une plaque est fournie lorsqu'une cheminée de 6po est utilisée et un angle de 45° est requis.

Diamètre	A	B	C	# Pièce	Qté
6po et 7po	17po	34po	4po	JSC7WC	1

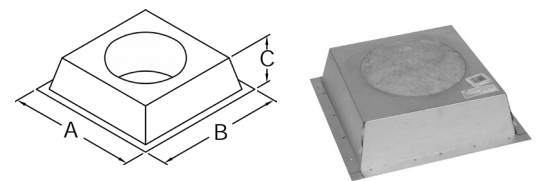
Pour être utilisé lorsque la cheminée traverse un mur à un angle de 45°.

Diamètre	A	B	# Pièce	Qté
7po	31po	15po	JSC7WFP4	1

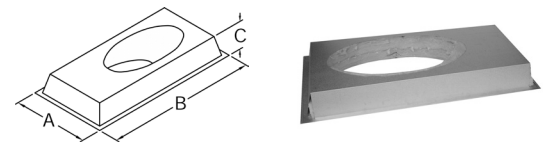
PLAQUE D'ANCRAGE



BOUCHON CISÈLE (D'ENCLOS) ISOLÉ

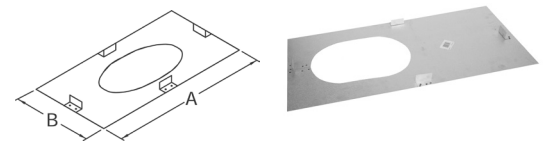


BOUCHON MURAL ISOLÉ DE 30° / 45°



PLAQUE DE FINITION MURALE DE 45°

(DISPONIBLE AU CANADA SEULEMENT)



SUPERVENT®

Pour la formation, informations détaillées sur les produits, catalogues téléchargeables et instructions d'installation visitez notre site web:

selkirkcorp.ca



Selkirk Canada Inc.

Boîte postale 526, dépôt 1
Hamilton, ON L8L 7X6

Téléphone: 1.888.SELKIRK (735.5475)

Courriel: cscanada@selkirkcorp.com

Cour de ligne complète



Cheminée
résidentielle



Bordures de
toiture et rails
porte-appareils



portes
d'accès



Produits
sur le toit



Événements
résidentiels



Grilles,
registres,
difuseurs



Événement commercial
et industriel