

SELKIRK[®]
PAR duravent[™]

Ultimate ne[™]

UNE CHEMINÉE POUR LES DÉTAILLANTS DE FOYER PROFESSIONNELS

Gaz | Mazout | Bois | Charbon



ÉTATS-UNIS et CANADA

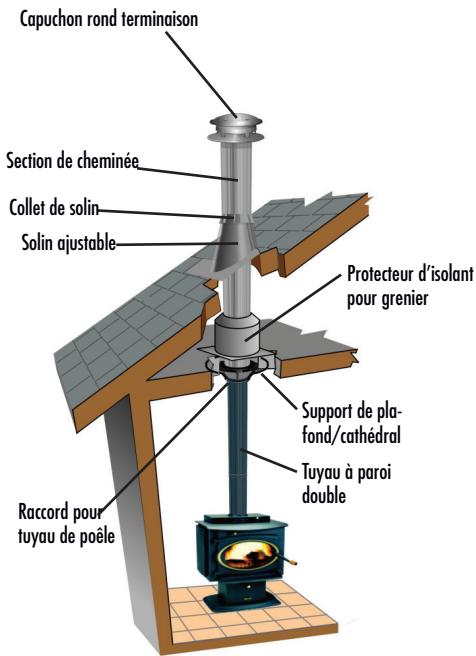
AV

<i>Installations typiques</i>	3
<i>Spécifications générales</i>	4
<i>Longueurs des cheminées en acier inoxydable</i>	5-6
<i>Coudes en acier inoxydable</i>	7
<i>Té</i>	8
<i>Supports</i>	9-12
<i>Protecteurs</i>	12-13
<i>Solins et collets étanche</i>	14-16
<i>Capuchon</i>	17
<i>Pièces et accessoires</i>	18-21
<i>Pièces spécifiques au Canada seulement</i>	22-23
<i>Ensemble Support</i>	24

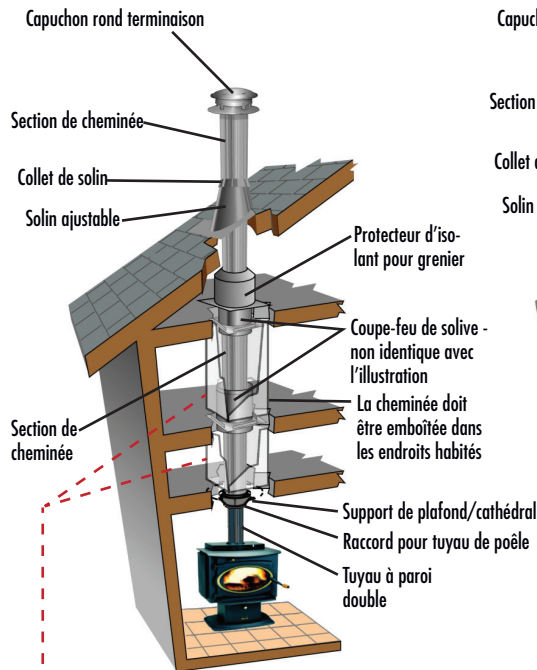
Installations typiques

INSTALLATIONS AVEC SUPPORT DE PLAFOND

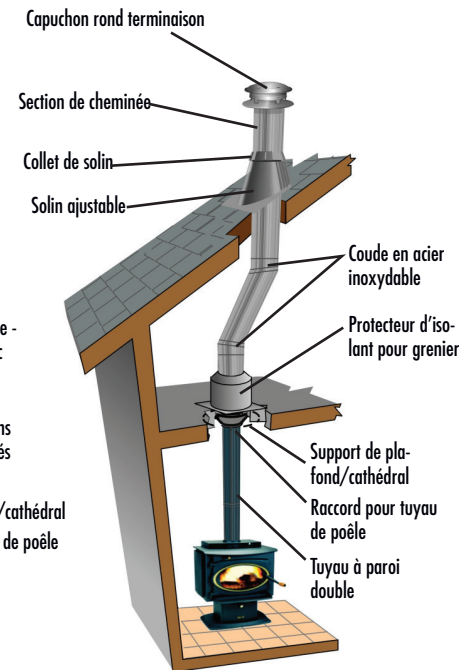
Une étage



Deux étages



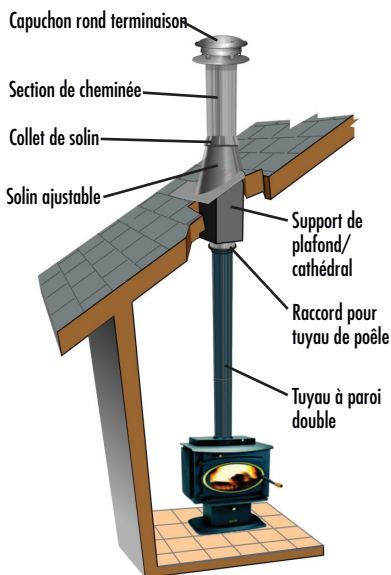
Installation avec déviation



N. B. : Au Canada, une cheminée qui est emboîtée exige une gaine supplémentaire lorsque la cheminée est emboîtée dans les endroits habités ou au grenier

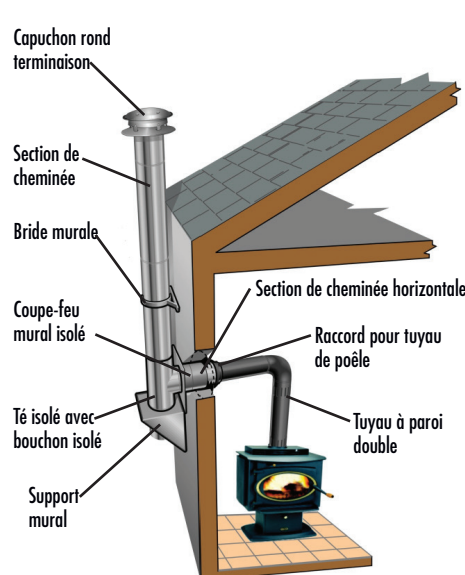
INSTALLATION AVEC SUPPORT DE PLAFOND/CATHÉDRALE

Avec support de plafond/cathédrale carré

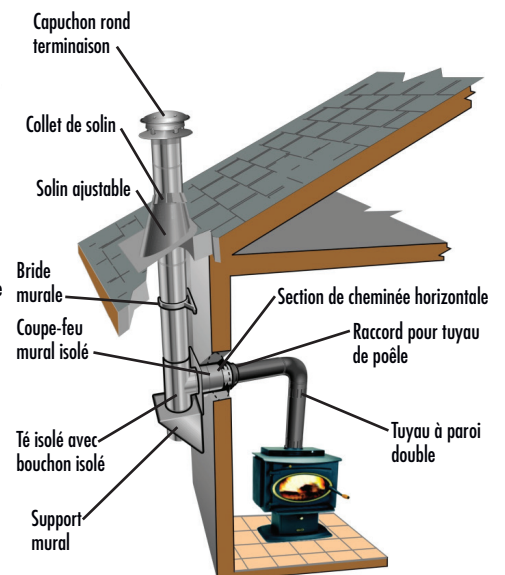


INSTALLATION AVEC SUPPORT MURAL

Un étage



À travers une corniche



UTILISEZ LE TUYAU DE POELE A DOUBLE PAROI MODELE USP POUR UNE PERFORMANCE OPTIMUM DU SYSTEME

N. B. : Les données techniques, photographes, dessins et installations peuvent varier et doivent être utilisés seulement pour référence. Les installations réelles doivent être conduites d'après les données et dessins montrés dans les directives d'installation.

UltimateONE™ Cheminée pour appareils chauffants au bois

SPECIFICATIONS GENERALES

La cheminée UltimateONE est homologuée et approuvée par les laboratoires Intertek Testing Services pour une utilisation jusqu'à 2100°F (1150°C) avec les appareils de chauffage résidentiel au combustible solide, au gaz et à l'huile selon les normes CAN/ULC-S629, CAN/ULC0604 (au Canada) et UL 103 HT (États-Unis).

TEMPERATURES EXAMINEES	CANADA	ETATS-UNIS
Température maximale continue:	650°C (1200°F)	1000°F
Combustion forcée (Max 1 heure)	925°C (1700°F)	1400°F
Pour brûler la créosote		
(3 x 30 minutes - CANADA)	1150°C (2100°F)	2100°F
(3 x 10 minutes - ETATS-UNIS)		

La cheminée UltimateONE (diamètre de 6po, 7po et 8po) peut-être utilisée avec tous les appareils de chauffage résidentiel au bois, gaz et à l'huile; incluant les poêles pour la cuisson, les poêles à bois, les foyers, les fournaies centrales, les fournaies de plancher, les chaudières à la vapeur ou à l'eau, les unités de chauffage encastré, les unités de chauffage d'appartements et les chauffe-eau. Le modèle UltimateONE peut également être utilisé pour les foyers en maçonnerie et les incinérateurs de type domestique.

Les supports du modèle UltimateONE sont capables de supporter quatre fois le poids combiné de la cheminée et de son installation, à une hauteur maximale spécifiée pour chaque support.

Les cheminées traversant les sections habitées d'un bâtiment peuvent être entourées d'un enclos de matériaux combustibles pourvu qu'un dégagement de 2po soit maintenu. Ces enclos doivent être munis de coupe-feu au niveau de chaque plancher à l'aide de pièces spécialement conçues pour le modèle UltimateONE.

Dimensions des cadres et supports

Cheminée UltimateONE	Dimensions (pouces)		
Diamètre intérieur	6	7	8
Diamètre extérieur	8	9	10
Support plafond/cathédral rond*	10 ³ / ₈ x 10 ³ / ₈	11 ³ / ₈ x 11 ³ / ₈	12 ³ / ₈ x 12 ³ / ₈
Support plafond/cathédral carré**	10 ³ / ₈ x 10 ³ / ₈	11 ³ / ₈ x 11 ³ / ₈	12 ³ / ₈ x 12 ³ / ₈
Support de plafond carré avec protecteur de grenier	12 ³ / ₈ x 12 ³ / ₈	13 ³ / ₈ x 13 ³ / ₈	14 ³ / ₈ x 14 ³ / ₈
Tout autres dimensions	12 x 12	13 x 13	14 x 14
Poids en lb/pi approx.	4.8	5.5	6.2
Hauteur maximum pour toutes les méthodes de support (pieds)			
Support plafond/cathédral (rond et carré)	26	23	20
Support de plafond carré avec protecteur de grenier	20	20	20
Résupport universel intérieur	18	18	18
Support mural***	47/36	41/32	36/28
Support mural prolongé & support mural universel	28	25	20
Support de toit universel	30	30	30
Plaque d'ancrage	60	60	60
Dégagements minimums aux combustibles 2 pouces pour tous diamètres			

* On a vérifié le dégagement par rapport aux matériaux inflammables que l'on obtient lorsque l'ensemble de support de plafond est installé correctement dans l'ouverture du cadre indiqué. Le dégagement 2po ne s'applique pas pour cet emplacement.

** Pour une application de plafond cathédrale une ouverture rectangulaire doit être préparée pour adapter la pente du toit.

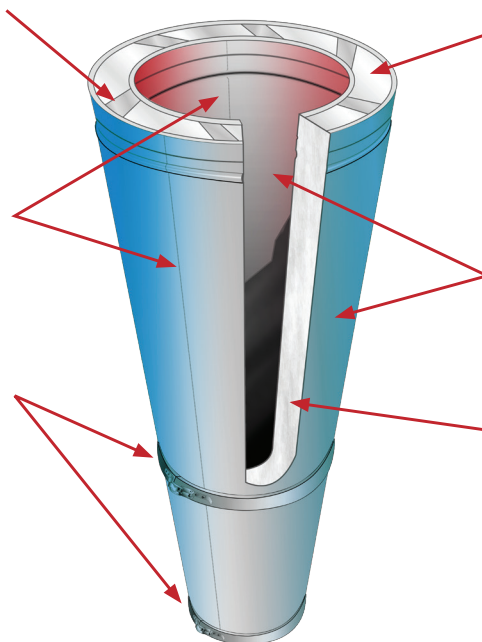
*** Le support mural a été conçu pour construction de 16 po O.C. La première série de chiffres correspond à une installation à 2po du mur vertical et la deuxième série de chiffres correspond à une installation à 6po du mur vertical..

Traits et bénéfices de la cheminée UltimateONE

Entretoise thermique: Permet l'expansion des tuyaux intérieurs et extérieurs sans inquiétude de séparation dans le cas d'un feu de cheminée. Il réduit aussi significativement la possibilité de transfert de chaleur aux joints.

Nos joints soudés en continu donnent à la cheminée UltimateOne une résistance exceptionnelle tout en empêchant la pénétration de l'humidité dans l'isolant.

Bride de sécurité de type serrure: Inclus avec chaque longueur isolée, té et coude. S'engage rapidement en utilisant la serrure pour bien barrer chaque composante ensemble. Aucun outil n'est requis.



Contact isolation à isolation: Créer une colonne continue de protection qui élimine l'infiltration d'air froide à chaque joint de cheminée. Ce trait réduit dramatiquement la formation de créosote, et donc le potentiel pour un feu de cheminée.

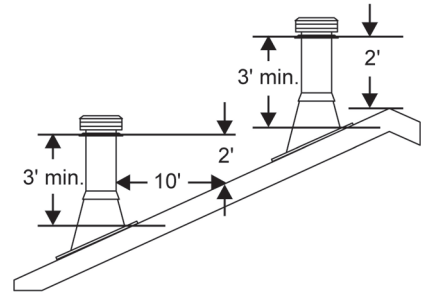
Construction en acier inoxydable 304: Gaine intérieure et extérieure en acier inoxydable de gamme 304 fournit une résistance supérieure à la corrosion.

Isolant solidement emballé: Offre une sécurité et une performance maximale. La conception unique d'emballage solidement l'UltimateONE aide à garder les températures des gaz fluents élevés (performance) et les températures extérieures basses (sécurité).

Longueurs des cheminées en acier inoxydable

La cheminée doit dépasser d'au moins trois pieds au-dessus du point le plus élevé du toit qu'elle traverse et à au moins deux pieds au-dessus de toute partie d'un bâtiment situé à moins de dix pieds horizontalement.

NORMES DE HAUTEUR

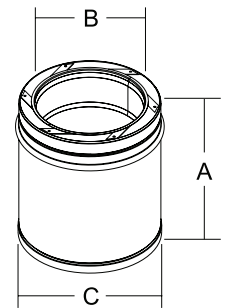


- Chaque section comprend une bride de sécurité de style serrure.
- Les sections s'emboîtent avec un chevauchement de 1po.
- Les dimensions des cheminées correspondent au diamètre intérieur et sont livrables en grandeur de 6po, 7po et 8po.
- Les sections de cheminée sont disponibles en longueur de 48po, 36po, 24po, 18po, 18po ajustable, 12po, 9po et 6po.
- Gaine intérieure également disponible en acier inoxydable 316 dans le diamètre de 6 po.

LONGUEURS DE CHEMINÉE



Longueur de 48 po



Longueur de 9 po



# produit	# pièce	Diamètre	A	B	C	Qté
0821606 0821606-316	6U1-6 6U1-6-316	6po x 6po	6po	6po	8po	1
0821406 0821406-316	6U1-9 6U1-9-316	6po x 9po	9po	6po	8po	1
0821206 0821206-316	6U1-12 6U1-12-316	6po x 12po	12po	6po	8po	1
0821106 0821106-316	6U1-18 6U1-18-316	6po x 18po	18po	6po	8po	1
0821006 0821006-316	6U1-24 6U1-24-316	6po x 24po	24po	6po	8po	1
0820306 0820306-316	6U1-36 6U1-36-316	6po x 36po	36po	6po	8po	1
0820406 0820406-316	6U1-48 6U1-48-316	6po x 48po	48po	6po	8po	1
0821607	7U1-6	7po x 6po	6po	7po	9po	1
0821407	7U1-9	7po x 9po	9po	7po	9po	1
0821207	7U1-12	7po x 12po	12po	7po	9po	1
0821107	7U1-18	7po x 18po	18po	7po	9po	1
0821007	7U1-24	7po x 24po	24po	7po	9po	1
0820307	7U1-36	7po x 36po	36po	7po	9po	1
0820407	7U1-48	7po x 48po	48po	7po	9po	1
0821608	8U1-6	8po x 6po	6po	8po	10po	1
0821408	8U1-9	8po x 9po	9po	8po	10po	1
0821208	8U1-12	8po x 12po	12po	8po	10po	1
0821108	8U1-18	8po x 18po	18po	8po	10po	1
0821008	8U1-24	8po x 24po	24po	8po	10po	1
0820308	8U1-36	8po x 36po	36po	8po	10po	1
0820408	8U1-48	8po x 48po	48po	8po	10po	1

Longueurs des cheminées en acier inoxydable

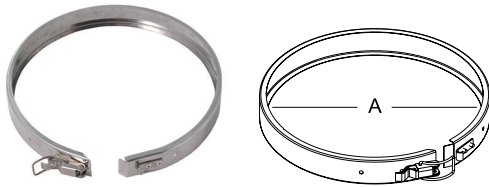
LONGUEUR AJUSTABLE



- Pour ajuster le système à une longueur totale exacte.
- Utilisé aussi entre les coudes pour une distance de déviation exigée.
- Construction en acier inoxydable et télescopique
- Bride de sécurité incluse.
- Gaine intérieure également disponible en acier inoxydable 316 dans le diamètre de 6 po.

# produit	# pièce	Diamètre	A	B	C	Qté
0821506	6U1-AL18	6po	6po	8po	6.5po-17po	1
0821506-316	6U1-AL18-316	6po	6po	8po	6.5po-17po	1
0821507	7U1-AL18	7po	7po	9po	6.5po-17po	1
0821508	8U1-AL18	8po	8po	10po	6.5po-17po	1

BRIDE DE SECURITE



- Construction en acier inoxydable.
- Mécanisme de type de serrure.
- De type de serrure qui s'engage rapidement à sécuriser en place – aucun outil n'est requis.

# produit	# pièce	Diamètre	A	Qté
0829306	6U1-LB	6po	8.15po	10
0829307	7U1-LB	7po	9.15po	10
0829308	8U1-LB	8po	10.15po	10

Coudes en acier inoxydable

Coude	Longueur	Diamètre 6 po		Diamètre 7 po		Diamètre 8 po	
		A	B	A	B	A	B
2 x 15°	AUCUNE	1-1/2po	11-1/2po	1-1/2po	11-3/4po	1-5/8po	12po
2 x 15°	6po	3po	16-7/8po	3po	17-1/8po	3po	17-3/8po
2 x 15°	9po	3-3/4po	19-3/4po	3-3/4po	20po	3-3/4po	20-1/4po
2 x 15°	12po	4-1/2po	22-5/8po	4-1/2po	22-7/8po	4-5/8po	23-1/8po
2 x 15°	18po	6po	28-3/8po	6-1/8po	28-5/8po	6-1/8po	28-7/8po
2 x 15°	24po	7-5/8po	34-1/4po	7-5/8po	34-1/2po	7-5/8po	34-3/4po
2 x 15°	36po	10-3/4po	45-3/4po	10-3/4po	46-1/8po	10-3/4po	46-3/8po
2 x 15°	48po	13-7/8po	57-3/8po	13-7/8po	57-5/8po	13-7/8po	57-7/8po
2 x 30°	NONE	3-3/8po	12-1/2po	3-1/2po	13po	3-5/8po	13-1/2po
2 x 30°	6po	6-1/8po	17-1/4po	6-1/4po	17-1/8po	6-3/8po	18-1/4po
2 x 30°	9po	7-5/8po	19-7/8po	7-3/4po	20po	7-7/8po	20-7/8po
2 x 30°	12po	9-1/8po	22-3/8po	9-1/4po	22-7/8po	9-3/8po	22-3/8po
2 x 30°	18po	12-1/8po	27-5/8po	12-1/4po	28-5/8po	12-3/8po	28-5/8po
2 x 30°	24po	15-1/8po	32-7/8po	15-1/4po	34-1/2po	15-3/8po	33-7/8po
2 x 30°	36po	21-1/8po	46-1/4po	21-1/4po	46-1/8po	21-3/8po	44-1/4po
2 x 30°	48po	27-1/8po	53-5/8po	27-1/4po	57-5/8po	27-3/8po	54-5/8po
2 x 45°	NONE	6po	14-5/8po	6-1/8po	14-7/8po	6-2/8po	15-2/8po
2 x 45°	6po	9-7/8po	18-1/2po	10po	18-7/8po	10-1/4po	19-1/8po
2 x 45°	9po	12po	20-5/8po	12-1/8po	21po	12-3/8po	21-1/4po
2 x 45°	12po	14-1/8po	22-3/4po	14-1/4po	23-1/8po	14-4/8po	23-3/8po
2 x 45°	18po	18-3/8po	27po	18-1/2po	27-3/8po	18-5/8po	27-5/8po
2 x 45°	24po	22-5/8po	31-1/4po	22-3/4po	31-5/8po	22-7/8po	31-7/8po
2 x 45°	36po	31-1/8po	39-3/4po	31-1/4po	40-1/8po	31-3/8po	40-3/8po
2 x 45°	48po	39-5/8po	48-1/4po	39-3/4po	48-1/2po	39-7/8po	48-7/8po

Toutes les mesures sont en pouces. Une tolérance \pm d'un pouce doit être considérée lors de la constructions

N. B.: Au Canada, les coudes isolés 45° sont autorisés et disponibles.

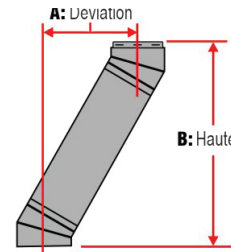
KITS DE COUDE ISOLÉS COMPRENNENT:

- (2) Coudes
- (2) Brides de sécurité
- (1) Ensemble de ré-support intérieur
- Gaine intérieure également disponible en acier inoxydable 316 dans le diamètre de 6 po.

# produit	# pièce	Diamètre	A	B	Qté
ENSEMBLE DE COUDES ISOLÉS 15 DEGRÉS					
0822406 0822406-316	6U1-EL15K 6U1-EL15K-316	6po	6po	8po	1
0822407	7U1-EL15K	7po	7po	9po	1
0822408	8U1-EL15K	8po	8po	10po	1
ENSEMBLE DE COUDES ISOLÉS 30 DEGRÉS					
0822306 0822306-316	6U1-EL30K 6U1-EL30K-316	6po	6po	8po	1
0822307	7U1-EL30K	7po	7po	9po	1
0822308	8U1-EL30K	8po	8po	10po	1
ENSEMBLE DE COUDES ISOLÉS 45 DEGRÉS (AU CANADA SEULEMENT)					
0822506	6U1-EL45K	6po	6po	8po	1
0822507	7U1-EL45K	7po	7po	9po	1
0822508	8U1-EL45K	8po	8po	10po	1

Les coudes de 45° sont pour la connexion aux appareils aux gaz ou à l'huile produisant normalement des températures de combustion de 540° C (1000° F). Peut aussi être utilisé avec des foyers préfabriqués en usine homologué à la norme CAN/ULC-S610 comme spécifié dans les directives d'installation du fabricant du foyer.

N. B.: Au Canada, les coudes isolés 45° sont autorisés et disponibles.

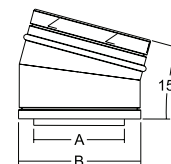


Une paire de coude (2 coudes) de 15 degrés ou 30 degrés peuvent être utilisés. Référez-vous au schéma et au tableau pour déterminer le dévoiement désiré.

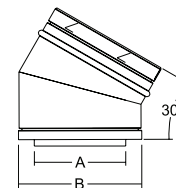
La section verticale de la cheminée située au-dessus d'un dévoiement de coude doit être supportée à l'aide d'un ensemble de support intérieur. Il doit être fixé solidement au tuyau juste au-dessus d'une bride de sécurité et les courroies d'attache clouée à une charpente.

COUDES ISOLÉS

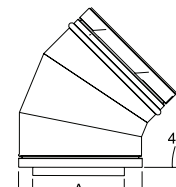
- Les coudes sont utilisés lorsqu'une déviation est requise.
- Maximum de 8 pieds entre chaque coude.
- Dégagement aux matières combustibles de 2po.
- Le support de déviation doit être fixé sur la longueur de cheminée verticale raccordée au coude supérieur.
- N'étant pas munis de crans de verrouillage, les coudes peuvent être tournés jusqu'à l'obtention de la déviation désirée tout en permettant à la cheminée de reprendre correctement sa position verticale avant l'installation des brides de sécurité.



Coude 15°



Coude 30°



Coude 45° (Canada seulement)



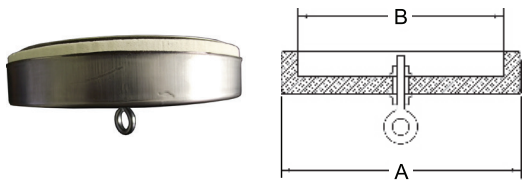
TE ISOLE



- Le té isolé est utilisé pour les installations traversant le mur en utilisant un ensemble de support mural.
- Une longueur de cheminée est attachée à la branche du té en utilisant une bride de sécurité pour traverser le mur.
- La longueur maximale de cheminée supportée par le té isolé attachée au support mural est déterminée selon le type de support sélectionné.
- Inclus un bouchon de té isolé et bride de sécurité.
- Gaine intérieure également disponible en acier inoxydable 316 dans le diamètre de 6 po.

# produit	# pièce	Dimensions	A	B	C	Qté
0824306	6U1-IT	6po	16po	8.8po	6.5po	1
0824306-316	6U1-IT-316	6po	16po	8.8po	6.5po	1
0824307	7U1-IT	7po	14.7po	8.3po	6po	1
0824308	8U1-IT	8po	13.5po	7.6po	5.5po	1

BOUCHON DE TE ISOLE



- Scelle la base d'un té isolé.
- Peut-être enlevé pour inspection ou nettoyage de la cheminée.
- Isolé pour maintenir la température des gaz fluents.
- Gaine intérieure également disponible en acier inoxydable 316 dans le diamètre de 6 po.

# produit	# pièce	Dimensions	A	B	Qté
0814506	6U1-ITC	6po	8po	6po	10
0814506-316	6U1-ITC-316	6po	8po	6po	10
0814507	7U1-ITC	7po	9po	7po	10
0814508	8U1-ITC	8po	10po	8po	10

Supports

- Utiliser pour supporter la cheminée d'un plafond plat ou cathédrale/ plafond incliné.
- Supporte jusqu'à 26 pieds de cheminée.
- Fini noir mat décoratif.

# produit	# pièce	Diamètre	A	B	C	Capacité de support	Qté
0842806	6U1-SBCS	6po	24po	6po	10.25po	26'	1
0842807	7U1-SBCS	7po	24po	7po	11.25po	23'	1
0842808	8U1-SBCS	8po	24po	8po	12.25po	20'	1

SUPPORT - CARRE:

- INCLUT SUPPORT DE PLAFOND CARRÉ
- COLLET DE FINITION DE FORME U (2)
- TUYAU DE POËLE
- LANGUETTES DE FIXATION (4)
- QUINCAILLERIE ET DIRECTIVES

# produit	# pièce	Diamètre	A	B	C	D	Capacité de support	Qté
0844606	6U1-RBCS	6po	24po	6po	10po	19po	26'	1
0844607	7U1-RBCS	7po	24po	7po <td 11po	19po	23'	1	
0844608	8U1-RBCS	8po	24po	8po	12po	19po	20'	1

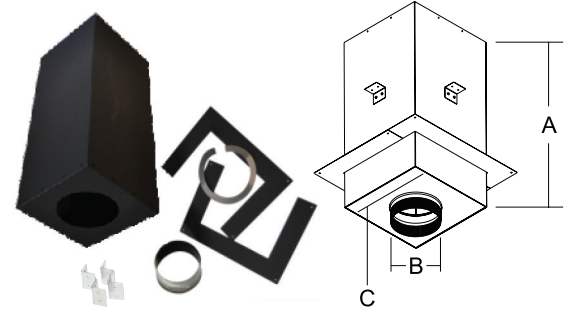
SUPPORT - ROND:

- INCLUT SUPPORT DE PLAFOND ROND
- BANDE DE SOUTIEN
- PLAQUE DE FINITION (1 PIÈCE)
- TUYAU DE POËLE
- LANGUETTES DE FIXATION (4)
- GARBARIT
- QUINCAILLERIE ET DIRECTIVES

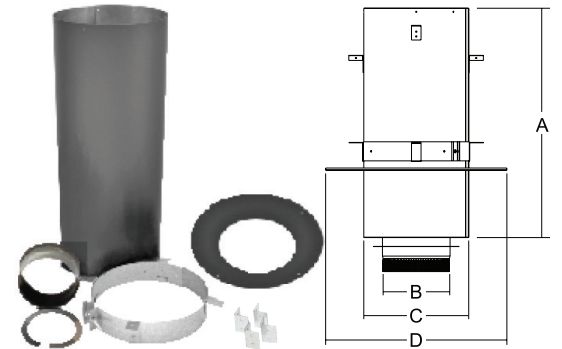
- Pour étendre le support de plafond/cathédrale rond pour les applications avec plafond sérieusement incliné.
- S'attache facilement au support de plafond/cathédrale rond.
- Fini noir mat décoratif.
- Quincaillerie et directives.

# produit	# pièce	Diamètre	A	B	Qté
EXTENSION POUR SUPPORT - CARRE					
0842906	6U1-CSES	6po	10.25po	24po	1
0842907	7U1-CSES	7po	11.25po	24po	1
0842908	8U1-CSES	8po	12.25po	24po	1
EXTENSION POUR SUPPORT - ROND					
0844806	6U1-RBCSE	6po	10po	24po	1
0844807	7U1-RBCSE	7po	11po	24po	1
0844808	8U1-RBCSE	8po	12po	24po	1

SUPPORT DE PLAFOND/CATHEDRAL

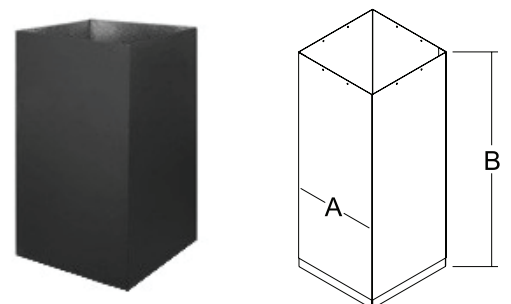


Support De Plafond/Cathédral - Carré

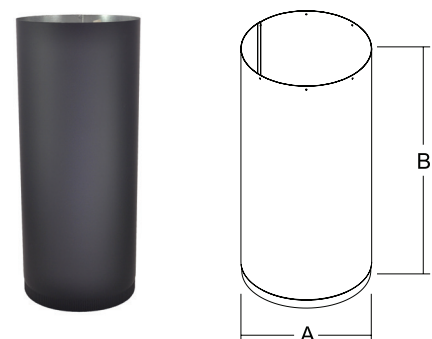


Support De Plafond/Cathédral - Rond

EXTENSION POUR SUPPORT DE PLAFOND/CATHEDRAL



Extension Pour Support De Plafond/Cathédral - Carré



Extension Pour Support De Plafond/Cathédral - Rond

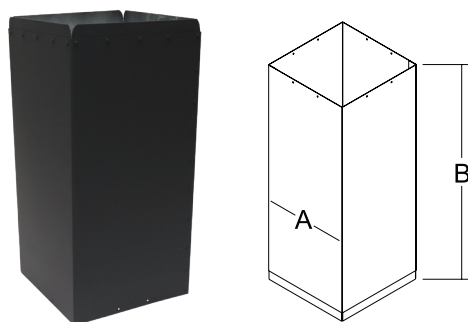
SUPPORT DE PLAFOND CARRÉ AVEC PROTECTEUR DE GRENIER



- Le support de plafond carré avec protecteur de grenier est conçu pour être utilisé uniquement lorsqu'un grenier se trouve immédiatement au-dessus de ce support.
- Ce support, combiné avec un collet de solin, agit comme un protecteur d'isolant pour grenier et fournit un dégagement de 2 po aux combustibles.
- Fournis avec: plaque de finition en U (2), tuyau de poêle, languettes de fixation (4), collet de solin, quincaillerie et directives.
- Supporte jusqu'à 20 pieds de cheminée.

# produit	# pièce	Diamètre	A	B	Qté
0842406	6U1-SCSC	6po	12-3/8po	24po	1
0842407	7U1-SCSC	7po	13-3/8po	24po	1
0842408	8U1-SCSC	8po	14-3/8po	24po	1

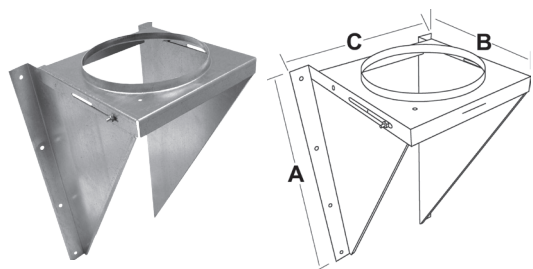
EXTENSION POUR SUPPORT DE PLAFOND CARRÉ AVEC PROTECTEUR DE GRENIER



- Pour étendre le support de plafond carré avec protecteur de grenier.
- S'attache facilement au support de plafond carré avec protecteur de grenier.
- Fournis avec quincaillerie.

# produit	# pièce	Diamètre	A	B	Qté
0842506	6U1-SCSE	6po	12-3/8po	24po	1
0842507	7U1-SCSE	7po	13-3/8po	24po	1
0842508	8U1-SCSE	8po	14-3/8po	24po	1

SUPPORT MURAL



- Utilisez pour supporter le système de cheminée à la base de l'installation avec un té isolé la cheminée a une connexion latérale.
- Supporte jusqu'à 47 pieds de cheminée (diamètre de 6 po à 2 po du mur vertical). Se référer au tableau 2 dans les instructions.
- Permet un ajustement de 2 pouces à 6 pouces d'un mur vertical.
- Inclus plaque de support, 2 crochets, pince pour bouchon de té (1), quincaillerie et directives.

# produit	# pièce	Diamètre	A	B	C	Qté
0812806	6U1-WSP	6po	17.1po	10.5po	14.7po	1
0812807	7U1-WSP	7po	17.1po	11.5po	14.7po	1
0812808	8U1-WSP	8po	17.1po	12.5po	14.7po	1

Supports - suite

- Conçu pour supporter une installation à un mur vertical au-dessus du té isolé.
- Supporte jusqu'à 28 pieds de cheminée.
- Réglable jusqu'à 12 po d'un mur vertical permettant de passer à côté d'une corniche.
- Inclut courroie de support, 2 bras supérieur, 2 bras inférieur, 2 équerres murale, quincaillerie et directives.

# produit	# pièce	Diamètre	A	B	C	Qté
0800900	EWS	6po - 8po	22po	5po	8po - 10po	1
*0800900S	EWS-SS	6po - 8po	22po	5po	8po - 10po	1

*Fabriqué en acier inoxydable

- Conçu pour supporter une installation à un mur vertical au-dessus du té isolé ou au-dessus d'une compensation.
- Peu aussi servir comme un support intermédiaire.
- Supporte jusqu'à 20 pieds une cheminée de 8 po et de 28 pieds une cheminée de 6 pouces.
- Pré-assemblé à 6po de diamètre.
- Inclut courroie universelle, 2 crochets, quincaillerie et directives.

# produit	# pièce	Diamètre	A	B	Qté
0800200	U1-UWRSA	6po - 8po	14po	12-3/8po	10

La dimension **A** est la hauteur des crochets. **B** est la profondeur des crochets

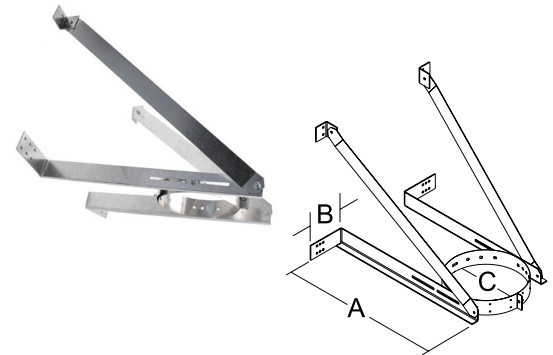
- Incorpore la flexibilité pour travailler sur les cheminées de diamètres de 6po, 7po et 8po. Une excellente méthode pour resupporter les systèmes de cheminée avec des déviation ou les courses verticales exigeant un support secondaire (jusqu'à 26 pieds).
- Les courroies sont 18 pouces de longueur.
- Supporte jusqu'à 26 pieds de cheminée.
- Inclut courroie universelle, 2 languettes de support, quincaillerie et directives.

# produit	# pièce	Diamètre	A	B	Qté
0800300	U1-UIRA	6po - 8po	18po	8po, 9po, 10po	10

- Le support de toit universel est conçu pour fournir un support au-dessus du toit et s'ajuste à tous les degrés de pente du toit.
- La bande universelle est pré-assemblée à 6po de diamètre mais aussi pour les diamètres de 7 et 8 pouces.
- Le support de toit universel soutiendra une hauteur totale de 30 pieds de cheminée dont 20 pieds peuvent être suspendus sous elle.
- Inclut courroie universelle, 2 crochets de toit, quincaillerie et directives.

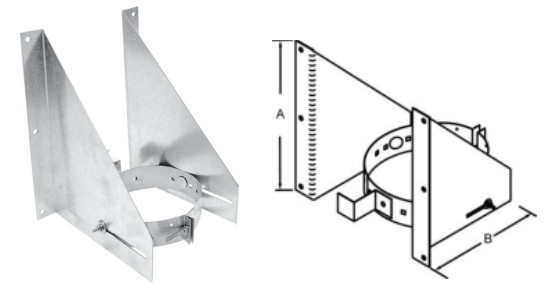
# produit	# pièce	Diamètre	A	B	C	Qté
0800500	U1-URSA	6po, 7po, 8po	8po, 9po, 10po	5po	8po	1

SUPPORT MURAL UNIVERSEL PROLONGE



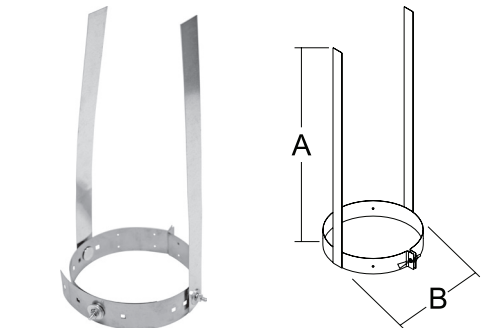
N.B.: La pince de retenue n'est pas incluse.

RE-SUPPORT MURAL UNIVERSEL

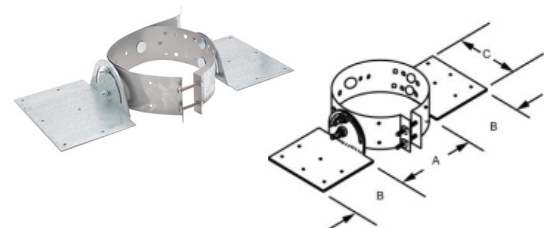


N.B.: La pince de retenue n'est pas incluse.

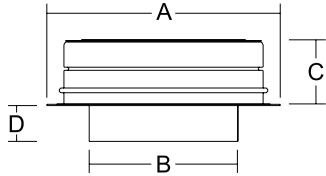
RE-SUPPORT INTERIEUR UNIVERSEL



SUPPORT DE TOIT UNIVERSEL



PLAQUE D'ANCRAGE

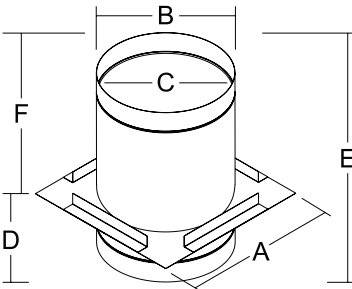


- Fournit un raccordement solide de la cheminée UltimateONE à un appareil "catalogué" certifié pour utilisation avec UltimateONE ou un foyer de maçonnerie.
- Comprends plaque de base, rallonge de conduit et les directives.
- Supporte jusqu'à 60 pieds de cheminée.
- Construction en acier inoxydable.

# produit	# pièce	Diamètre	A	B	C	D	Qté
0819906	6U1-AP	6po	9.4po	5.9po	3.9po	1.5po	1
0819907	7U1-AP	7po	10.4po	6.9po	3.9po	1.5po	1
0819908	8U1-AP	8po	11.4po	7.9po	3.9po	1.5po	1

Protecteurs

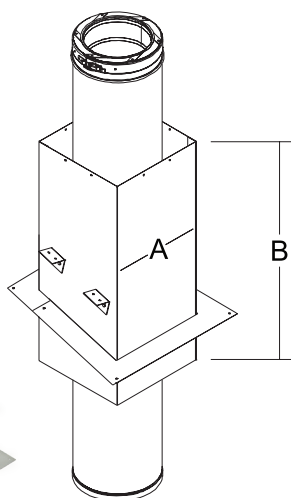
BOUCHE-SOLIVE



- Nécessaire lorsque la cheminée passe d'un espace habité à un autre et dans une espace de grenier.
- Fournit le dégagement obligatoire de 2po par rapport aux matériaux combustibles.

# produit	# pièce	Diamètre	A	B	C	D	E	F	Qté
BOUCHE-SOLIVE - USA									
0819006	6U1-JS	6po	14po	10.03po	8.5po	5po	18po	13po	1
0819007	7U1-JS	7po	15po	11.03po	9.5po	5po	18po	13po	1
0819008	8U1-JS	8po	16po	12.03po	10.5po	5po	18po	13po	1
BOUCHE-SOLIVE - CANADA									
0819106	6U1-JS-C	6po	14po	10.03po	8.5po	5po	18po	13po	1
0819107	7U1-JS-C	7po	15po	11.03po	9.5po	5po	18po	13po	1
0819108	8U1-JS-C	8po	16po	12.03po	10.5po	5po	18po	13po	1

COUPE-FEU ISOLANT POUR TOIT CATHÉDRAL



- Utilisé pour protéger l'isolant lorsque la cheminée traverse un plafond cathédrale / en pente jusqu'au toit.
- Fournit un dégagement de 2" aux matériaux combustibles.
- La plaque de finition agit comme un coupe-feu et est ajustable pour s'adapter à tous les angles.
- Extension disponible quand une plus grande couverture est nécessaire pour atteindre le niveau du toit.
- Tailles de 6, 7 et 8 pouces.
- Coupe-feu d'isolant, plaque de finition en U (2), languettes de support (4), quincaillerie et directives.
- Longueur non incluse.

# produit	# pièce	Diamètre	A	B	Qté
0842706	6U1-CISS	6po	12-3/8po	24po	1
0842707	7U1-CISS	7po	13-3/8po	24po	1
0842708	8U1-CISS	8po	14-3/8po	24po	1

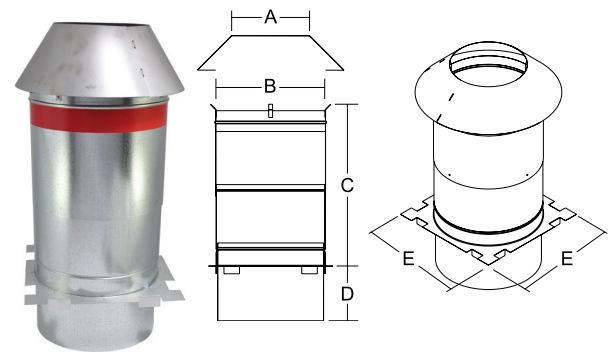
Canada: Utiliser pour installation de foyer préfabriqué.
États-Unis: Utiliser pour installation de poêle et de foyer préfabriqué homologué.
N.B.: Voir les instructions d'installation pour les dimensions de l'encadrement.

Protecteurs - suite

- Le protecteur d'isolant pour grenier doit être installé à l'emplacement où la cheminée pénètre dans le grenier dans une installation supportée par le plafond (intérieur).
- Conçu pour séparer l'isolant de la cheminée et pour conserver le dégagement obligatoire de 2po par rapport aux combustibles.
- Inclut collet de solin d'AIS.

# produit	# pièce	Diamètre	A	B	C	D	E	Qté
0843406	6U1-AIS	6po	8po	12.2po	11po - 20po	7po	14po	1
0843407	7U1-AIS	7po	9po	13.2po	11po - 20po	7po	15po	1
0843408	8U1-AIS	8po	10po	14.2po	11po - 20po	7po	16po	1

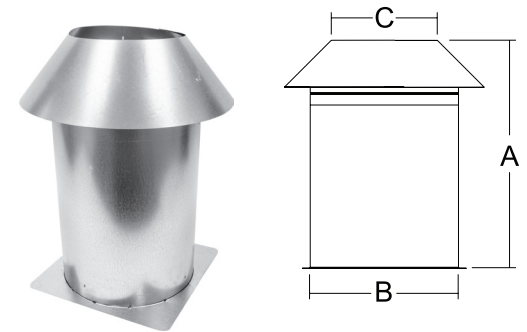
PROTECTEUR D'ISOLANT POUR GRENIER



- Pour être utilisé seulement avec le support de plafond/cathédral rond.
- Pour être échangé avec le protecteur d'isolant pour grenier lorsque le support est installé immédiatement en dessous d'un grenier entièrement ouvert pour permettre l'installation de l'isolant universelle (SUSI/JUSI).
- Permet une profondeur d'isolement jusqu'à 16-1/2po.
- Inclut collet de solin d'AIS.

# produit	# pièce	Diamètre	A	B	C	Qté
0843506	6U1-AAIS	6po	18po	12po	8po	1
0843507	7U1-AAIS	7po	18po	13po	9po	1
0843508	8U1-AAIS	8po	18po	14po	10po	1

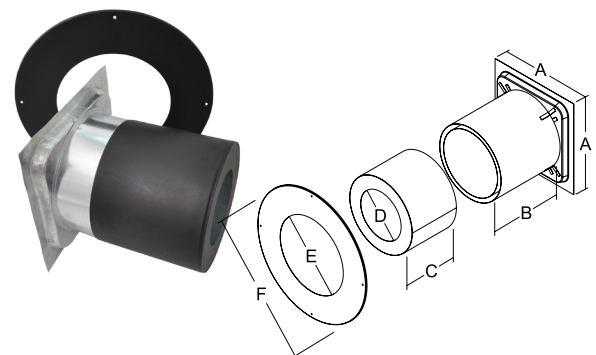
PROTECTEUR D'ISOLANT DE GRENIER ALTERNATIF



- Utiliser lorsque la cheminée traverse horizontalement un mur combustible.
- Peu accommoder une épaisseur de mur de 12po.
- Bouchon et colet décoratifs inclus.
- Fini noir mat.
- Isolant inséré entre les deux boucliers à l'usine.

# produit	# pièce	Diamètre	A	B	C	D	E	F	Qté
0828706	6U1-IWT	6po	14po	12po	9po	6.2po	10.8po	19po	1
0828707	7U1-IWT	7po	15po	12po	9po	7.2po	11.8po	22po	1
0828708	8U1-IWT	8po	16po	12po	9po	8.2po	12.8po	22po	1

COUPE-FEU MURALE ISOLE



- Utiliser lorsque la cheminée traverse horizontalement un mur non-combustible.
- Bouchon et collet décoratifs inclus.
- Entretoise d'espacement.

# produit	# pièce	Diamètre	A	B	Qté
0817806	6U1-DS9	6po	8po	6.2po	1
0817807	7U1-DS9	7po	8po	7.2po	1
0817808	8U1-DS9	8po	8po	8.2po	1

MANCHE MURALE DECORATIVE

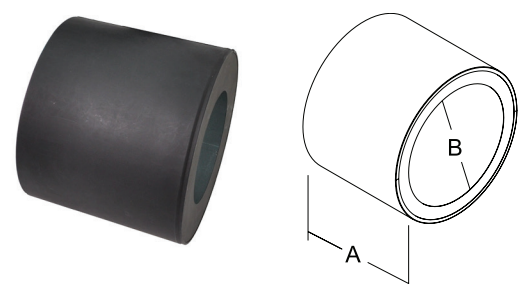
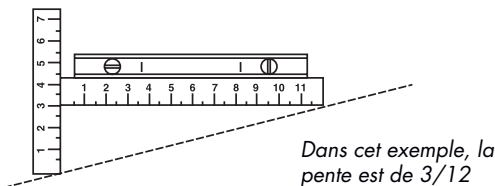


TABLEAU DE SELECTION DES SOLINS DE TOIT

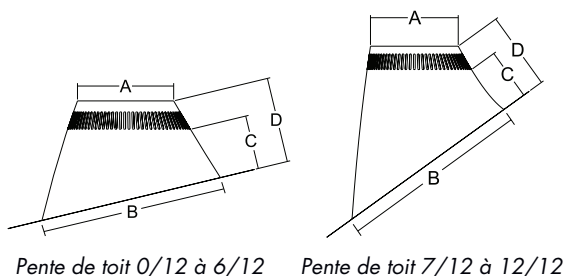


ENSEMBLE DE SOLIN VENTILÉ

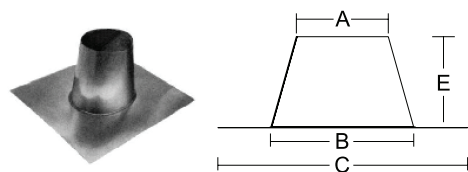


- Solin ventilé spécial.
- Inscrit à CAN/ULC-S629.
- Exige pour usage lorsque la cheminée est emboîtée dans le grenier.
- Utilisé pour un toit avec une pente de 0/12 à 6/12.
- Collet de solin inclus.
- Coupe-feu de toit inclus avec les solins avec pente de toit 0/12 à 6/12.

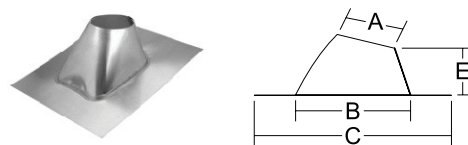
# produit	# pièce	Diamètre	A	B	C	D	Qté
PENTE DE TOIT 0/12 À 6/12							
0843306	6U1-AF6-C	6po	9po	21po	6po	9.3po	1
0843307	7U1-AF6-C	7po	10po	21po	6po	9.3po	1
0843308	8U1-AF6-C	8po	11po	21po	6po	9.3po	1
PENTE DE TOIT 7/12 À 12/12							
0843706	6U1-AF12-C	6po	9.3po	20.5po	6po	10po	1
0843707	7U1-AF12-C	7po	10.3po	22.3po	6po	10po	1
0843708	8U1-AF12-C	8po	11.3po	24po	6po	10po	1



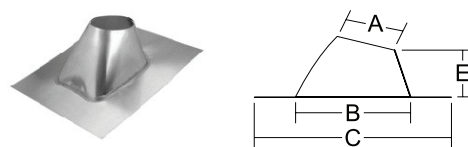
ENSEMBLE DE SOLIN NON-VENTILÉ



Pente de toit 0/12 à 2/12



Pente de toit 2/12 à 6/12



Pente de toit 6/12 à 12/12

- Utilisé pour un toit avec une pente de 0/12 à 2/12.
- Collet de solin inclus.
- Coup-feu de toit inclus (pente de toit 0/12 à 2/12).

# produit	# pièce	Diamètre	A	B	C	D	E	Qté
PENTE DE TOIT 0/12 À 2/12 - Inclut coup-feu de toit								
0843106	6U1-UVTF	6po	8.5po	12.25po	24po	21.25po	10.2po	1
0843107	7U1-UVTF	7po	9.5po	15.75po	24.75po	24po	11po	1
0843108	8U1-UVTF	8po	10.5po	15.75po	27.75po	24po	10.7po	1
PENTE DE TOIT 2/12 À 6/12								
0843206	6U1-UVAF6	6po	8.5po	16.5po	28.5po	24po	7.2po	1
0843207	7U1-UVAF6	7po	9.5po	16.5po	28.5po	24po	6.9po	1
0843208	8U1-UVAF6	8po	10.5po	20po	32po	27po	8.4po	1
PENTE DE TOIT 6/12 À 12/12								
0843606	6U1-UVAF12	6po	8.5po	20po	32po	27po	6.5po	1
0843607	7U1-UVAF12	7po	9.5po	20po	32po	27po	7.4po	1
0843608	8U1-UVAF12	8po	10.5po	20po	32po	27po	5.6po	1

Solins et collets étanche - suite

- Solin ventilé.
- Utilisé pour un toit avec une pente de 24/12 à 36/12.
- Collet de solin vendu séparément.

# produit	# pièce	Diamètre	A	B	C	Qté
PENTE DE TOIT 12/12 À 24/12						
206835	6TAF-24	6po	8-1/8po	40.9po	28.9po	1
207835	7TAF-24	7po	9-1/8po	43.3po	31.3po	1
208835	8TAF-24	8po	10-1/8po	45.4po	33.4po	1
PENTE DE TOIT 24/12 À 36/12						
206840	6TAF-36	6po	8-1/8po	53.3po	43.3po	1
207840	7TAF-36	7po	9-1/8po	56.3po	44.2po	1
208840	8TAF-36	8po	10-1/8po	59.9po	47.9po	1

- Solin ventilé.
- Utilisé pour un toit ondulé 2/12 à 6/12.
- Collet de solin vendu séparément.

# produit	# pièce	Diamètre	A	B	C	D	Qté
PENTE DE TOIT 2/12 À 6/12							
206845	6T-AF6D	6po	8-1/8po	16.5po	30po	33po	1
207845	7T-AF6D	7po	9-1/8po	16.5po	30po	33po	1
208845	8T-AF6D	8po	10-1/8po	19.9po	30po	33po	1
PENTE DE TOIT 7/12 À 12/12							
206850	6T-AF12D	6po			32po	33po	1
207850	7T-AF12D	7po			32po	33po	1
208850	8T-AF12D	8po			32po	33po	1

- Pour toits ondulés et tuiles d'argyle - plat à 12/12 (À l'exception du 8po - seulement pour une pente de toit jusqu'à 10/12).
- Ensemble contient solin de caoutchouc (23-7/8po x 21-1/2po).
- Contient canaux d'entretoises, collet de solin universel.

# produit	# pièce	Diamètre	Dimension	Qté
200275	URBAK1	6po TO 8po	26-3/4po X 26-3/4po	1

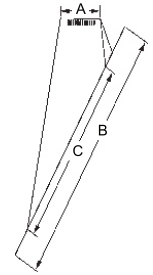
- Utilisé conjointement avec les solins ci-dessus pour sceller l'ouverture dans un toit de métal ondulé.
- Solin vendu séparément.

# produit	# pièce	Diamètre	Qté
200280	URFK	6po TO 8po	1

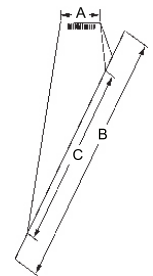
ENSEMBLE DE SOLIN



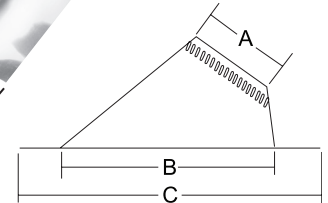
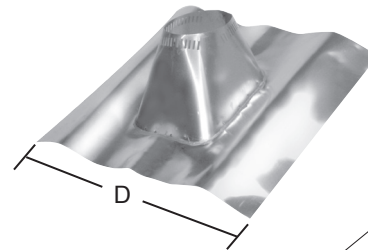
Pente de toit 12/12 à 24/12



Pente de toit 24/12 à 36/12



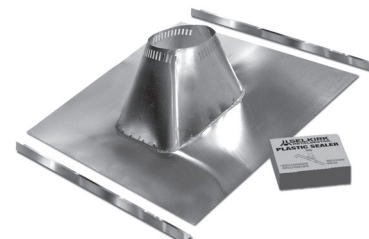
SOLIN DE METAUX MALLEABLES



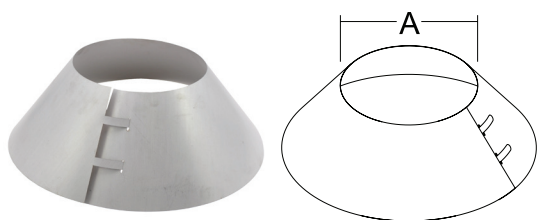
SOLIN DE CAOUTCHOUC - (UNIVERSEL)



ENSEMBLE UNIVERSEL POUR SOLIN SUR TOIT DE METAL



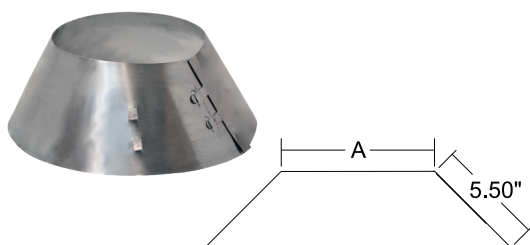
COLLET DE SOLIN - CANADA SEULEMENT



- Utilisé conjointement avec les solins pour rendre le système imperméable.
- Utilisé avec les solins inscrits à CAN/ULC-S629 (modèles *U1-AF6-C et *U1-AF12-C).
- *Spécifie le diamètre de la cheminée: 6po, 7po or 8po.
- Le collet de solin est sécurisé en glissant les languettes dans les fentes.

# produit	# pièce	Diamètre	A	Qté
0814206	6U1-SC-C	6po	8po	10
0814207	7U1-SC-C	7po	9po	10
0814208	8U1-SC-C	8po	10po	10

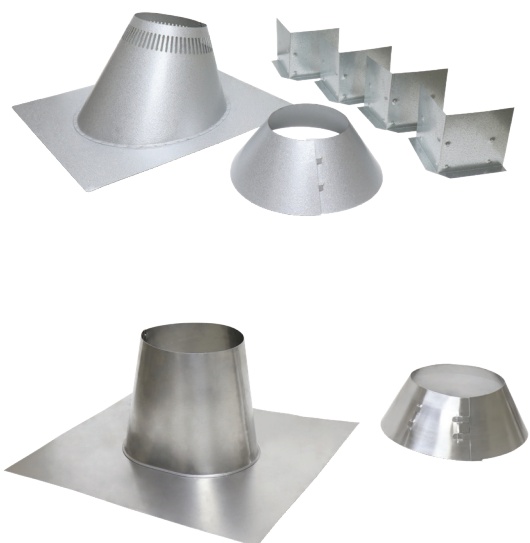
COLLET DE SOLIN - (POUR SOLIN RÉGULIER)



- Utilisé avec *TTF/*T-AF6/*T-AF12 montrer aux pages 14 et 15 pour rendre le système imperméable.
- *Spécifie le diamètre de la cheminée: 6po, 7po ou 8po.
- Le collet de solin est sécurisé en glissant les languettes dans les fentes.

# produit	# pièce	Diamètre	A	Qté
10 Qté				
206810	5/6T-SC	6po	7po/8po	10
208810	7/8T-SC	7po/8po	9po/10po	10

ENSEMBLE DE SOLINS ET COLLETS



# produit	# pièce	Diamètre	Dimensions	Qté
0843336	6U1 AF6SC-C	6po	Solin ventilé 0/12 - 6/12 w/SC ULC S629	3
0843337	7U1 AF6SC-C	7po	Solin ventilé 0/12 - 6/12 w/SC ULC S629	3
0843338	8U1 AF6SC-C	8po	Solin ventilé 0/12 - 6/12 w/SC ULC S629	3
0843736	6U1 AF12SC-C	6po	Solin ventilé 7/12 - 12/12 w/SC ULC S629	3
0843737	7U1 AF12SC-C	7po	Solin ventilé 7/12 - 12/12 w/SC ULC S629	3
0843738	8U1 AF12SC-C	8po	Solin ventilé 7/12 - 12/12 w/SC ULC S629	3
0843136	6U1 UVTFSC	6po	Solin non-ventilé 0/12 - 2/12 pitch w/SC	4
0843137	7U1 UVTFSC	7po	Solin non-ventilé 0/12 - 2/12 pitch w/SC	4
0843138	8U1 UVTFSC	8po	Solin non-ventilé 0/12 - 2/12 pitch w/SC	4
0843236	6U1 UVAF6SC	6po	Solin non-ventilé 2/12 - 6/12 pitch w/SC	4
0843237	7U1 UVAF6SC	7po	Solin non-ventilé 2/12 - 6/12 pitch w/SC	4
0843238	8U1 UVAF6SC	8po	Solin non-ventilé 2/12 - 6/12 pitch w/SC	4
0843636	6U1 UVAF12SC	6po	Solin non-ventilé 6/12 - 12/12 pitch w/SC	4
0843637	7U1 UVAF12SC	7po	Solin non-ventilé 6/12 - 12/12 pitch w/SC	4
0843638	8U1 UVAF12SC	8po	Solin non-ventilé 6/12 - 12/12 pitch w/SC	4

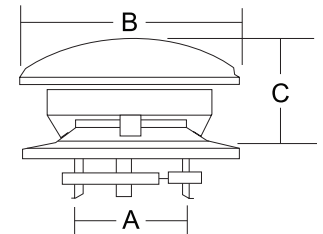
Solin non-ventilé

Capuchon

- Préviens la pluie, neige, feuilles ou petits animaux de pénétrer à l'intérieure de la cheminée.
- Le capuchon rond est conçu avec trois jambes verticales qui sont positionnées à l'extérieur de la cheminée. Une bande de sécurité est placée sur les jambes et serrée avec une serrure de sûreté pour tenir le capuchon en place. Ce dessin fait l'enlèvement du capuchon pour le nettoyage facile.
- Bout intérieur du capuchon rond disponible en acier inoxydable 316 pour le diamètre de 6po seulement.

# produit	# pièce	Diamètre	A	B	C	Qté
0827606 0827606-316	6U1-CT 6U1-CT-316	6po	8po	12po	5.5po	1
0827607	7U1-CT	7po	9po	14po	6.3po	1
0827608	8U1-CT	8po	10po	16po	7po	1

CAPUCHON TERMINAISON ROND - ACIER INOXYDABLE



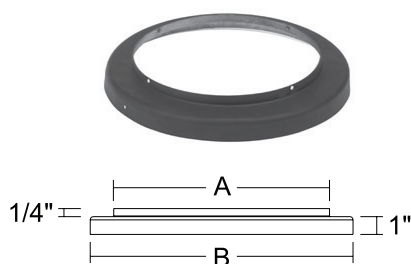
PARE-ENTINCELLES



- Acier inoxydable résistant à la corrosion.
- Préformé.
- Se glisse sur le capuchon.

# produit	# pièce	Diamètre	Qté
206791	6T-USA	6po	1
207791	7T-USA	7po	1
208791	8T-USA	8po	1

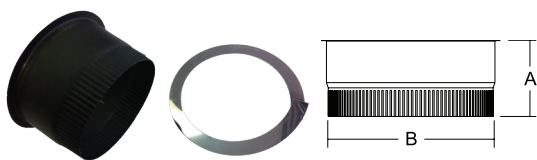
COLLET DE FINITION



- Utiliser lorsqu'une cheminée est suspendue pour donner une apparence finie.
- Fini noir mat.

# produit	# pièce	Diamètre	A	B	Qté
206480	6T-FC	6po	6.3po	8po	4
207480	7T-FC	7po	7.3po	9po	4
208480	8T-FC	8po	8.3po	10po	4

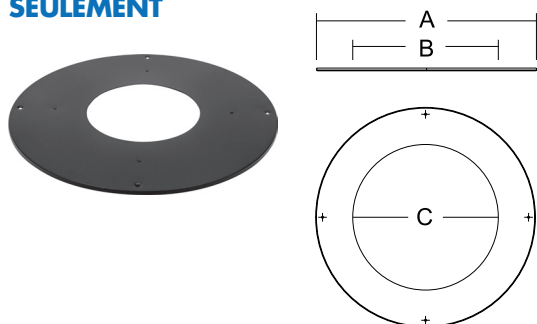
RACCORD POUR TUYAU DE POELE



- Pour connexion du raccord pour tuyau de poêle noir à la cheminée UltimateONE.
- Rondelle et raccord pour tuyau de poêle noir en acier inoxydable.
- Également disponible en acier inoxydable 316 pour un diamètre de 6 po seulement.

# produit	# pièce	Diamètre	A	B	Qté
0819806	6U1-SPA	6po	3.7po	6po	1
0819806-316	6U1-SPA-316	6po	3.7po	6po	1
0819807	7U1-SPA	7po	3.7po	7po	1
0819808	8U1-SPA	8po	3.7po	8po	1

PLAQUE DE FINITION - ETATS-UNIS SEULEMENT



- Utiliser en dessous du plafond conjointement avec un protecteur d'isolant de grenier lorsque le système UltimateONE est suspendue dans la pièce en dessous du niveau de plafond.
- Fini noir mat.

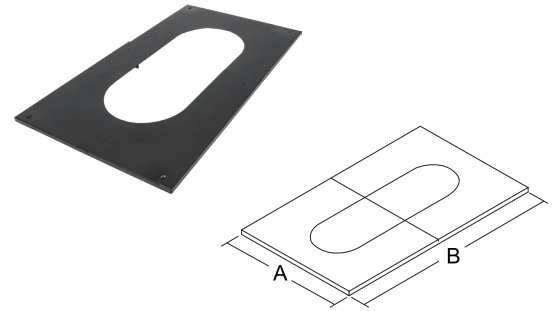
# produit	# pièce	Diamètre	A	B	C	Qté
206488	6UT-TPS	6po	19po	12po	8.1po	1
207488	7UT-TPS	7po	21po	13po	9.1po	1
208488	8UT-TPS	8po	22po	14po	10.1po	1

Pièces et accessoires - suite

- La plaque de plafond inclinée fournit une apparence finie lorsque la cheminée est suspendue à travers d'un plafond incliné.
- Fini noir mat.

# produit	# pièce	Diamètre	A	B	Qté
PENTE DE PLAFOND 0/12 À 6/12					
206512	6UT-PCPAJ	6po	16.5po	19po - 30po	1
207512	7UT-PCPAJ	7po	17.5po	20po - 31po	1
208512	8UT-PCPAJ	8po	18.5po	21po - 33po	1
PENTE DE PLAFOND 7/12 À 12/12					
206514	6UT-PCPAJ12	6po	16.5po	19po - 30po	1
207514	7UT-PCPAJ12	7po	17.5po	20po - 31po	1
208514	8UT-PCPAJ12	8po	18.5po	21po - 33po	1

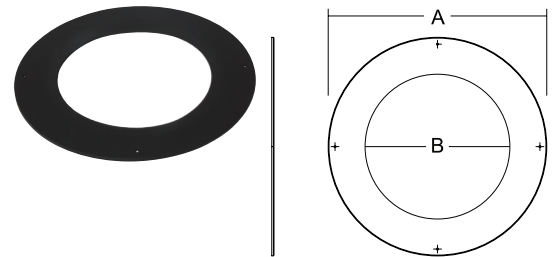
PLAQUE DE PLAFOND INCLINEE ETATS-UNIS SEULEMENT



- Utiliser pour couvrir autour de la cheminée durant une installation traversant un mur non-combustible.
- Fini noir mat.

# produit	# pièce	Diamètre	A	B	Qté
0843806	6U1-TC	6po	19po	10.9po	1
0843807	7U1-TC	7po	22po	11.9po	1
0843808	8U1-TC	8po	22po	12.9po	1

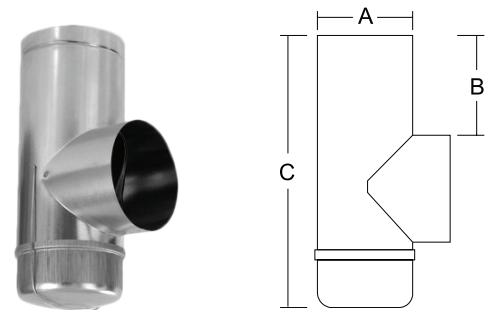
ROUND TRIM COLLAR



- Toujours situé dans la chambre avec l'appareil de chauffage.
- Le bouchon du dessous peut facilement être enlevé pour le nettoyage.
- Construction en acier inoxydable.

# produit	# pièce	Diamètre	A	B	C	Qté
0514706	6CF-CA	6po	6po	13.5po	24po	4
0514707	7CF-CA	7po	7po	13.5po	25po	4
0514708	8CF-CA	8po	8po	13.5po	26po	4

TE DE BASE

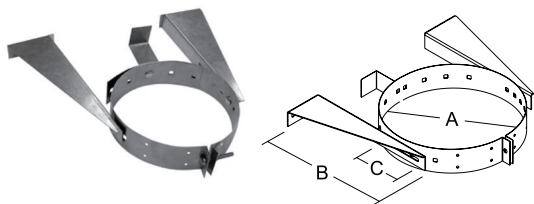


# produit	# pièce	Diamètre	Qté
0850606	6U1-STC	6po	10
0850607	7U1-STC	7po	10
0850608	8U1-STC	8po	10

BOUCHON DE TÉ POUR TÉ DE BASE



BRIDE MURALE UNIVERSELLE

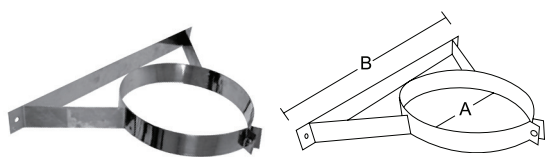


- Offre un support latéral à la cheminée lorsque installée à un mur adjacent.
- Fournis plus que 4po d'adaptabilité horizontale pour dégager quelques corniches et obstructions.
- Exigé d'intervalles de 8 pieds ou plus proches pour stabiliser la cheminée, toutes les fois qu'elle est supportée le long d'un mur vertical.

# produit	# pièce	Diamètre	A	B	C	Qté
0800700	U1-UWB	Universel	8po, 9po & 10po	17po	4po	10
*0800700S	U1-UWBSS	Universel	8po, 9po & 10po	17po	4po	10

*Fabrications en acier inoxydable

BRIDE MURALE



- Offre un support latéral à la cheminée lorsque installée à un mur adjacent.
- Maintien un dégagement de 2po aux combustibles.
- Exigé d'intervalles de 8 pieds ou plus proches pour stabiliser la cheminée, toutes les fois qu'elle est supportée le long d'un mur vertical.
- Fabrications en acier inoxydable.

# produit	# pièce	Diamètre	A	B	Qté
0818806	6U1-WB	6po	8.1po	17po	10
0818807	7U1-WB	7po	9.1po	17po	10
0818808	8U1-WB	8po	10.1po	17po	10

PINCE DE RETENUE



- Pour sécurisez le bouchon de té audessous du té isolé.
- Ajustables pour tous diamètres de cheminée.

# produit	# pièce	Diamètre	Qté
2002530	UTCR	6po to 8po	4

ENSEMBLE DE SOUTIEN LATÉRAL AU TOIT UNIVERSEL



- Le soutien latéral au toit fournira un support latéral à la cheminée au-dessus de la ligne du toit.
- Exigé lorsque la cheminée s'élève de 5 pieds ou plus au-dessus du toit - un ensemble à chacun 5 pieds.
- Jambes télescopiques de 5 pieds à 9 pieds.
- Bride de blocage est universel pour les cheminées de diamètres 6po, 7po et 8po.

# produit	# pièce	Diamètre	Qté
0843900	HDRBK	6po to 8po	1

Pièces et accessoires - suite

- Pour protéger la cheminée et le solin contre les glissements de neige et de glace.
- Se monte directement sur le toit derrière la cheminée.
- Panneau fabriquée en acier galvanisé de gros calibre.

# produit	# pièce	Diamètre	Qté
2001922	USSA	6po to 8po	1

DÉFLECTEUR DE NEIGE



- Le SUSI assure une protection additionnelle contre la chaleur radiante de la cheminée et aide à maintenir les températures dans le système de cheminée. Le SUSI sert à réduire l'infiltration d'air froid dans le logement.
- Dimension: 48po x 12po x 2po.

Product #	Part #	Size	Qté
0522908	SUSI	Universal	1

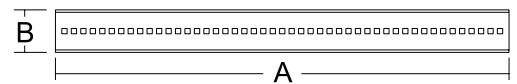
ISOLANT UNIVERSEL



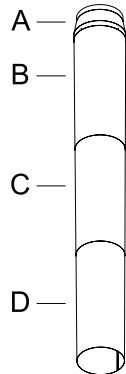
La rainure de mur permet de fixer solidement un support mural à la structure lorsque le centre des montants ne s'aligne pas avec l'ouverture prévue pour la cheminée.

Product #	Part #	A	B	Qté
0800800	WC	26po	2-1/4po	10

RAINURE DE MUR UNIVERSELLE



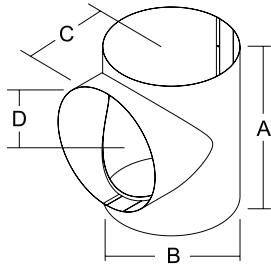
**GAINÉ SUPPLÉMENTAIRE RIGIDE -
CHEMINÉE EMBÔTÉE - CANADA
SEULEMENT**



- Utiliser seulement où la cheminée est emboîtée à l'intérieur du bâtiment soit dans un espace habité ou au grenier.
N.B.: Non requis dans une enceinte à l'extérieur.
- Idéale pour les installations droites.
- Section télescopique de 43po à 103po.
- N.B.: Elles ne sont pas exigées pour les appareils à évacuation au gaz et à l'huile même ou la cheminée est emboîtée.

# produit	# pièce	Diamètre	A	B	C	D	Qté
0850106	6U1-RSRS	6po	9.9po	10.5po	10.3po	10.1po	1
0850107	7U1-RSRS	7po	10.9po	11.5po	11.3po	11.1po	1
0850108	8U1-RSRS	8po	11.9po	12.5po	12.3po	12.1po	1

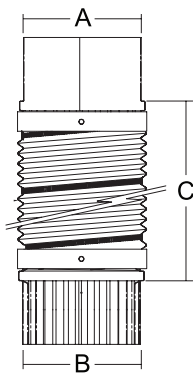
**GAINÉ SUPPLÉMENTAIRE RIGIDE
POUR TE - CHEMINÉE EMBÔTÉE -
CANADA SEULEMENT**



- Utiliser seulement où la cheminée est emboîtée à l'intérieur du bâtiment soit dans un espace habité ou au grenier.
N.B.: Non requis dans une enceinte à l'extérieur. Le bouchon du dessous peut facilement être enlevé pour le nettoyage.
- La gaine est soutenue ensemble avec les vis de métaux fournies et viens en deux pièces.
- N.B.: Elles ne sont pas exigées pour les appareils à évacuation au gaz et à l'huile même ou la cheminée est emboîtée.

# produit	# pièce	Diamètre	A	B	C	D	Qté
0850206	6U1-RSRST	6po	13.5po	10po	7.0po	5.8po	1
0850207	7U1-RSRST	7po	14.7po	11po	7.5po	6.4po	1
0850208	8U1-RSRST	8po	16.0po	12po	8.0po	7.0po	1

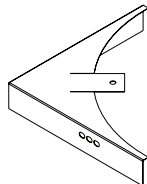
**GAINÉ SUPPLÉMENTAIRE FLEXIBLE -
CHEMINÉE EMBÔTÉE- CANADA
SEULEMENT**



- Utiliser seulement où la cheminée est emboîtée à l'intérieur du bâtiment soit dans un espace habité ou au grenier.
N.B.: Non requis dans une enceinte à l'extérieur.
- Idéale pour les installations avec dévoiement. Elle peut être utilisée au lieu de la gaine supplémentaire rigide.
- Section télescopique de 26po à 78po (Emballé 2 par boîte).
- N.B.: Elles ne sont pas exigées pour les appareils à évacuation au gaz et à l'huile même ou la cheminée est emboîtée.

# produit	# pièce	Diamètre	A	B	C	Qté
0850006	6U1-FSRS	6po	10po	9.9po	26po to 78po	2
0850007	7U1-FSRS	7po	11po	10.9po	26po to 78po	2
0850008	8U1-FSRS	8po	12po	11.9po	26po to 78po	2

PIECES DE TRANSITION UNIVERSELLE (4)



Les 4 pièces de transition universelle permet de connecter une gaine supplémentaire (rigide or flexible) au support de plafond carré.

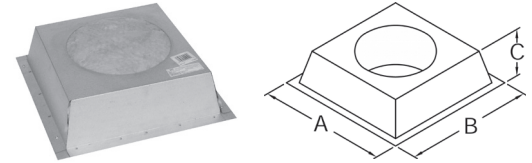
# produit	# pièce	Qté
0850300	U1-STP	1

Pièces spécifiques au Canada seulement - suite

- Il est recommandé dans les climats froids pour réduire l'infiltration d'air dans un enclos.
- Maintien l'enveloppe thermique de la maison.
- Utilisé avec les foyers préfabriqués homologués avec la cheminée modèle UltimateONE.
- Une plaque est fournie lorsqu'une cheminée de 6po est utilisée.

Diamètre	A	B	C	# Pièce	Qté
6po & 7po	17po	17po	4po	JSC7CP	1

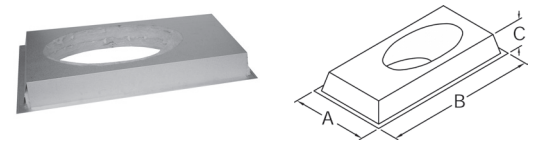
BOUCHON CISÈLE (D'ENCLOS) ISOLÉ



- Pour être utilisé lorsque la cheminée traverse un mur à un angle de 30° ou 45°.
- Maintien l'enveloppe thermique de la maison.
- Utilisé avec les foyers préfabriqués homologués avec la cheminée modèle UltimateONE.
- Une plaque est fournie lorsqu'une cheminée de 6po est utilisé avec un angle de 30 ou 45 degrés ou lorsqu'une cheminée de 7po avec un angle de 45 degrés.

Diamètre	A	B	C	# Pièce	Qté
6po & 7po	17po	34po	4po	JSC7WC	1

BOUCHON MURAL ISOLÉ DE 30°/45°



Le modèle UltimateONE élimine les devinettes lors de l'installation d'une cheminée en rassemblant dans une seule boîte les pièces plus souvent utilisées pour chaque installation. Ces trois trousse représentent les 2 installations les plus courantes. Vous n'avez qu'à déterminer lequel de ces scénarios rencontre vos besoins, ensuite choisissez vos longueurs de cheminée, votre solin et coudes (si requis).

TROUSSE DE SUPPORT DE PLAFOND/ CATHEDRAL



Trousse de support carré



Trousse de support rond

Cette trousse fournit le support et les pièces de terminaison exigée pour un système de cheminée qui est supporté dans un plafond plat ou cathédrale et traverse une région du grenier pour sortir par le toit.

# produit	# pièce	Diamètre	Pièces incluses dans la trousse
TROUSSE DE SUPPORT - CARRÉ			
0842206	6U1-SCSK	6po	• Protecteur d'isolant pour grenier (AIS)
0842207	7U1-SCSK	7po	• Support plafond/cathédral carre (SBCS)
0842208	8U1-SCSK	8po	• Capuchon rond terminaison (CT) • Raccord pour tuyau de poêle (SPA)
TROUSSE DE SUPPORT - ROND			
0844706	6U1-CSK	6po	• Protecteur d'isolant pour grenier (AIS)
0844706-316	6U1-CSK-316	6po	• Support plafond/cathédral rond (RBCS)
0844707	7U1-CSK	7po	• Capuchon rond terminaison (CT)
0844708	8U1-CSK	8po	• Raccord pour tuyau de poêle (SPA) • N.B.: Dans le kit CSK-316, le CT et le SPA est en acier inoxydable 316

TROUSSE DE SUPPORT MURAL



Cette trousse fournit le support et les pièces de terminaison exigée pour un système de cheminée qui est supporté sur un mur avec un rapport horizontal traversant un mur extérieur, connecter à un té isolé et remonte verticalement vers le haut pour se terminer au-dessus de la ligne du toit.

# produit	# pièce	Diamètre	Pièces incluses dans la trousse
0829806	6U1-WSK	6po	• Support mural (WSP)
0829806-316	6U1-WSK-316	6po	• Té isolé avec bouchon isolé (IT)
0829807	7U1-WSK	7po	• Coupe-feu mural isolé (IWT)
0829808	8U1-WSK	8po	• Bride murale (WB) • Raccord pour tuyau de poêle (SPA) • Capuchon rond terminaison (CT) • N.B.: Dans le kit WSK-316, le CT et le SPA sont en acier inoxydable 316

TROUSSE DE SUPPORT MURAL PROLONGÉ



Cette trousse fournit le support et les pièces de terminaison exigée pour un système de cheminée supporté à un mur vertical au-dessus du té isolé suspendu. Le support prolongé est réglable jusqu'à 12 pouces d'un mur vertical et permet de passer à côté d'une corniche.

# produit	# pièce	Diamètre	Pièces incluses dans la trousse
0829906	6U1-EWSK	6po	• Support mural prolongé (EWT)
0829907	7U1-EWSK	7po	• Té isolé avec bouchon isolé (IT)
0829908	8U1-EWSK	8po	• Coupe-feu mural isolé (IWT) • Bride murale (WB) • Raccord pour tuyau de poêle (SPA) • Capuchon rond terminaison (CT) • Pince de retenue (TCR)

Service et assistance à la clientèle:

Airmate (É-U)	800.992.8368
Airmate (CAN)	888.735.5475
Ameriflow	800.252.8467
Amerivent (Retail)	800.252.8467
Amerivent (Hearth & Wholesale)	800.423.4270
Amerivent (Support)	800.748.0392
AMPCO (É-U)	800.669.3269
AMPCO (CAN)	888.735.5475
Duravent	800.835.4429
Hart & Cooley	800.433.6341
Hart & Cooley (Support)	800.748.0392
Heatfab (É-U)	800.772.0739
Heatfab (CAN)	800.848.2149
Lima	800.423.4270
Milcor	800.774.5240
Portals Plus	800.774.5240
RPS	800.624.8642
Security Chimney (É-U)	800.361.4909
Cheminée Sécurité (CAN)	800.667.3387
Selkirk (É-U) Résidentiel	800.992.8368
Selkirk (É-U) Commercial	800.848.2149
Selkirk (É-U) Support	800.748.0392
Selkirk (CAN)	888.735.5475

Centres de fabrication et de distribution:

CANADA	
Nobel, ON	Fabrication
Laval, QC	Fabrication
Prescott, ON	Distribution
ÉTATS-UNIS	
Grand Rapids, MI	Center of Excellence
Dallas, TX	Distribution
Englewood, OH	Distribution
Huntsville, AL	Fabrication & Distribution
Mira Loma, CA	Distribution
Nampa, ID	Fabrication & Distribution
Turner Falls, MA	Fabrication & Distribution
Vacaville, CA	Fabrication
MEXIQUE	
Ojinaga, MX	Fabrication
Mexicali, MX	Fabrication

Siège social:

Duravent Group
 28 W. Adams, Suite 1810
 Detroit, MI 48226
 Tel: 800.835.4429
 Courriel: info@duraventgroup.com
www.duraventgroup.com

duravent[™]
GROUPE

CONSTRUIRE POUR L'AVENIR

www.duraventgroup.com

