



SUPERPRO[®]

Catalogue de Cheminée

TYPE DE CARBURANT: GAZ | MAZOUT

CANADA SEULEMENT

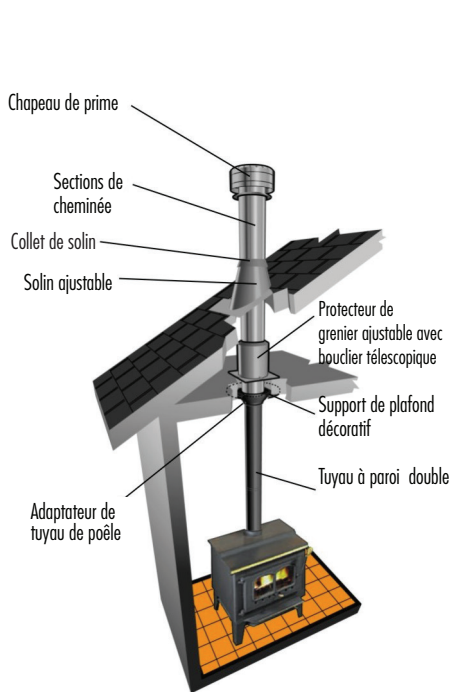


Installation typique	3
Fiche technique.....	4
Longueurs de cheminée en acier inoxydable	5
Longueurs de cheminée réglables.....	6
Coudes en acier inoxydable.....	7-8
Composants de té	9
Soutiens	10-11
Boucliers	12
Solins et collet de solins	13-14
Chapeaux de prime	15
Pièces et accessoires	16-17
Pièces de foyer	18
Ensembles de support.....	19

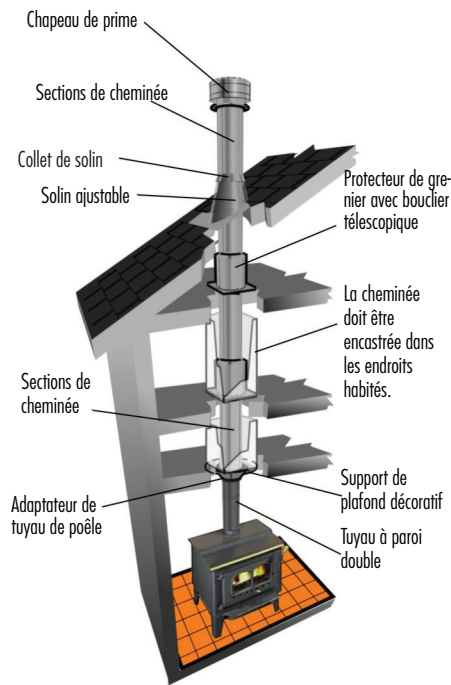
Installation typique

Installations avec support de plafond décoratif

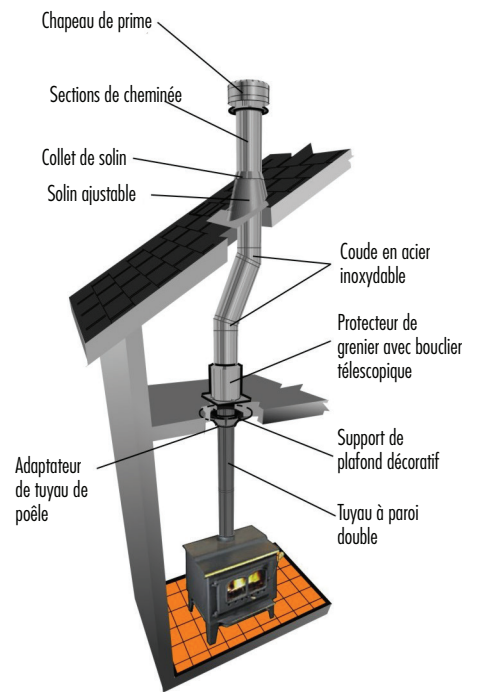
Une étage



Deux étages

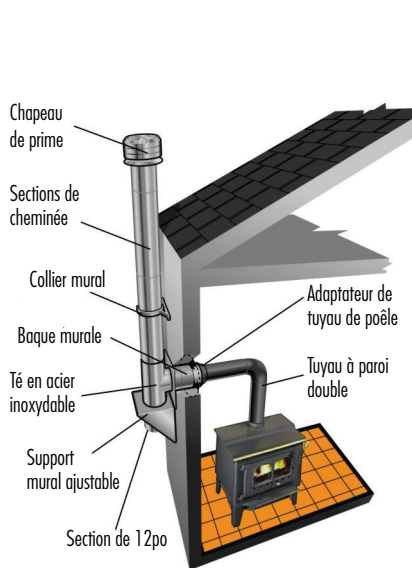


Installation avec déviation

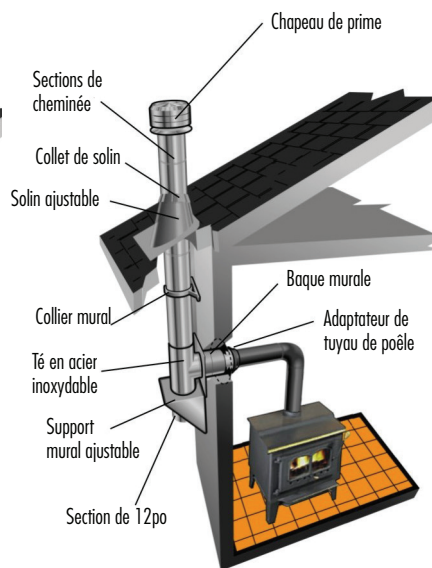


Installations avec support mural

Une étage

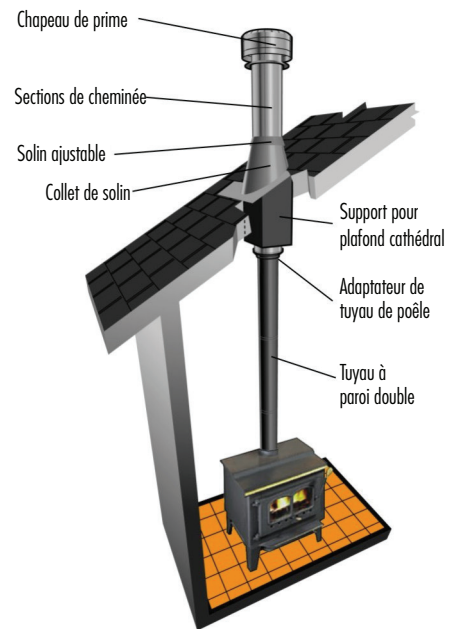


À travers une corniche



Installation avec support cathédral

Inclus dans la boîte de support de plafond cathédral



Pour les installations des foyers au bois, veuillez consulter le manuel d'installation de l'unité. Les installations peuvent varier, S. V. P. consultez les instructions disponibles sur notre site web au www.selkirkcorp.ca

SUPERPRO.

INFORMATIONS TECHNIQUES

POUR LE PROFESSIONNEL DE CHEMINÉE QUI EXIGE LE MEILLEUR ...

La cheminée SuperPro utilise la plus récente technologie dans la conception de cheminées préfabriquées. Son design permet d'obtenir une performance supérieure, résistante et très sécuritaire. SuperPro a été spécialement conçu pour les appareils à haute efficacité d'aujourd'hui en offrant un excellent rendement même lorsque les gaz d'émission sont à basse température.

CERTIFICATIONS ET APPLICATIONS

SuperPro a été testé et listé pour les normes de sécurité applicables à UL/ULC. Celles-ci incluent:

E.-U. : UL 103-HT

Normes de sécurité pour cheminées servant des appareils chauffant des carburants solides et liquides. Ce système de cheminée a été conçu pour utilisation sur poêles à bois, foyers et fournaies résidentielles dans le marché américain.

Les températures admissibles des gaz fluents sont:

Maximum continu	1,000° F / 540° C
Bref chauffage forcé	1,400° F / 760° C (60 min.)
Brûlage de créosote	2,100° F / 1150° C (3 x 10 min.)

Canada: ULC S-604

Normes de sécurité pour cheminées servant des appareils chauffant un carburant liquide/gaz. Ce système de cheminée peut être utilisé sur des appareils brûlant de l'huile ou du gaz. Le modèle SuperPro (SPR) peut également être utilisé sur les foyers fabriqués en usine certifiés aux normes UL 127 ou ULC-S610.

GARANTIE À VIE LIMITÉE LE CHOIX INTELLIGENT

La garantie à vie limitée de SuperPro s'applique sur toutes les composantes (non-seulement les longueurs isolées) de la cheminée, faisant de SuperPro le choix intelligent à chaque fois (voir la garantie écrite pour plus de détails).choice, every time. (See written Warranty for details).

TRAITS AMÉLIORÉS

La construction en qualité supérieur d'acier inoxydable, sur les conduits intérieurs et extérieurs de la SuperPro HT, rend la cheminée extrêmement résistante à la corrosion. Des accoupleurs estampés empêchent l'humidité de pénétrer le mur extérieur de la cheminée. Les sections se raccordent et peuvent être sécurisées à l'aide de colliers de fixation optionnels. La ligne de produit de SuperPro offre des **composantes de support pour cheminée deluxe** qui ont pour but d'améliorer l'installation.

SUPPORTS / ENCADREMENT

Tous les supports de SuperPro sont conçus pour supporter quatre fois la pesanteur combinée de chaque système de cheminée à sa hauteur maximal admissible.

Table de support et dimensions d'encadrement

Support	Support au plafond	Support mural	Support pour plafond	Support au toit
	50'	38'	38'	50'
Diamètre	Dimensions d'encadrement			
5po	11-3/8po x 11-3/8po	14-3/8po x 14-3/8po	11po x 11po	11po x 11po
6po	12-3/8po x 12-3/8po	14-3/8po x 14-3/8po	12po x 12po	12po x 12po
7po	13-3/8po x 13-3/8po	14-3/8po x 14-3/8po	13po x 13po	13po x 13po
8po	14-3/8po x 14-3/8po	14-3/8po x 14-3/8po	14po x 14po	14po x 14po

CONSTRUCTION

Conduit intérieur:	Qualité supérieur d'acier inoxydable 0.016po d'épaisseur
Enveloppe extérieure:	Qualité supérieur d'acier inoxydable 0.016po d'épaisseur

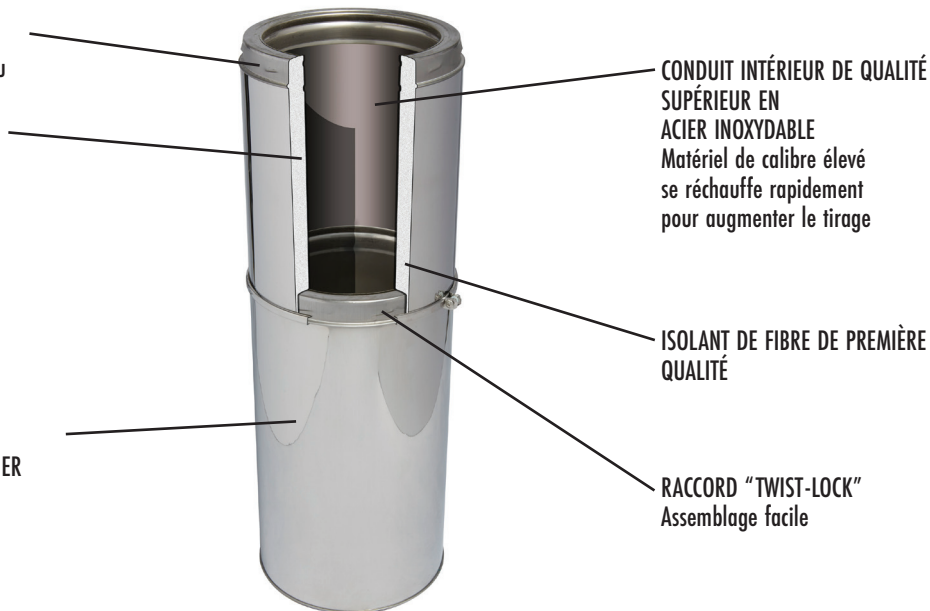
Notez: tous les accoupleurs SuperPro «twist-lock» sont estampés (non incisés) et les soudures sont à l'épreuve de la température, prévenant l'humidité de pénétrer l'intérieur de la cheminée.

Isolation: l'espace de 1po entre le conduit intérieur et l'enveloppe extérieur de la cheminée est solidement empaquetée avec une isolation de fibre de laine minérale pour offrir des qualités isolantes supérieures, avec une conception à «ligne mince». Les conceptions d'emballage solide offrent une meilleure performance que les cheminées avec isolation de types couvertures ou refroidies à l'air,

RACCORD EN RELIEF
Prévient les infiltrations d'eau

ISOLANT SOLIDE
Qualité d'isolation supérieure (que l'isolant thermique) pour garder la température ambiante basse - pour plus de sécurité et une température intérieure élevée - pour augmenter la performance

ENVELOPPE EXTÉRIEURE EN QUALITÉ SUPÉRIEUR D'ACIER INOXYDABLE
Matériel de qualité supérieure prévient la corrosion



CONDUIT INTÉRIEUR DE QUALITÉ SUPÉRIEUR EN ACIER INOXYDABLE
Matériel de calibre élevé se réchauffe rapidement pour augmenter le tirage

ISOLANT DE FIBRE DE PREMIÈRE QUALITÉ

RACCORD "TWIST-LOCK"
Assemblage facile



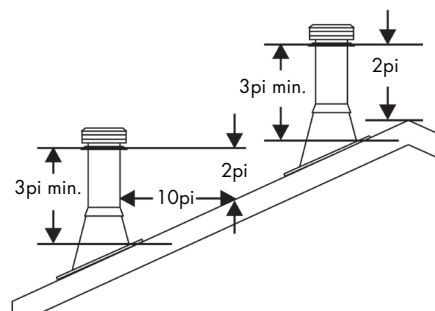
Garantie à vie "Le bon choix"

La garantie à vie "Le bon choix" SuperPro (SPR) s'applique à tous les éléments de cheminée (non seulement aux sections isolées), ce qui fait de la cheminée SuperPro (SPR) le bon choix à chaque fois. Voir la garantie écrite pour les détails.

Longueurs de cheminée en acier inoxydable

La cheminée doit dépasser d'au moins trois pieds son plus haut point de contact avec le toit et surplomber d'au moins deux pieds toute autre partie du bâtiment dans un rayon de 10 pieds.

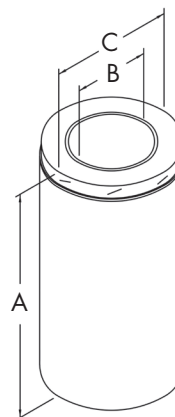
HAUTEUR DE LA CHEMINÉE



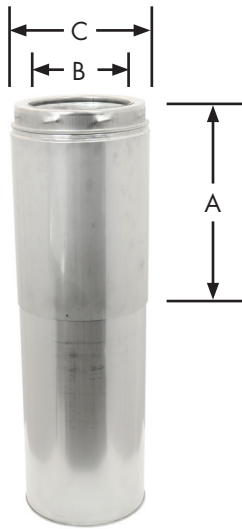
- Disponible dans les longueurs de 36po, 24po, 18po, 12po, et 6po
- Système de serrage par rotation en un tour de 1/8po
- Chevauchement de 1 1/8po entre les sections
- Diamètre intérieur de 5po, 6po, 7po et 8po
- Dégagement de 2po requis aux matières combustibles
- Isolation de 2po autour du conduit intérieur

LONGUEUR DE CHEMINÉE

Diamètre	A	B	C	# Pièce	Qté
5po x 36po	36po	5po	7po	SPR5L36	1
5po x 24po	24po	5po	7po	SPR5L24	1
5po x 18po	18po	5po	7po	SPR5L18	1
5po x 12po	12po	5po	7po	SPR5L12	1
5po x 6po	6po	5po	7po	SPR5L6	1
6po x 48po	48po	6po	8po	SPR6L48	1
6po x 36po	36po	6po	8po	SPR6L36	1
6po x 24po	24po	6po	8po	SPR6L24	1
6po x 18po	18po	6po	8po	SPR6L18	1
6po x 12po	12po	6po	8po	SPR6L12	1
6po x 6po	6po	6po	8po	SPR6L6	1
7po x 48po	48po	7po	9po	SPR7L48	1
7po x 36po	36po	7po	9po	SPR7L36	1
7po x 24po	24po	7po	9po	SPR7L24	1
7po x 18po	18po	7po	9po	SPR7L18	1
7po x 12po	12po	7po	9po	SPR7L12	1
7po x 6po	6po	7po	9po	SPR7L6	1
8po x 48po	48po	8po	10po	SPR8L48	1
8po x 36po	36po	8po	10po	SPR8L36	1
8po x 24po	24po	8po	10po	SPR8L24	1
8po x 18po	18po	8po	10po	SPR8L18	1
8po x 12po	12po	8po	10po	SPR8L12	1
8po x 6po	6po	8po	10po	SPR8L6	1



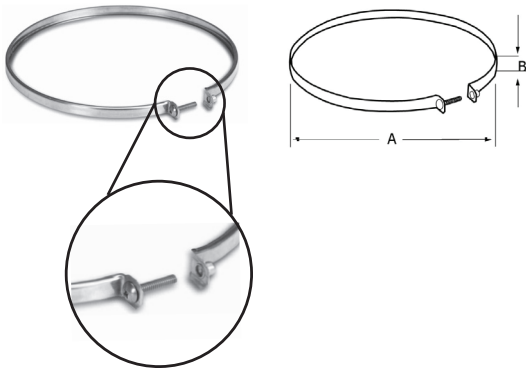
LONGUEUR RÉGLABLE



- Pour ajuster le système à une longueur totale exacte
- Utilisé aussi entre les coudes pour une distance de déviation exigée
- Construction en acier inoxydable et quincaillerie
- La longueur s'ajuste de 2po à 9-1/2po

Diamètre	A	B	C	# Pièce	Qté
5po x 12po	Adj. 12po	5po	7po	SPR5AL12	1
6po x 12po	Adj. 12po	6po	8po	SPR6AL12	1
7po x 12po	Adj. 12po	7po	9po	SPR7AL12	1
8po x 12po	Adj. 12po	8po	10po	SPR8AL12	1

COLLIER DE FIXATION EN ACIER INOXYDABLE



- Les rebords du collier s'emboîtent dans les rainures de chacune des deux sections de cheminée de manière à les fixer ensemble solidement
- Nouvelle conception avec de convenables écrous et boulons capturés
- Requis sur tous raccordements de cheminée formant une déviation et entre le bec du té et la section de cheminée traversant le mur
- Bien que l'usage des colliers de fixation ne soit pas requis pour les autres sections de cheminée, il est recommandé de les employer pour rehausser l'apparence de la cheminée, et pour une installation plus sécuritaire
- Des colliers de fixation doivent être utilisés
 - sur toutes les sections qui forment une déviation
 - sur la branche d'un té pour attacher une longueur de cheminée
 - sur des longueurs suspendues en dessous du support cathédral ou de toit

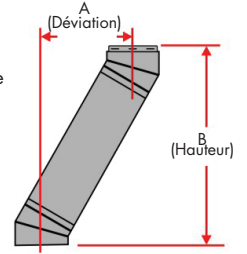
Diamètre	A	B	# Pièce	Qté
5po	7po	7/16po	SPR5SLB	5
6po	8po	7/16po	SPR6SLB	5
7po	9po	7/16po	SPR7SLB	5
8po	10po	7/16po	SPR8SLB	5

Té et coudes isolés en acier inoxydable

15° TABLEAUX POUR DÉVIATION

Déviation				Hauteur				Sections de cheminée requises				
5po	6po	7po	8po	5po	6po	7po	8po	6po	12po	18po	24po	36po
1-1/2	1-1/8	1-1/8	1-1/4	9	10	10-1/4	10-3/8	-	-	-	-	-
2-1/8	2-3/8	2-3/8	2-1/2	13-1/2	14-1/4	15	15-5/8	1	-	-	-	-
4	4	4	4	19-1/8	20-1/2	20-3/4	21	-	1	-	-	-
5-1/2	5-1/2	5-1/2	5-1/2	25	26-1/4	26-1/2	26-3/4	-	-	1	-	-
7-1/2	7	7	7	30-1/2	32	32-1/4	32-1/2	-	-	-	1	-
10-1/8	10-1/8	10-1/4	10-1/4	42	43-5/8	44	44-1/8	-	-	-	-	1
11-1/4	11-3/8	11-1/2	11-1/2	48-1/4	48-3/8	48-5/8	48-7/8	1	-	-	-	1
12-3/4	13	13	13	54	54-1/8	54-3/8	54-5/8	-	1	-	-	1
14-3/8	14-1/2	14-1/2	14-5/8	59-3/4	60	60-1/8	60-3/8	-	-	1	-	1
16	16-1/8	16-1/8	16-1/8	65-1/2	65-3/4	66	66-1/4	-	-	-	1	1
19	19	19	19	76-1/4	76-1/4	76-1/2	76-3/4	-	1	-	1	1

Afin de vous aider à déterminer les pièces nécessaires pour obtenir la déviation désirée, nous avons séparé le tableau ci-dessous en trois colonnes. La première colonne Déviation est la mesure horizontale entre le centre de la cheminée et l'obstacle que vous devez dévier. La deuxième colonne Hauteur est la distance verticale nécessaire pour accomplir votre déviation. La troisième colonne vous indique les longueurs requises pour obtenir votre déviation.



- Déterminez la distance de la déviation désirée
- Sur le tableau, identifiez la distance requise pour un coude de 15°, selon le diamètre correspondant de la cheminée. Si la déviation est plus longue, lisez les prescriptions données pour un coude de 30° ou 45°
- Après avoir trouvé la déviation, identifiez la hauteur précise et le nombre de sections de cheminée prescrit pour les diamètres correspondants

Toutes les mesures sont en pouces. Tolérances +/- un pouce.

30° TABLEAUX POUR DÉVIATION

Déviation				Hauteur				Sections de cheminée requises				
5po	6po	7po	8po	5po	6po	7po	8po	6po	12po	18po	24po	36po
3	2-3/4	3-1/8	3-1/2	10	11-5/8	13	14-1/2	-	-	-	-	-
5-1/4	5-1/4	5-5/8	6	14	15-7/8	17-1/4	18-3/8	1	-	-	-	-
9	8-1/4	8-5/8	9	19-1/4	21	22-3/8	24	-	1	-	-	-
11-1/4	11-1/4	11-5/8	12	24-1/2	26-1/4	27-5/8	29-1/8	-	-	1	-	-
14-1/4	14-1/4	14-5/8	15	29-3/4	31-3/8	32-7/8	32-3/8	-	-	-	1	-
20	20-1/4	20-5/8	21	39-3/4	41-7/8	43-1/4	44-3/4	-	-	-	-	1
21-7/8	22-5/8	23	23-1/2	44-1/2	46	47-1/2	49	1	-	-	-	1
23-7/8	25-5/8	26	26-1/2	50-1/8	51-1/4	52-5/8	54-1/8	-	1	-	-	1
27-1/8	28-5/8	29	29-1/2	55-1/8	56-3/8	57-3/8	59-3/8	-	-	1	-	1
30-3/8	31-5/8	32	32	60-5/8	61-5/8	63	64-1/2	-	-	-	1	1
37	37-1/8	37-1/2	38	69-3/8	71	72-1/2	74	-	1	-	1	1

45° TABLEAUX POUR DÉVIATION

Déviation				Hauteur				Sections de cheminée requises				
5po	6po	7po	8po	5po	6po	7po	8po	6po	12po	18po	24po	36po
6	4-3/8	5-1/2	5-3/4	10-1/8	12	14	15-1/8	-	-	-	-	-
9-1/8	7-3/4	9-3/4	9-1/2	13-5/16	15-5/8	18	19-1/4	1	-	-	-	-
13-3/8	11-7/8	13	13	17-1/2	19-3/4	21-3/4	22-1/2	-	1	-	-	-
17-5/8	16	17-1/4	17	21-3/4	23-7/8	25-3/8	27	-	-	1	-	-
21-13/16	20-1/2	21-3/4	21-5/8	26	27-3/4	29-7/8	31	-	-	-	1	-
29-5/16	23-7/8	25-5/8	24-5/8	33-7/16	31-3/8	32-3/4	34-1/2	-	1	-	-	-
30-3/8	28-1/2	30-5/8	29-5/8	34-1/2	36-7/8	38-1/8	39-7/8	-	-	-	-	1
37-3/4	36-1/4	38-1/8	38-1/8	41-7/8	44-3/8	45-1/8	47	-	1	-	-	1
42	40-1/8	42-3/4	41-7/8	46-3/16	49-1/4	49-1/4	51-1/2	-	-	1	-	1
46-1/4	47-7/8	50-1/2	49	50-7/16	56-1/2	57-3/8	59-3/8	-	-	-	1	1
53-5/8	41-1/2	38-1/4	38-1/2	57-7/8	45-5/8	46-1/2	48-7/8	-	1	-	1	1

NOTE: Les coudes de 45° peuvent être utilisés seulement au Canada

- Les coudes sont utilisés lorsqu'une déviation est requise
- Les colliers de fixation doivent être utilisés sur les sections de cheminée formant la déviation
- Maximum de 6 pieds entre chaque déviation
- Dégagement aux matières combustibles de 2po
- Le support de déviation doit être fixé sur la longueur de cheminée verticale raccordé au coude supérieur
- N'étant pas munis de crans de verrouillage, les coudes peuvent être tournés jusqu'à l'obtention de la déviation désirée tout en permettant à la cheminée de reprendre correctement sa position verticale avant l'installation des colliers de fixations

COUDES ISOLÉS DE 15°, 30° ET 45°

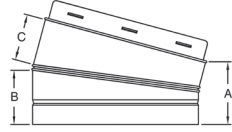


CES ENSEMBLES CONTIENT:

- 2 coudes
- 4 colliers de fixation
- un support de coude
- Quincaillerie

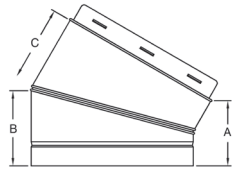
NOTE: Les coudes de 45° peuvent être utilisés seulement au Canada

COUDE 15°



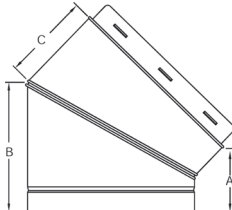
Diamètre	A	B	C	# Pièce	Qté
15° - 5po	3-3/8po	2-7/16po	1-15/16po	SPR5EL15K	1
15° - 6po	3-3/8po	2-1/2po	2po	SPR6EL15K	1
15° - 7po	3-3/8po	2-9/16po	2-1/16po	SPR7EL15K	1
15° - 8po	3-3/8po	2-5/8po	2-1/8po	SPR8EL15K	1

COUDE 30°



Diamètre	A	B	C	# Pièce	Qté
30° - 5po	2-3/4po	2-9/16po	2-9/16po	SPR5EL30K	1
30° - 6po	3-1/4po	3-1/16po	2-9/16po	SPR6EL30K	1
30° - 7po	3-3/4po	3-7/16po	2-15/16po	SPR7EL30K	1
30° - 8po	4-1/4po	3-7/8po	3-3/8po	SPR8EL30K	1

COUDE 45°



Diamètre	A	B	C	# Pièce	Qté
45° - 5po	1-15/16po	2-3/4po	2-3/8po	SPR5EL45K	1
45° - 6po	2-1/8po	3-1/8po	2-9/16po	SPR6EL45K	1
45° - 7po	2-3/8po	3-3/8po	3po	SPR7EL45K	1
45° - 8po	2-9/16	3-3/4po	3-5/16po	SPR8EL45K	1

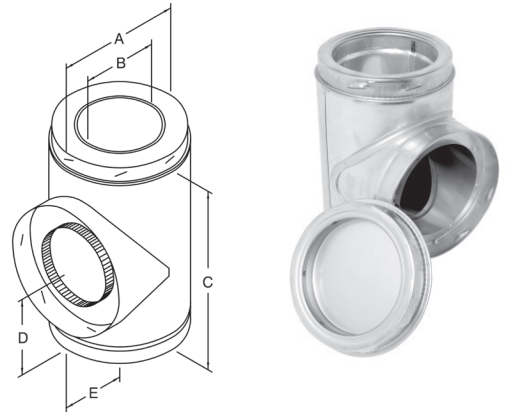
NOTE: Les coudes de 45° peuvent être utilisés seulement au Canada.

Té et coudes isolés en acier inoxydable continue

- Le té isolé est conçu pour être installé avec le support mural
- Une section de cheminée est attachée au bec du té au moyen d'un collier de fixation de façon à traverser le mur en toute sécurité
- Le bouchon de ramonage s'emboîte à la section de cheminée fixé sous le support mural
- Inclut un bouchon de té non isolé

Diamètre	A	B	C	D	E	# Pièce	Qté
5po	7po	5po	10-1/2po	5po	5po	SPR5ITP	1
6po	8po	6po	11-1/2po	5-5/8po	5-3/4po	SPR6ITP	1
7po	9po	7po	12-1/4po	6-1/4po	6-3/16po	SPR7ITP	1
8po	10po	8po	13-3/8po	6-5/8po	6-1/2po	SPR8ITP	1

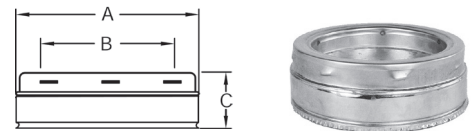
TÉ ISOLÉ ET BOUCHON



- Se raccorde en dessous du support mural AWS
- Détachable afin de permettre un accès facile pour l'inspection et le nettoyage
- Isolé pour maintenir la température des gaz fluents

Diamètre	A	B	C	# Pièce	Qté
5po	7po	5po	2-7/8po	J51TPI	1
6po	8po	6po	2-7/8po	J61TPI	1
7po	9po	7po	2-7/8po	J71TPI	1
8po	10po	8po	2-7/8po	J81TPI	1

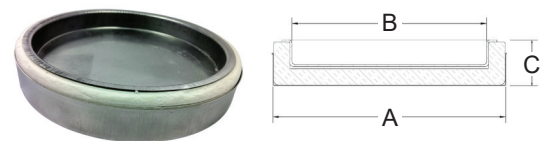
BOUCHON DE TÉ ISOLÉ



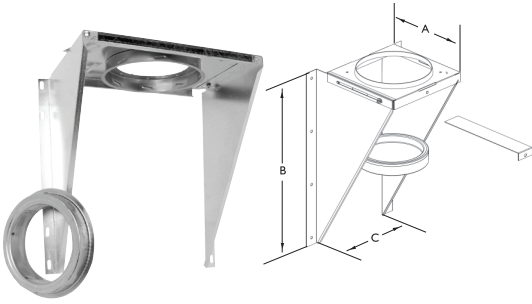
- Bouchon de té isolé non verrouillé de remplacement utilisé avec le support mural WS
- Détachable afin de permettre un accès facile pour l'inspection et le nettoyage
- Isolé pour maintenir la température des gaz fluents

Diamètre	A	B	C	# Pièce	Qté
5po	6-1/16po	5-1/16po	1-17/64po	SPR5NTITC	1
6po	7-1/16po	6-1/16po	1-17/64po	SPR6NTITC	1
7po	8-1/16po	7-1/16po	1-17/64po	SPR7NTITC	1
8po	9-1/16po	8-1/16po	1-17/64po	SPR8NTITC	1

BOUCHON DE TÉ ISOLÉ NON VERROUILLÉ



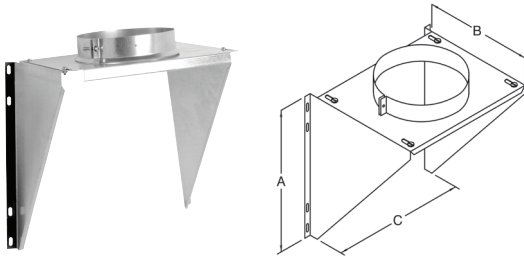
SUPPORT MURAL AJUSTABLE



- Sert à soutenir la cheminée d'une installation murale
- Peut soutenir une cheminée mesurant jusqu'à 30 pieds. Pour les cheminées dépassant 30 pieds de hauteur, un support mural intermédiaire doit être installé
- Comprend une plaque de soutien munie d'un raccord femelle, d'un raccord mâle, d'attaches latéraux et quincaillerie

Diamètre	A	B	C	# Pièce	Qté
5po	10po	17-1/8po	16po	JSC5AWS	1
6po	11po	17-1/8po	16po	JSC6AWS	1
7po	12po	17-1/8po	16po	JSC7AWS	1
8po	13po	17-1/8po	16po	JSC8AWS	1

SUPPORT MURAL INTERMÉDIAIRE RÉGLABLE



- Sert de support supplémentaire lorsque la hauteur de la cheminée dépasse 30pieds de hauteur
- Peut supporter jusqu'à 30 pieds additionnel
- Comprend une plaque de soutien, un collier de soutien, des attaches latéraux et quincaillerie

Diamètre	A	B	C	# Pièce	Qté
6po	17-1/8po	11po	16po	JSC6AIWS	1
7po	17-1/8po	12po	16po	JSC7AIWS	1
8po	17-1/8po	13po	16po	JSC8AIWS	1

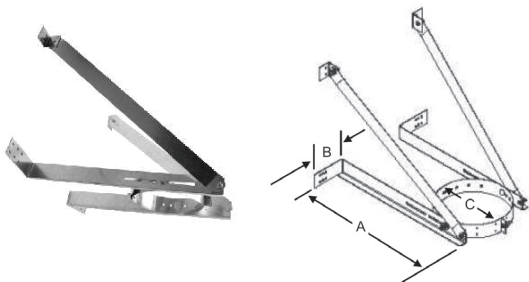
SUPPORT AJUSTABLE AVEC BOUCHON DE TÉ ISOLÉ NON VERROUILLÉ



- Utiliser pour supporter le système pour une installation murale
- Supporte entre 30 a 74 pieds de cheminée
- Permet un ajustement de 2 à 6 pouces d'un mur vertical
- Inclus: plaque de support, crochets, bouchon de té isolé non verrouillé et quincaillerie

Diamètre	A	B	C	# Pièce	Qté
5po	10-5/8po	18-7/8po	12po	JSC5WS	1
6po	10-5/8po	18-7/8po	12po	JSC6WS	1
7po	11-5/8po	20-1/2po	13po	JSC7WS	1
8po	12-5/8po	21-7/8po	14po	JSC8WS	1

SUPPORT MURAL UNIVERSEL PROLONGÉ



- Conçu pour supporter une installation à un mur vertical au-dessus du té isolé
- Support jusqu'à 28pieds de cheminée
- Réglable jusqu'à 12 po d'un mur vertical permettant de passer à côté d'une corniche

Diamètre	A	B	C	# Pièce	Qté
6po to 8po	22po	4po	8po to 10po	0800900	1

Supports continued

- Peut soutenir une cheminée mesurant jusqu'à 50 pieds
- Fini noir mat

Diamètre	A	B	C	# Pièce	Qté
6po	17-7/8po	12-3/8po	8-1/4po	JSC6DCSS	1
7po	17-7/8po	13-3/8	9-1/4po	JSC7DCSS	1
8po	19-5/8po	14-3/8po	10-1/4po	JSC8DCSS	1

- Pour les installations intérieur requérant un support de plafond
- Peut soutenir une cheminée mesurant jusqu'à 50 pieds
- Fini noir mât

Diamètre	A	B	C	# Pièce	Qté
5po	17-7/8po	11-3/8po	7-1/4po	SPR5CSB	1
6po	17-7/8po	12-3/8po	8-1/4po	SPR6CSB	1
7po	17-7/8po	13-3/8po	9-1/4po	SPR7CSB	1
8po	19-5/8po	14-3/8po	10-1/4po	SPR8CSB	1

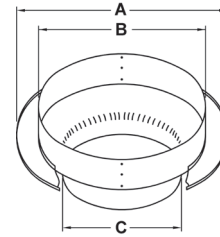
- Convient aux installations sur plafond cathédrale
- Peut supporter jusqu'à 38 pieds de cheminée
- Fini noir mât
- Complet avec boîte cathédrale, bride de support et angles de finition

Diamètre	A	B	C	# Pièce	Qté
5po	7-3/16po	11po	17po	SPR5CCSB	1
6po	8-3/16po	12po	17po	SPR6CCSB	1
7po	9-3/16po	13po	17po	SPR7CCSB	1
8po	10-3/16po	14po	17po	SPR8CCSB	1

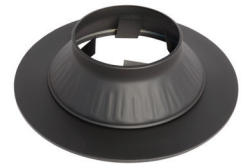
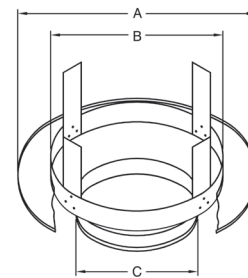
- Le support au toit peut être utilisé sur le plafond ou le toit et il convient à toutes les pentes
- Il peut être employé par dessus une déviation pour la soutenir ou comme accessoire de soutien supplémentaire quand la hauteur de la cheminée dépasse le support principal
- Le support au toit peut soutenir une cheminée d'une hauteur totale de 50 pieds

Diamètre	A	B	# Pièce	Qté
5po	7po	5po	JSC5RS	1
6po	8po	5po	JSC6RS	1
7po	9po	5po	JSC7RS	1
8po	10po	5po	JSC8RS	1

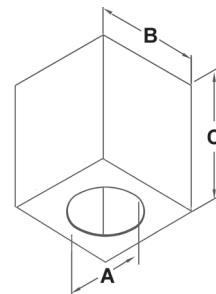
SUPPORT DE PLAFOND DÉCORATIF-BAQUET



SUPPORT DE PLAFOND DÉCORATIF

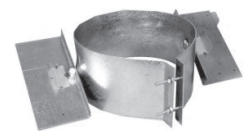
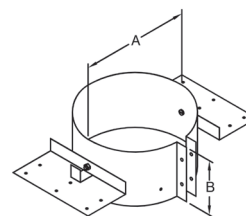


SUPPORT POUR PLAFOND CATHÉDRALE

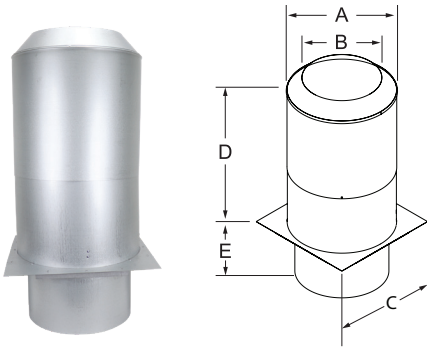


Ajouter un JUSI (pg. 17) à la boîte de support pour toit cathédral pour une sécurité et performance accrue.

SUPPORT AU TOIT



PROTECTEUR DE GRENIER AJUSTABLE AVEC BOUCLIER TÉLESCOPIQUE

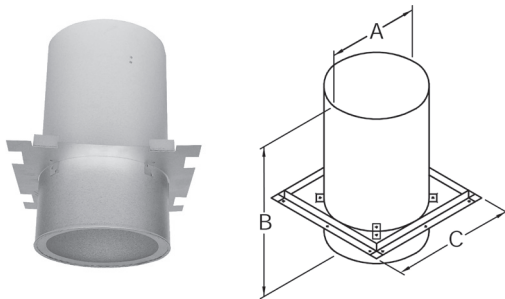


Ajouter un JUSI (pg. 17) au protecteur de grenier pour une sécurité et performance accrue.

- Requis lorsque la cheminée traverse le grenier
- Maintient un dégagement 2 po aux combustibles
- Réglable de 12 à 22 pouces pour une installation flexible
- Bouclier télescopique pour protéger la zone de solive
- Prévient l'isolant dans l'ouverture encadrée ou de faire contact avec la cheminée

Diamètre	A	B	C	D	E	# Pièce	Qté
5 po	11-7/16 po	7-3/16 po	13 po	12 po - 22 po	8-1/2 po	JSC5AAIS	1
6 po	12-7/16 po	8-3/16 po	14 po	12 po - 22 po	8-1/2 po	JSC6AAIS	1
7 po	13-7/16 po	9-3/16 po	15 po	12 po - 22 po	8-1/2 po	JSC7AAIS	1
8 po	14-7/16 po	10-3/16 po	16 po	12 po - 22 po	8-1/2 po	JSC8AAIS	1

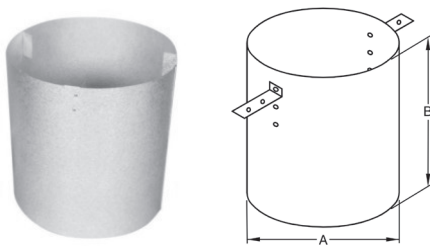
ECRAN THERMIQUE



- Aussi connu comme un coupe-feu à solive
- Requis lorsque la cheminée traverse un étage habité vers un autre espace habité
- Maintien la distance réglementaire de 2po entre la cheminée et les matières combustibles

Diamètre	A	B	C	# Pièce	Qté
5po	9po	19po	13po	JSC5FRS	1
6po	10po	19po	14po	JSC6FRS	1
7po	11po	19po	15po	JSC7FRS	1
8po	12po	19po	16po	JSC8FRS	1

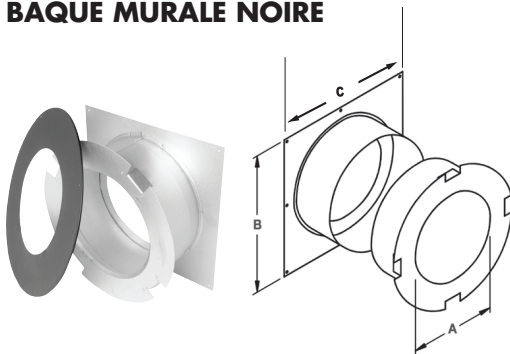
COUPE-FEU RADIANT



Le coupe-feu radiant doit être fixé aux solives de toit lorsque la cheminée est cloisonnées sous le toit

Diamètre	A	B	# Pièce	Qté
5po	9po	12po	JSC5RRS	1
6po	10po	12po	JSC6RRS	1
7po	11po	12po	JSC7RRS	1
8po	12po	12po	JSC8RRS	1

BAQUE MURALE NOIRE



- Sert de coupe feu lors d'une installation murale
- Il maintient le dégagement de 2 po obligatoire aux matières combustibles
- Une plaque murale intérieur fini noir mât
- Pour un mur jusqu'à 7po d'épaisseur

Diamètre	A	B	C	# Pièce	Qté
5po	7-1/8po	16po	16-1/8po	SPR5WTB	1
6po	8-1/8po	16po	16-1/8po	SPR6WTB	1
7po	9-1/8po	16po	16-1/8po	SPR7WTB	1
8po	10-1/8po	16po	16-1/8po	SPR8WTB	1

Ajouter un JUSI (pg. 17) à la bague murale pour une performance et sécurité accrue.

Solin et collet de solin

Afin de déterminer le type de solin requis, vous devez connaître la pente de votre toit. Pour calculer la pente de votre toit, vous n'avez besoin de deux règles et d'un niveau. Mesurez la distance entre le toit et le bout de la règle verticale au niveau.

- Utilisé pour les toits plats ou jusqu'à 6/12 de pente
- Collet de solin inclus avec solin
- Joints scellés au silicone
- Fait de galvalume

Diamètre	A	# Pièce	Qté
5po	24po x 24po	JSC5AAF-3	3
6po	24po x 24po	JSC6AAF-3	3
7po	24po x 24po	JSC7AAF-3	3
8po	27-1/2po x 27-1/2po	JSC8AAF-3	3

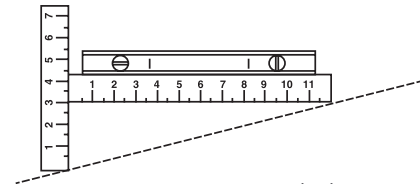
- Utilisé pour les toits avec pente de 6/12 à 12/12
- Collet de solin inclus avec solin
- Joints scellés au silicone
- Fait de galvalume

Diamètre	A	# Pièce	Qté
5po	30po x 21-1/2po	JSC5AF2-3	3
6po	30po x 21-1/2po	JSC6AF2-3	3
7po	30po x 21-1/2po	JSC7AF2-3	3
8po	30po x 21-1/2po	JSC8AF2-3	3

- Utilisé sur les toits plats et ceux à faible pente de 1/12
- Collet de solin inclus avec solin
- Joints scelleés au silicone
- Fait de galvalume

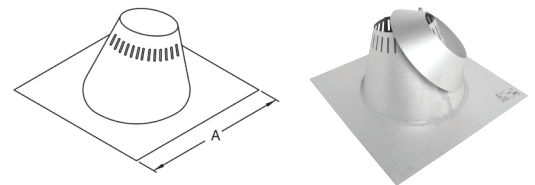
Diamètre	A	B	# Pièce	Qté
5po	24po	12po	JSC5ATC	3
6po	24po	12po	JSC6ATC	3
7po	24po	12po	JSC7ATC	3
8po	24po	12po	JSC8ATC	3

SOLINS ET TABLEAU DE SÉLECTION

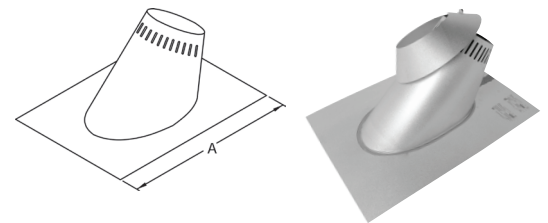


Dans cet exemple, la pente est de 3/12.
 Pour les pentes de 0/12 - 6/12 = JM 6 or 7 AAF
 Pour les pentes de 7/12 - 12/12 = JM 6 or 7AF2

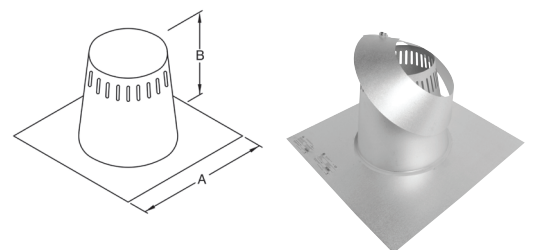
SOLIN AJUSTABLE POUR TOIT PLAT À 6/12 DE PENTE



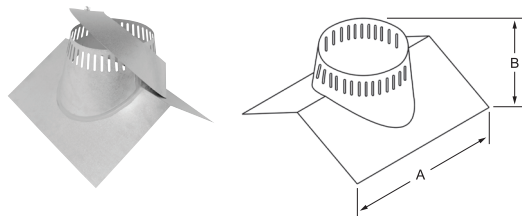
SOLIN AJUSTABLE POUR TOIT AVEC PENTE DE - 6/12 TO 12/12



SOLIN DE TOIT PLAT À 1/12 DE PENTE



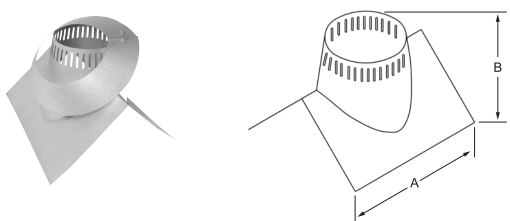
SOLIN DE PIGNON - 3/12 TO 6/12



- Disponible dans le 7po seulement
- Requis lorsque la cheminée passe à travers le pignon d'un toit qui a une pente de 3/12 à 6/12
- Complet avec le collet de solin

Diamètre	A	B	# Pièce	Qté
7po	22po	10po	JSC7P1	1

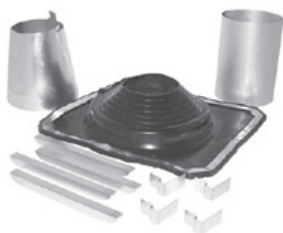
SOLIN DE PIGNON - 7/12 TO 9/12



- Disponible dans le 7po seulement
- Requis lorsque la cheminée passe à travers le pignon d'un toit qui a une pente de 7/12 à 9/12
- Complet avec le collet de solin

Diamètre	A	B	# Pièce	Qté
7po	20po	14po	JSC7P2	1

ENSEMBLE DE SOLIN CAOUTCHOUC

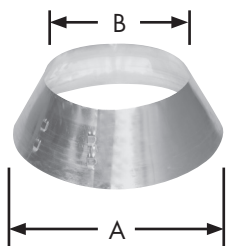


- CET ENSEMBLE INCLUS:**
- Collet de solin spécial
 - Solin de caoutchouc
 - Ensemble d'espaceur
 - Vis spécial

- Cet ensemble s'ajuste à des cheminées de 5, 6, 7 et 8po
- Requis où la cheminée pénètre un toit ondulé
- Le solin de caoutchouc s'ajuste à des pentes de toit allant jusqu'à 12/12po (10/12 pour 8po)

Diamètre	# Pièce	Qté
ALL	JURBFK1	1

COLLET DE SOLIN EN GALVALUME



Permet l'étanchéité entre la cheminée et le solin.

Diamètre	A	B	# Pièce	Qté
5po	7po	5-1/2po	JSC56ASC-1	1
6po	8po	5-1/2po	JSC56ASC-1	1
7po	9po	5-1/2po	JSC78ASC-1	1
8po	10po	5-1/2po	JSC78ASC-1	1

SCELLANT DE SILICONE POUR COLET DE SOLIN



Utilisé pour sceller le collet de solin à la longueur de cheminée.

Diamètre	# Pièce	Qté
3 ounce tube	JRTV	1

Chapeau de pluie

- Fait d'acier inoxydable de première qualité type 304.
- Détourne le vent et augmente le tirage de la cheminée.
- Serrage par rotation permettant un raccordement sécuritaire.

Diamètre	A	B	C	# Pièce	Qté
5po	7po	7-1/8po	11-1/4po	SPR5DRC	1
6po	8po	7-1/4po	11-1/4po	SPR6DRC	1
7po	9po	7-1/2po	13-1/4po	SPR7DRC	1
8po	10po	7-5/8po	14-1/4po	SPR8DRC	1

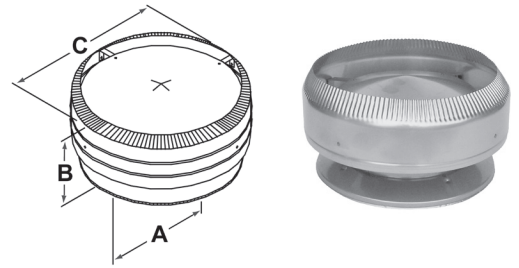
Une maille en acier inoxydable conçu pour être utilisée avec le chapeau de pluie. Celui-ci permet d'empêcher les objets étrangers de pénétrer dans la cheminée.

Diamètre	Dimensions	# Pièce	Qté
5po	4-1/2po x 26po	JSC5SPAR	10
6po	4-1/2po x 26po	JSC6SPAR	10
7po	4-1/2po x 29po	JSC7SPAR	10
8po	4-1/2po x 32po	JSC8SPAR	10

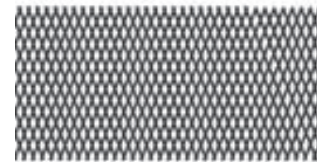
- Conçu pour les cheminées présentant des problèmes de tirage.
- Détourne le vent et la pluie pour que les gaz de combustion soient dirigés vers l'extérieur pour une performante efficace.
- Construit en acier inoxydable de séries 300 pour longévité et durabilité.
- Disponible en diamètres de 5 à 10 pouces.
- Homologué selon la norme UL 103HT

Taille	A	B	C	Code de produit	No. de pièce	Qté
5po	17-1/4po	6po	4-3/4po	195802	5DK	1
6po	19-1/4po	7po	5-3/4po	196802	6DK	1
7po	19-1/4po	8po	6-3/4po	197802	7DK	1
8po	19-1/4po	9po	7-3/4po	198802	8DK	1
10po	19-1/4po	11po	9-3/4po	1910802	10DK	1

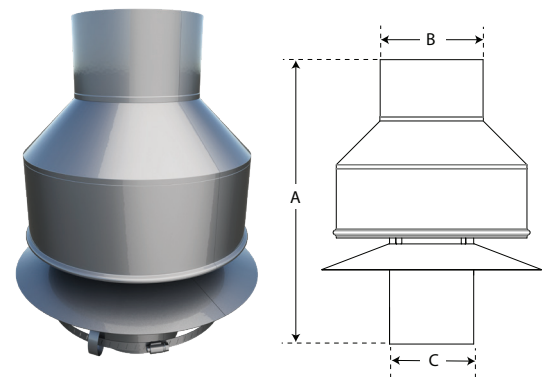
CHAPEAU DE PRIME



PARE-ÉTINCELLE

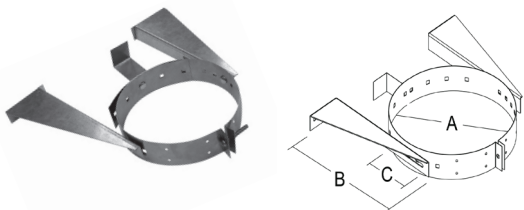


CHAPEAU DE CHEMINÉE DIKAPT



Pièces et accessoires

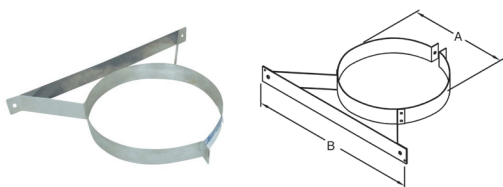
BRIDE MURALE UNIVERSELLE



- Offre un support latéral à la cheminée lorsque installée à un mur adjacent
- Maintien un dégagement de 2po aux combustibles avec un ajustement de 4po
- Exigé d'intervalles de 8 pieds ou plus proches pour stabiliser la cheminée, toutes les fois qu'elle est supportée le long d'un mur vertical

Diamètre	A	B	C	# Pièce	Qté
6po à 8po	8po à 10po	17po	4po	JSC-UWB	1

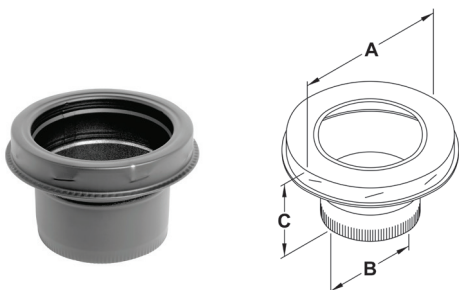
COLLIER MURAL



- Permet un support latéral à la cheminée au mur adjacent
- Maintient le dégagement de 2 pouces requis entre la cheminée et les matières combustibles
- Doit être installé 4 pieds au dessus du té et à tous les 8 pieds
- Collier en acier inoxydable

Diamètre	A	B	# Pièce	Qté
5po	7po	17po	JSC5WB	1
6po	8po	17po	JSC6WB	1
7po	9po	17po	JSC7WB	1
8po	10po	17po	JSC8WB	1

ADAPTATEUR DE TUYAU DE POÊLE-FINI NOIR



- Permet la transition entre la cheminée préfabriquée Superpro et le tuyau à paroi simple ou double de raccordement
- Système de serrage par rotation facilitant le raccordement
- Fait d'acier inoxydable, peint noir

Diamètre	A	B	C	# Pièce	Qté
5po	7po	5po	5po	JSC5ASE	1
6po	8po	6po	5po	JSC6ASE	1
7po	9po	7po	5po	JSC7ASE	1
8po	10po	8po	5po	JSC8ASE	1

Pièces et accessoires *continued*

- Utilisé comme finition lorsque la cheminée traverse une corniche.
- Maintient le dégagement de 2 po aux matières combustibles.

Diamètre	A	B	# Pièce	Qté
5po	7-1/8po	13po	JSC5FP	1
6po	8-1/8po	14po	JSC6FP	1
7po	9-1/8po	15po	JSC7FP	1
8po	10-1/8po	16po	JSC8FP	1

- Exigé lorsque la cheminée s'élève de 5 pieds ou plus au-dessus du toit.
- Jambes télescopiques de 5 pieds à 9 pieds.
- Bride de blocage est universel pour les cheminées de diamètre de 5, 6, 7 et 8po.

Diamètre	Description	# Pièce	Qté
5po à 8po	Ajustable de 5 pieds à 9 pieds	0843900	1

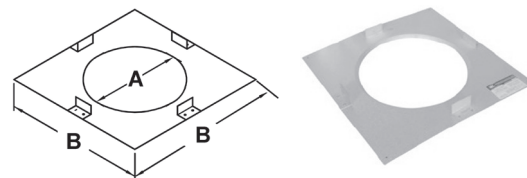
- Pour protéger la cheminée et le solin contre les glissements de neige et de glace.
- Se monte directement sur le toit derrière.
- Panneau fabriqué en acier galvanisé de gros calibre.

Diamètre	# Pièce	Qté
5po to 8po	2001922	1

- Isolant pour être utilisé avec:
 - Ecran de grenier (JSC* AIS*)
 - Bague murale (SPR* WTB)
- Support de plafond cathédral (SPR*CCSB)
- Protège les matériaux de construction contre la chaleur radiante de la cheminée.
- Aide à maintenir la chaleur à l'intérieur de la cheminée ainsi qu'à l'intérieur de la maison.

Diamètre	Dimensions	# Pièce	Qté
Universal	2po x 12po x 48po	JUSI	1

PLAQUE DE FINITION (NON-PEINTE)



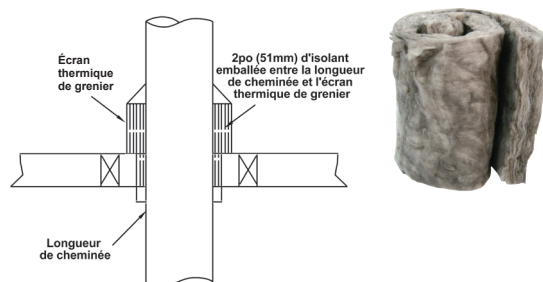
HAUBANS RÉGLABLES UNIVERSELS



DÉFLECTEUR DE NEIGE

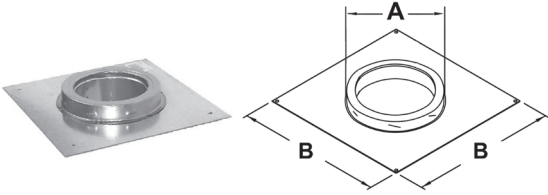


JUSI-ISOLANT DE COUPE-FEU UNIVERSAL



Pièces de foyer

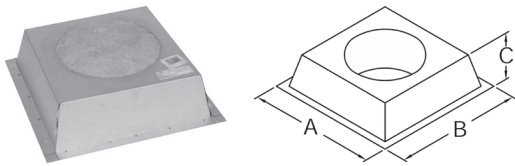
PLAQUE D'ANCRAGE



La plaque d'ancrage peut être utilisée avec des foyers fabriqués en usine certifiés aux normes UL 127 ou CAN/ULC-S610.

Diamètre	A	B	# Pièce	Qté
5po	7po	11-5/8po	JSC5AP	1
6po	8po	11-5/8po	JSC6AP	1
7po	9po	11-5/8po	JSC7AP	1
8po	10po	11-5/8po	JSC8AP	1

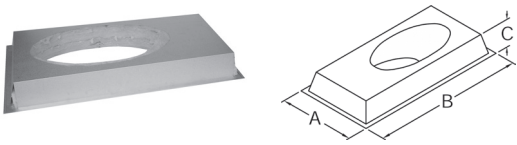
BOUCHON CISÈLE (D'ENCLOS) ISOLÉ



- Il est recommandé dans les climats froids pour réduire l'infiltration d'air dans un enclos
- Maintien l'enveloppe thermique de la maison
- Utilisé avec les foyers préfabriqués homologués avec la cheminée modèle SPR
- Une plaque est fournie lorsqu'une cheminée de 6po est utilisée

Diamètre	A	B	C	# Pièce	Qté
6po & 7po	17po	17po	4po	JSC7CP	1

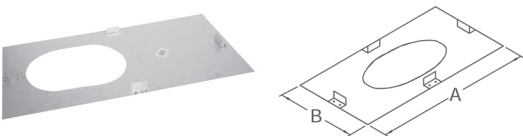
BOUCHON MURAL ISOLÉ DE 30°/45°



- Pour être utilisé lorsque la cheminée traverse un mur à un angle de 30° ou 45°
- Maintien l'enveloppe thermique de la maison
- Utilisé avec les foyers préfabriqués homologués avec la cheminée modèle SPR
- Une plaque est fournie lorsqu'une cheminée de 6po est utilisé avec un angle de 30 ou 45 degrés ou lorsqu'une cheminée de 7po avec un angle de 45 degrés

Diamètre	A	B	C	# Pièce	Qté
6po & 7po	17po	34po	4po	JSC7WC	1

PLAQUE DE FINITION MURALE DE 45°



- Pour être utilisé lorsque la cheminée traverse un mur à un angle de 45°
- Utilisé avec les foyers préfabriqués homologués avec la cheminée modèle SPR

Diamètre	A	B	# Pièce	Qté
7po	15po	31po	JSC7WFP4	1

Ensemble support

SUPERPRO A ASSEMBLÉ 3 TROUSSES DE CHEMINÉE POUR COMPLÉTER VOTRE PROJET . . .

Le modèle spr élimine les devinettes lors de l'installation d'une cheminée en rassemblant dans une seule boîte les pièces les plus souvent utilisées pour chaque installation. Ces trois troussees représentent les 3 installations les plus courantes. Vous n'avez qu'à déterminer lequel de ces scénarios rencontre vos besoins, ensuite choisissez vos longueurs de cheminée, votre solin de toit et les coudes (si requis). (Les troussees sont disponibles en 6po et 7po seulement.)

Lorsque votre cheminée traverse le planford et le grenier pour sortir par le toit, vous avez besoin de la TROUSSE D'INSTALLATION SPR AVEC SUPPORT DE PLAFOND DÉCORATIF - SPR*DCSK-N

- Chapeau Deluxe
- Protecteur de grenier ajustable avec bouclier télescopique
- Support de plafond décoratif
- Adaptateur de tuyau de poêle

NOTE: Pour une installation de deux étages, procurez-vous la trousse d'installation pour support de plafond et un coupe-feu radiant/bouche-solive pour obtenir un coupe-feu adéquat à chaque plancher.

. . . Vous n'avez maintenant besoin que de votre solin et vos longueurs de cheminée

Lorsque votre cheminée traverse un toit cathédral ou un plafond avec poutres à découvert, procurez-vous la TROUSSE D'INSTALLATION SPR AVEC SUPPORT POUR TOIT CATHÉDRAL - SPR*CCSK

- Chapeau Deluxe
- Support pour toit cathédral
- Bande de support
- Trousse de garniture
- Adaptateur de tuyau de poêle

. . . Vous n'avez maintenant besoin que de votre solin et vos longueurs de cheminée.

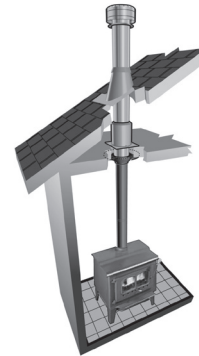
Lorsque votre cheminée traverse le mur et remonte vers le haut, procurez-vous la TROUSSE D'INSTALLATION SPR AVEC SUPPORT MURAL - SPR*WSK

- Chapeau Deluxe
- Bagues murales (2)
- Adaptateur de tuyau de poêle
- Coupe-feu mural
- Té en acier onoxydable
- Support mural ajustable(WS) avec bouchon de té isolé non verrouillé

...Vous n'avez maintenant besoin que:

- Des longueurs de cheminée verticales
- Une longueur pour traverser le mur (doit pénétrer au moins 3po dans la pièce)

TROUSSE DE SUPPORT POUR PLAFOND DÉCORATIF



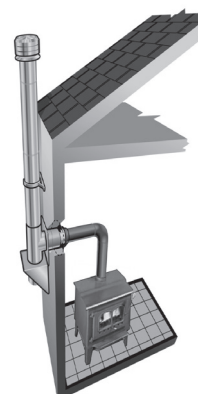
Diamètre	# Pièce
5po	SPR5DCSK-N
6po	SPR6DCSK-N
7po	SPR7DCSK-N
8po	SPR8DCSK-N

TROUSSE DE SUPPORT POUR PLAFOND CATHÉDRAL



Diamètre	# Pièce
6po	SPR6CCSK
7po	SPR7CCSK
8po	SPR8CCSK

SUPPORT MURAL



Diamètre	# Pièce
5po	SPR5WSK
6po	SPR6WSK
7po	SPR7WSK
8po	SPR8WSK

Notre portefeuille de marques

AirMate®	www.airmate.com
AmeriFlow®	www.ameriflowregisters.com
Amerivent®	www.ameri-vent.com
AMPCO®	www.ampcostacks.com
Builder's Best®	www.buildersbest.com
Duravent™	www.duravent.com
Hart & Cooley®	www.hartandcooley.com
Heatfab®	www.heatfab.com
Lima®	www.limaregister.com
Milcor®	www.milcorinc.com
Portals Plus™	www.portalsplus.com
RPST™	www.rpscubbs.com
Chemnines Sécurité®	www.securitychimneys.com
Selkirk®	www.selkirkcorp.com

Bureau principal

Duravent Group
28 W. Adams, Suite 1810
Detroit, MI 48226
Tel: 800.835.4429
Email: info@duraventgroup.com
www.duraventgroup.com

Contactez-nous

Pour plus d'information sur nos produits ou nous joindre directement, veuillez visiter l'un de nos sites internet et cliquer sur la section Contact sur le site.



duravent[™]
GROUPE

CONSTRUIRE POUR L'AVENIR

www.duraventgroup.com



Pour des informations sur la garantie :
Scannez ce code QR ou visitez
www.duraventgroup.com/warranties