



# Modèle R

Évent au gaz de type B  
de diamètre large

TYPE DE CARBURANT : GAZ

ÉTATS-UNIS & CANADA



## TABLE DES MATIÈRES

---

Conception du système et guides d'installation .....	3
Installations typique d'un événement de type B par Selkirk .....	4
Introduction .....	5
Longueurs de tuyau .....	6
Longueur ajustable .....	7
Coudes et té .....	8-10
Capuchon .....	10
Raccord et agrandisseur .....	11-12
Support et pièces divers .....	13
Coupe-feu .....	14
Solins et collets de solin .....	14-15
Tableau .....	16

## Conception du système et guides d'installation

Avant la planification d'un système d'événement pour n'importe quel appareil au gaz, l'installateur doit premièrement consulter les codes locaux et les exigences d'installation du fabricant de l'appareil. Seulement là que vous pouvez choisir les pièces et concevoir le système de ventilation.

Selkirk offre des diamètres et pièces de tuyauterie ajustable pour assurer une conception flexible maximale.

### ÉVÉNEMENT DE TYPE B

L'événement au gaz de type B par Selkirk (tailles de 10po à 30po et rond) peut être installé avec un dégagement minimal des combustibles:

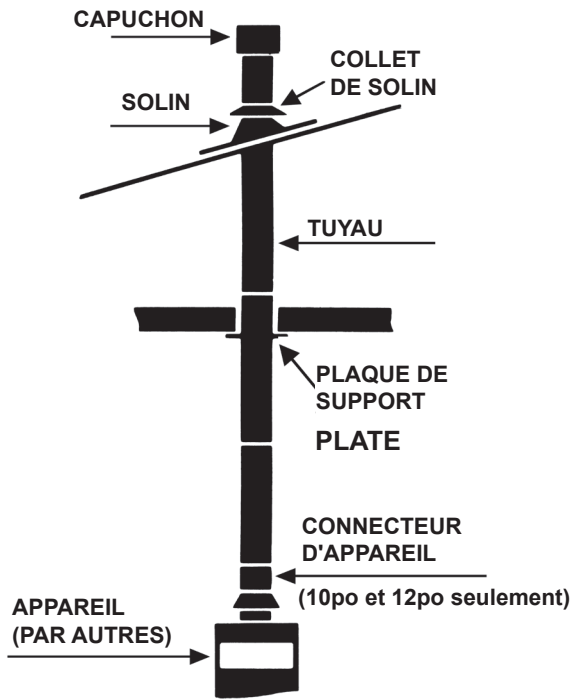
- US - Dégagement aux combustibles tous diamètres = 1 po
- Canada - dégagement aux combustibles:
  - 10po à 24po = 1 po
  - 26po à 30po = 2 po

Pour illustrer graphiquement l'utilisation des pièces du Modèle R pour installations typiques, nous offrons les schémas à la page suivante.

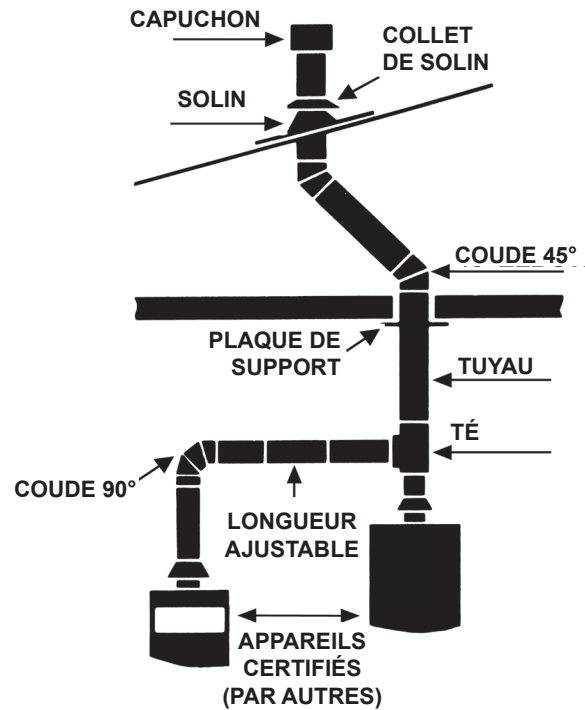
Pour vous guider dans ces et d'autres installations, les règles générales suivantes doivent être suivies.

1. Fournissez une alimentation d'air frais adéquat. Rappelez-vous, vous devez satisfaire les exigences minimum des codes locaux d'alimentation d'air frais pour la combustion et de ventilation.
2. Sécurisez en place l'événement au coupe-tirage de l'appareil ou au collier de métal avec des vis de métaux. Terminez l'événement à au moins 5 pieds au-dessus du coupe-tirage. Voir le tableau de terminaison à la page 16 pour la hauteur requise au-dessus du toit.
3. Un événement de gaz peut servir plus d'un appareil au gaz. Une planification prudente à l'avance (voir les schémas à la page suivante) peut vous économiser du temps.
4. Gardez les décalages et la longueur horizontale à un minimum pour réduire la résistance dans l'événement.
5. Utilisez une lanière ou support pour supporter l'événement en toute sécurité en mesure de maintenir un dégagement appropriés aux matériaux combustibles. Un coupe-feu devrait être quand l'événement traverse plancher, mur, ou plafond.
6. Les événements de plus de 5 pieds au-dessus du toit doivent être solidement haubanés.
7. Pour une longévité durable et une meilleure apparence, tous les événements exposés aux intempéries (sauf capuchons) doivent être peints.
8. Les événements installés à l'extérieurs de la structure réduit l'action de ventilation; par conséquent, ces installations ne sont pas recommandées.

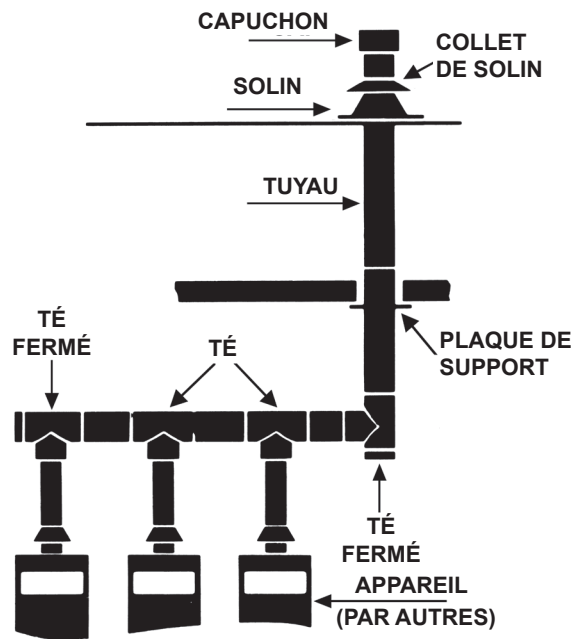
# Installations typique d'un événement de type B par Selkirk



Événement au gaz de Type B  
Appareil unique



Événement au gaz de Type B  
Appareil multiple



Événement au gaz de Type B  
APPAREIL MULTIPLE AVEC COLLECTEUR

## INTRODUCTION

L'événement au gaz de type B du modèle R de Selkirk a été conçu pour l'installateur et pour résister aux éléments. Avec son poids léger et sa petite empreinte, le modèle R délivrera dans un espace serré et là où une performance est essentielle. Facile à connecter et à assembler, vous pouvez compter à un raccord sécuritaire lors de l'installation du modèle R de Selkirk.

L'événement au gaz de type B du modèle R de Selkirk, est répertorié et approuvé par UL pour les applications résidentielles, commerciales et industrielles. Le modèle R de Selkirk fournit un passage continu à partir d'un appareil au gaz de catégorie I, tels que les chauffe-eaux, chaudières et fournaies, jusqu'à la terminaison au-dessus de la toiture.

Certaines des fonctionnalités de sécurité dans le modèle R comprennent:

- Une construction de mur double avec un espace de 1/2po.
- Dégagement aux combustibles:
  - 1 po aux États-Unis pour tous les diamètres.
  - 1 po au Canada pour les diamètres de 10po à 24po.
  - 2po au Canada pour les diamètres de 26po à 30po.
  - Construction de la paroi externe en acier galvanisé pour une résistance exceptionnelle à la corrosion  
\*au Canada les applications extérieures doivent être peinturé\*
- Construction de la paroi interne en aluminium pour garder les gaz de combustion chaud.



Modèle R de Selkirk est répertorié par Underwriters Laboratories, Inc. UL 441 et ULC S605 et selon le code d'installation pour le gaz naturel et le propane CAN/CSA-149.1 et .2.

Modèle R de Selkirk est accepté par: AGA, NFPA, HUD, NBC, UBC



### **Pourquoi le modèle R de Selkirk?**

#### **Poids léger**

Nous gardons les connexions simples afin de réduire le poids et de faciliter l'installation.

#### **Empreinte réduit**

Avec une connexion simple et un espace aérien d'un demi-pouce seulement, ceci permet une connexion solide dans les espaces restreints.

#### **Facile à connecter**

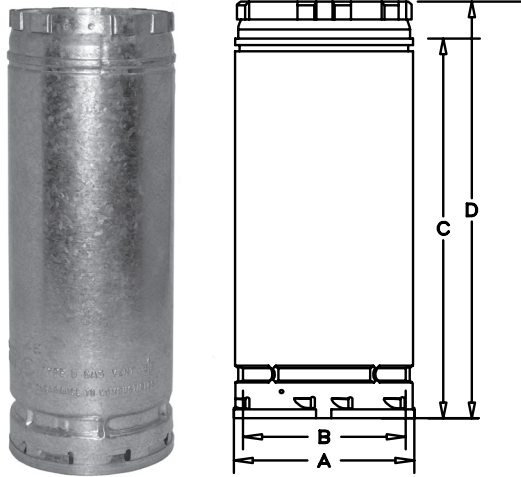
Le système de verrouillage à pression du modèle R crée une connexion sécuritaire avec confiance. Il suffit d'aligner les joints verticaux, twist, et SNAP - prêt à partir!

#### **Soutenu par une garantie exceptionnelle**

Nous sommes si confiants que le modèle R sera satisfaisant que nous le supportons avec la meilleure garantie de l'industrie, la garantie Smart Choice.

## Longueurs de tuyau

### TUYAU ROND



Pour calculer la hauteur totale, déduire 1 pouce à chaque joint.

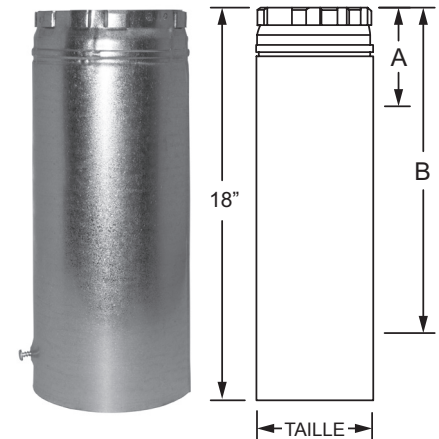
Taille	# de code	# de pièce	O.D. (A)	I.D. (B)	C	D
10 po	2003617	10R3-S	11 po	10 po	35 po	36 po
	2003616	10R24-S	11 po	10 po	23 po	24 po
	2003615	10R18-S	11 po	10 po	17 po	18 po
	2003614	10R12-S	11 po	10 po	11 po	12 po
12 po	2003636	12R3-S	13 po	12 po	35 po	36 po
	2003635	12R24-S	13 po	12 po	23 po	24 po
	2003634	12R18-S	13 po	12 po	17 po	18 po
	2003633	12R12-S	13 po	12 po	11 po	12 po
14 po	2003674	14R3-S	15 po	14 po	35 po	36 po
	2003673	14R24-S	15 po	14 po	23 po	24 po
	2003672	14R18-S	15 po	14 po	17 po	18 po
	2003671	14R12-S	15 po	14 po	11 po	12 po
16 po	2003692	16R3-S	17 po	16 po	35 po	36 po
	2003691	16R24-S	17 po	16 po	23 po	24 po
	2003690	16R18-S	17 po	16 po	17 po	18 po
	2003689	16R12-S	17 po	16 po	11 po	12 po

Taille	# de code	# de pièce	O.D. (A)	I.D. (B)	C	D
18 po	2003710	18R3-S	19 po	18 po	35 po	36 po
	2003709	18R24-S	19 po	18 po	23 po	24 po
	2003708	18R18-S	19 po	18 po	17 po	18 po
	2003707	18R12-S	19 po	18 po	11 po	12 po
20 po	2003728	20R3-S	21 po	20 po	35 po	36 po
	2003727	20R24-S	21 po	20 po	23 po	24 po
	2003726	20R18-S	21 po	20 po	17 po	18 po
	2003725	20R12-S	21 po	20 po	11 po	12 po
22 po	2003746	22R3-S	23 po	22 po	35 po	36 po
	2003745	22R24-S	23 po	22 po	23 po	24 po
	2003744	22R18-S	23 po	22 po	17 po	18 po
	2003743	22R12-S	23 po	22 po	11 po	12 po
24 po	2003764	24R3-S	25 po	24 po	35 po	36 po
	2003763	24R24-S	25 po	24 po	23 po	24 po
	2003762	24R18-S	25 po	24 po	17 po	18 po
	2003761	24R12-S	25 po	24 po	11 po	12 po
26 po	2003781	26R3-S	27 po	26 po	35 po	36 po
	2003780	26R24-S	27 po	26 po	23 po	24 po
	2003779	26R18-S	27 po	26 po	17 po	18 po
	2003778	26R12-S	27 po	26 po	11 po	12 po
28 po	2003797	28R3-S	29 po	28 po	35 po	36 po
	2003796	28R24-S	29 po	28 po	23 po	24 po
	2003795	28R18-S	29 po	28 po	17 po	18 po
	2003794	28R12-S	29 po	28 po	11 po	12 po
30 po	2003812	30R3-S	31 po	30 po	35 po	36 po
	2003811	30R24-S	31 po	30 po	23 po	24 po
	2003810	30R18-S	31 po	30 po	17 po	18 po
	2003809	30R12-S	31 po	30 po	11 po	12 po

## Longueur ajustable

La longueur ajustable se télescope dans un tuyau standard pour atteindre la longueur désirée.

# de code	# de pièce	Taille	A - Longueur min.	B - Longueur max.
2003618	10R18A-S	10 po	3 po	16 po
2003637	12R18A-S	12 po	3 po	16 po
2003675	14R18A-S	14 po	5 po	16 po
2003693	16R18A-S	16 po	5 po	16 po
2003711	18R18A-S	18 po	5 po	16 po
2003729	20R18A-S	20 po	5 po	16 po
2003747	22R18A-S	22 po	5 po	16 po
2003765	24R18A-S	24 po	5 po	16 po
2003782	26R18A-S	26 po	5 po	16 po
2003798	28R18A-S	28 po	5 po	16 po
2003951	30R18A-S	30 po	5 po	16 po

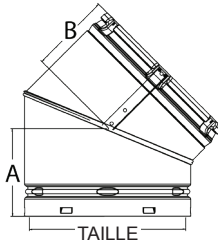


## Coudes et té

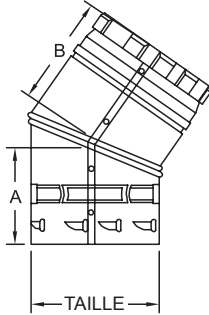
### COUDE 45°



10 po - 12 po



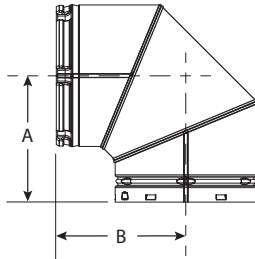
14 po - 30 po



- Les coudes sont utilisés pour compenser l'installation pour éviter les obstacles tels que les chevrons et solives.
- Les diamètres de 10po à 14po s'ajustent facilement de 0° à 45°.
- Les diamètres de 16po à 30po sont non-réglables.
- Voir le tableau de dévoiement pour évent de gaz au dos du catalogue.

# de code	# de pièce	Taille	A	B	Ajustable
2003623	10R45-S	10 po	5-7/8 po	5-3/8 po	0° - 45°
2003641	12R45-S	12 po	6 po	5-3/8 po	0° - 45°
2003680	14R45-S	14 po	6-5/8 po	6-1/2 po	0° - 45°
2003698	16R45-S	16 po	7 po	7 po	NON
2003716	18R45-S	18 po	7-1/2 po	7-1/2 po	NON
2003734	20R45-S	20 po	8 po	7-5/8 po	NON
2003752	22R45-S	22 po	8-1/2 po	8-5/8 po	NON
2003769	24R45-S	24 po	8-5/8 po	8-15/16 po	NON
2003785	26R45-S	26 po	9 po	9 po	NON
2003800	28R45-S	28 po	9-1/2 po	9 po	NON
2004004	30R45-S	30 po	10 po	10 po	NON

### COUDE FIXE DE 90°



- Les coudes sont utilisés pour dévier une installation afin d'éviter les obstacles tels que les chevrons et solive.
- Le coude n'est pas réglable.

# de code	# de pièce	Taille	A	B
2008460	10R90-S	10 po	10 1/8 po	9 5/8 po

- Utilisés pour changer l'orientation horizontale à la verticale.
- Offre un accès facile pour l'inspection et l'entretien.
- Bouchon de té vendu séparément.
- La branche et le tronc pour le té standard est de la même taille.

# de code	# de pièce	Taille	A	B
2003629	10RT-S	10 po	16 po	8-1/16 po
2003647	12RT-S	12 po	17-9/16 po	9-3/4 po
2003686	14RT-S	14 po	24 po	11-3/4 po
2003704	16RT-S	16 po	26 po	13 po
2003722	18RT-S	18 po	28-1/2 po	14-1/4 po
2003740	20RT-S	20 po	30 po	15-1/2 po
2003758	22RT-S	22 po	33 po	16-3/4 po
2003775	24RT-S	24 po	36 po	18 po
2003791	26RT-S	26 po	38 po	19 po
2003806	28RT-S	28 po	40 po	20 po
2003818	30RT-S	30 po	42 po	21 po

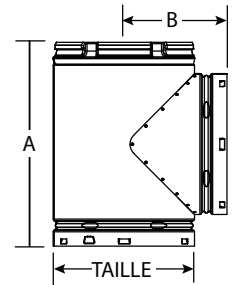
### TÉ STANDARD



Té de 10 à 12 pouces



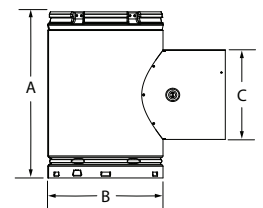
Té de 14 à 30 pouces



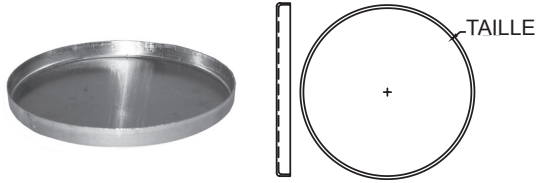
- Utilisés pour changer l'orientation horizontale à la verticale.
- Permet de relier un tuyau de 8 po de diamètre à la branche du té.
- La branche permet un ajustement de 3 po.
- La branche comporte de 3 trous préperforés pour la fixation.

# de code	# de pièce	Taille	A	B	C
2008413	10RT-8A-S	10 po	14-7/8 po	11-1/2 po	8 po

### TÉ DE RÉDUCTION RÉGLABLE



**BOUCHON DE TÉ**

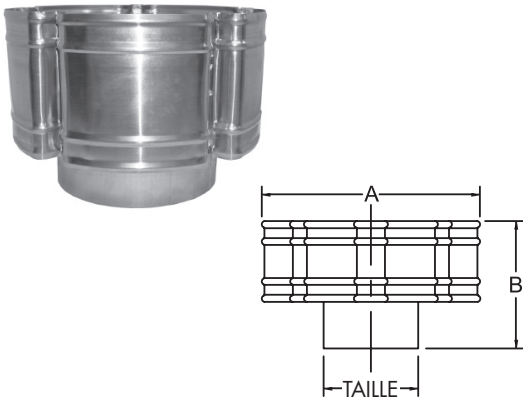


- Le bouchon de té est utilisé pour fermer l'ouverture non utilisé du té.

# de code	# de pièce	Taille
2003630	10RTC-S	10 po
2003648	12RTC-S	12 po
2003687	14RTC-S	14 po
2003705	16RTC-S	16 po
2003723	18RTC-S	18 po
2003741	20RTC-S	20 po
2003759	22RTC-S	22 po
2003776	24RTC-S	24 po
2003792	26RTC-S	26 po
2003807	28RTC-S	28 po
2003819	30RTC-S	30 po

**Capuchon**

**CAPUCHON UNIVERSEL MODÈLE C**



- Utilisé comme un capuchon de ventilation ainsi que d'une terminaison d'évent de gaz de type B.
- Protègent contre les conditions de vent qui peut causer les gaz de combustions à s'échapper dans la structure.
- Faites référence au tableau de terminaison pour l'exigence de hauteur minimale au-dessus de la ligne de toit.

# de code	# de pièce	Taille	A	B
2003822	10C-S	10 po	15-3/4 po	7-1/2 po
2003823	12C-S	12 po	19 po	9 po
2003682	14C-S	14 po	22 po	11 po
2003700	16C-S	16 po	25 po	12 po
2003718	18C-S	18 po	28-1/4 po	13-1/2 po
2003736	20C-S	20 po	31-1/2 po	15 po
2003754	22C-S	22 po	34-1/2 po	16-1/2 po
2003771	24C-S	24 po	37-3/4 po	18 po
2003787	26C-S	26 po	42 po	19-1/2 po
2003802	28C-S	28 po	44 po	21 po
2003814	30C-S	30 po	48 po	22-1/2 po

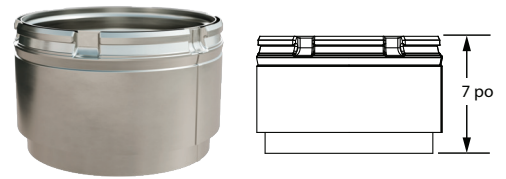
# Raccord et agrandisseur

Modèle R Évent au gaz de type B

- Pour relier l'évent de type B à la hotte de l'appareil.
- Permet de raccorder un évent à paroi simple à un évent de type B.

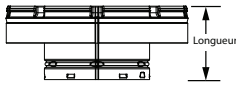
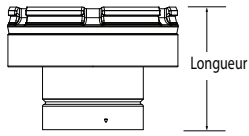
# de code	# de pièce	Taille
2003625	10RDC-S	10 po
2003643	12RDC-S	12 po

## RACCORD POUR COUPE-TIRAGE



## Raccord et agrandisseur

### AGRANDISSEUR



- L'agrandisseur est utilisé pour augmenter la taille de l'évent.
- Un maximum d'augmentation de 4 tailles.

Diamètre	Taille	# de code	# de pièce	Longueur
6 po	6 po à 10 po	106370	6RV-IR10	
7 po	7 po à 10 po	107370	7RV-IR10	
	7 po à 12 po	107371	7RV-IR12	
8 po	8 po à 10 po	108370	8RV-IR10	
	8 à 12 po	108371	8RV-IR12	
	8 à 14 po	108372	8RV-IR14	
10 po	10 po à 16 po	2003621	10RIX16-S	7 po
	10 po à 18 po	2003622	10RIX18-S	7 po
12 po	12 po à 14 po	2003638	12RIX14-S	7 po
	12 po à 16 po	2003639	12RIX16-S	7 po
	12 po à 18 po	2003640	12RIX18-S	7 po
	12 po à 20 po	2003821	12RIX20-S	7 po
14 po	14 po à 16 po	2003676	14RIX16-S	7 po
	14 po à 18 po	2003677	14RIX18-S	7 po
	14 po à 20 po	2003678	14RIX20-S	7 po
	14 po à 22 po	2003679	14RIX22-S	7 po
16 po	16 po à 22 po	2003696	16RIX22-S	7 po
	16 po à 18 po	2003694	16RIX18-S	7 po
	16 po à 20 po	2003695	16RIX20-S	7 po
18 po	18 po à 20 po	2003712	18RIX20-S	7 po
	18 po à 22 po	2003713	18RIX22-S	7 po
	18 po à 24 po	2003714	18RIX24-S	7 po
	18 po à 26 po	2003715	18RIX26-S	7 po
20 po	20 po à 22 po	2003730	20RIX22-S	7 po
	20 po à 24 po	2003731	20RIX24-S	7 po
	20 po à 26 po	2003732	20RIX26-S	7 po
	20 po à 28 po	2003733	20RIX28-S	7 po
22 po	22 po à 24 po	2003748	22RIX24-S	7 po
	22 po à 26 po	2003749	22RIX26-S	7 po
	22 po à 28 po	2003750	22RIX28-S	7 po
	22 po à 30 po	2003751	22RIX30-S	7 po
24 po	24 po à 26 po	2003766	24RIX26-S	7 po
	24 po à 28 po	2003767	24RIX28-S	7 po
	24 po à 30 po	2003768	24RIX30-S	7 po
26 po	26 po à 28 po	2003783	26RIX28-S	7 po
	26 po à 30 po	2003784	26RIX30-S	7 po
28 po	28 po à 30 po	2003799	28RIX30-S	7 po

## Support et pièces divers

Fournie un support et un résupport pour les déviements et les tuyaux à l'horizontal.

# de code	# de pièce	Taille d'événement	A
2003632	8HS-SBA-S	10 po	11 po
2003650	10FB-SBA-S	12 po	13 po

Pour les diamètres plus gros que 12po, utilisez des attaches de tuyaux de plomberie.

La plaque de finition offre une couverture pour une ouverture de paroi rugueuse.

# de code	# de pièce	Taille d'événement	A	B
2003824	10RVC-S	10 po	11-1/16 po	20-7/8 po
2003825	12RVC-S	12 po	13-1/16 po	22-7/8 po

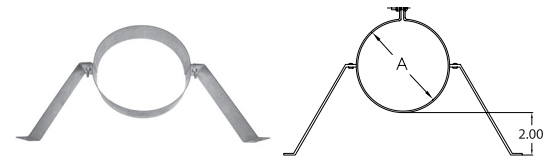
- Utilisé quand un tuyau traverse un mur intérieur.
- Maintient le dégagement requis aux combustibles.
- Ajustable pour un mur de diverse épaisseur - 4 po à 6 po.

# de code	# de pièce	Taille d'événement	A	B
2003978	10RWT-S	10 po	11-1/16 po	20-7/8 po
2003827	12RWT-S	12 po	13-1/16 po	22-7/8 po

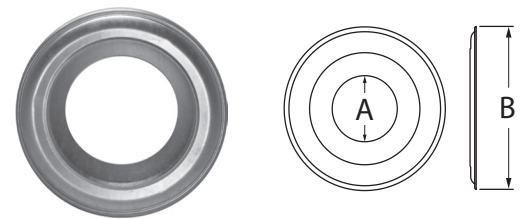
- La plaque de support est robuste et durable et conçue pour soutenir les sections de tuyau de gros calibre.
- Sert comme un coupefeu.
- Peut supporter jusqu'à 30 pieds de tuyau.

# de code	# de pièce	Taille	A	B
2003627	10RSP-S	10 po	18 po	10-5/8 po
2003645	12RSP-S	12 po	20 po	12-5/8 po
2003684	14SP-S	14 po	22 po	14-5/8 po
2003702	16SP-S	16 po	24 po	16-5/8 po
2003720	18SP-S	18 po	26 po	18-5/8 po
2003738	20SP-S	20 po	28 po	20-5/8 po
2003756	22SP-S	22 po	30 po	22-5/8 po
2003773	24SP-S	24 po	32 po	24-5/8 po
2003789	26SP-S	26 po	34 po	26-5/8 po
2003804	28SP-S	28 po	36 po	28-5/8 po
2003816	30SP-S	30 po	38 po	30-5/8 po

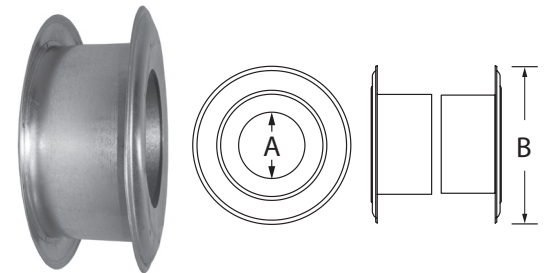
### BRIDE DE SOUTIEN



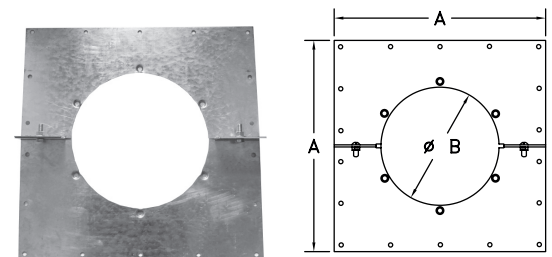
### PLAQUE DE FINITION



### COUPE-FEU MURAL

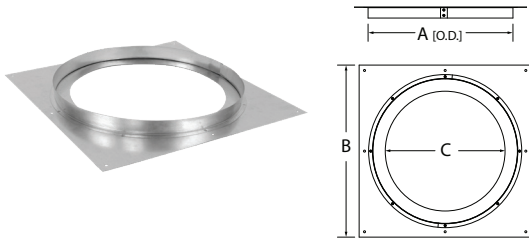


### PLAQUE DE SUPPORT



## Coupe-feu

### COUPE-FEU POUR ÉVENT

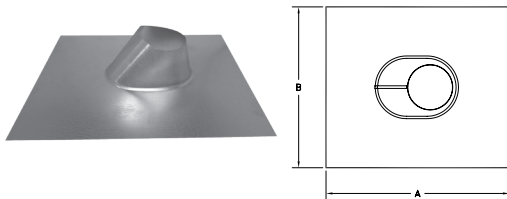


- Utilisé lorsque le tuyau traverse un plafond ou un mur pour protéger les matériaux combustibles.
- Inclut une plaque de base intégrée.

# de code	# de pièce	Taille	A	B	C
2008558	10RFS-S	10 po	13.5 po	16 po	11-1/8 po
2008559	12RFS-S	12 po	15.5 po	18 po	13-1/8 po

## Solins et collets de solin

### SOLIN STANDARD



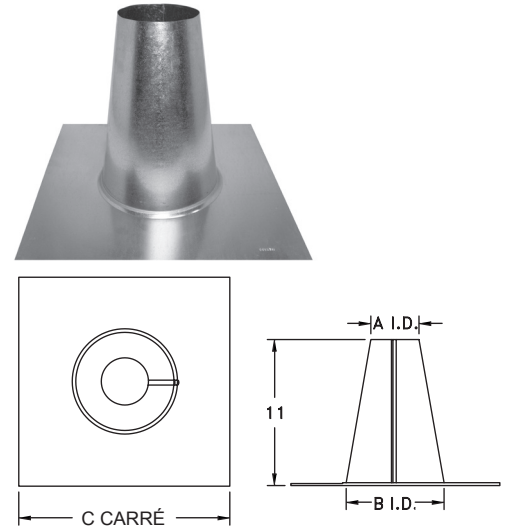
- Convient aux pentes de toit de 0/12 à 6/12.
- Construit avec un agrafage double pour protéger contre les fuites.

# de code	# de pièce	Taille	A	B
2003624	10RF-S	10 po	24-1/8 po	24-1/8 po
2003642	12RF-S	12 po	25-1/16 po	25-1/16 po
2003681	14F-S	14 po	28 po	28 po
2003699	16F-S	16 po	30-5/32 po	30-1/8 po
2003717	18F-S	18 po	31-1/2 po	31-1/2 po
2003735	20F-S	20 po	34 po	34 po
2003753	22F-S	22 po	34-1/2 po	34-1/2 po
2003770	24F-S	24 po	37 po	37 po
2003786	26F-S	26 po	43 po	43 po
2003801	28F-S	28 po	45 po	45 po
2003813	30F-S	30 po	46 po	46 po

- Utilisé sur les toits plats dans les zones de neige compacté réduisant le risque de recouvert l'événement de neige.
- Utilisé pour rendre imperméable les installations traversant un toit plat à une pente de 1/12.

# de code	# de pièce	Taille	A I.D.	B O.D.	C
2003631	10RFT-S	10 po	11-1/8 po	16 po	24-1/8 po
2003649	12RFT-S	12 po	13-1/8 po	16 po	24-1/8 po
2003688	14FT-S	14 po	15-9/16 po	19-5/16 po	27 po
2003706	16FT-S	16 po	17-9/16 po	19-5/16 po <td 30 po	
2003724	18FT-S	18 po	19-9/16 po	23-9/16 po	32-5/16 po
2003742	20FT-S	20 po	21-9/16 po	23-9/16 po	36 po
2003760	22FT-S	22 po	23-9/16 po	27-9/16 po	39 po
2003777	24FT-S	24 po	25-9/16 po	27-9/16 po	40 po
2003793	26FT-S	26 po	27-9/16 po	31-9/16 po	43 po
2003808	28FT-S	28 po	29-9/16 po	31-9/16 po	45 po
2003820	30FT-S	30 po	31-9/16 po	37-1/16 po	46 po

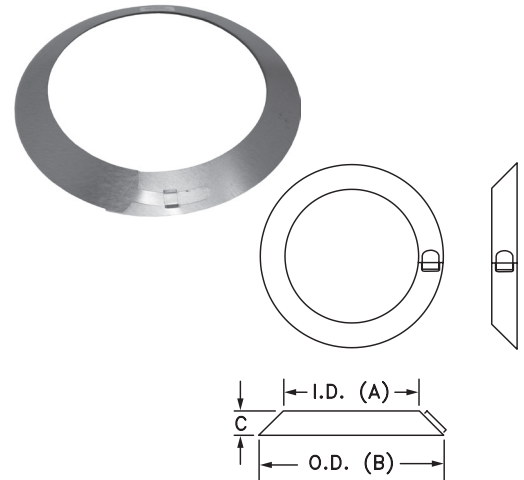
## SOLIN A TOIT PLAT



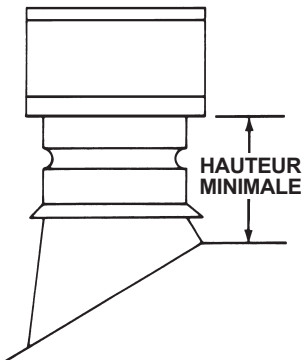
- Utilisé pour obtenir une fermeture hermétique sur le tuyau au-dessus du toit.
- Sceller le rebord intérieur avec un produit d'étanchéité.

# de code	# de pièce	Taille	I.D. (A)	O.D. (B)	C
2003628	10RSC-S	10 po	11 po	14-1/2 po	13/4 po
2003646	12RSC-S	12 po	13 po	16-1/2 po	13/4 po
2003685	14SC-S	14 po	15 po	18-1/2 po	1-15/16 po
2003703	16SC-S	16 po	17 po	21-1/4 po	2-1/8 po
2003721	18SC-S	18 po	19 po	23-3/4 po	2-5/16 po
2003739	20SC-S	20 po	21 po	25-15/16 po	2-1/2 po
2003757	22SC-S	22 po	23 po	28-5/16 po	2-11/16 po
2003774	24SC-S	24 po	25 po	30-11/16 po	1-7/8 po
2003790	26SC-S	26 po	27 po	33-1/16 po	3-1/16 po
2003805	28SC-S	28 po	29 po	35-1/16 po	3-1/4 po
2003817	30SC-S	30 po	31 po	37-1/16 po	3-7/16 po

## COLLET DE SOLIN



## TABLEAU DE TERMINAISON POUR ÉVÉNEMENT DE GAZ



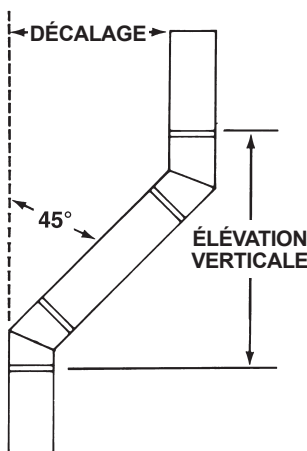
Les capuchons pour les tailles de 10 po à 12 po peuvent être installés en conformité avec le tableau de terminaison pour événement de gaz si le tuyau est au moins 8 pieds de toute paroi verticale.

Pour l'installation des capuchons de 14 po et plus, ou pour les capuchons qui sont moins de 8 pieds d'un mur vertical, le capuchon doit être situé au moins à 2 pieds au-dessus du point le plus élevé où l'événement traverse le toit et au moins 2 pieds au-dessus de toute partie du bâtiment dans un rayon de 10 pieds.

### Taille de capuchons 10 po et 12 po

Pente de toit	Hauteur maximale
plat à 7/12	1.0 pieds
de 7/12 à 8/12	1.5 pieds
de 8/12 à 9/12	2.0 pieds
de 9/12 à 10/12	2.5 pieds
de 10/12 à 11/12	3.25 pieds
de 11/12 à 12/12	4.0 pieds
de 12/12 à 14/12	5.0 pieds
de 14/12 à 16/12	6.0 pieds
de 16/12 à 18/12	7.0 pieds
de 18/12 à 20/12	7.5 pieds
de 20/12 à 21/12	8.0 pieds

## TABLEAU DE DÉVOIEMENT POUR ÉVÉNEMENT DE GAZ



Ce tableau est utilisé pour déterminer le décalage produit par deux coudes ajustable de 45° de Selkirk avec un angle maximal de 45°. Aussi, sont les décalages avec différentes longueurs entre les deux coudes.

### Décalage maximal en pouces

Taille d'événement	Avec deux coudes de 45°	Une longueur de 12 po	Une longueur de 18 po	Une longueur de 24 po	Une longueur de 36 po
10	7-1/4 po	15 po	19-1/4 po	23-1/2 po	32 po
12	7-1/4 po	15	19-1/4 po	23-1/2 po	32 po
14	8-1/2 po	16-1/4 po	20-1/2 po	24-3/4 po	33-1/4 po
16	9-1/4 po	17 po	21-1/4 po	25-1/2 po	34 po
18	10 po	17-3/4 po	22 po	26-1/4 po	34-3/4 po
20	10-1/4 po	18 po	22-1/4 po	26-1/2 po	35 po
22	10-1/4 po	18 po	22-1/4 po	26-1/2 po	35 po
24	11-1/4 po	19 po	23-1/4 po	27-1/2 po	36 po
26	12 po	19-3/4 po	24 po	28-1/4 po	36-3/4 po
28	12-3/4 po	20-1/2 po	24-3/4 po	29 po	37-1/2 po
30	13-1/2 po	21-1/4 po	25-1/2 po	29-3/4 po	38-1/4 po

Remarque: L'élévation verticale peut également être estimée en additionnant la dimension A et B aux chiffres pour un décalage maximum. (Voir à la page 4 les dimensions A et B des coudes ronds de 45°)





## **Notre portefeuille de marques**

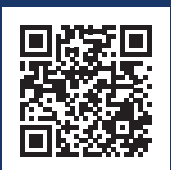
AirMate® .....	<a href="http://www.airmate.com">www.airmate.com</a>
AmeriFlow® .....	<a href="http://www.ameriflowregisters.com">www.ameriflowregisters.com</a>
Amerivent® .....	<a href="http://www.ameri-vent.com">www.ameri-vent.com</a>
AMPCO® .....	<a href="http://www.ampcostacks.com">www.ampcostacks.com</a>
Builder's Best® .....	<a href="http://www.buildersbest.com">www.buildersbest.com</a>
Duravent™ .....	<a href="http://www.duravent.com">www.duravent.com</a>
Hart & Cooley® .....	<a href="http://www.hartandcooley.com">www.hartandcooley.com</a>
Heatfab® .....	<a href="http://www.heatfab.com">www.heatfab.com</a>
Lima® .....	<a href="http://www.limaregister.com">www.limaregister.com</a>
Milcor® .....	<a href="http://www.milcorinc.com">www.milcorinc.com</a>
Portals Plus™ .....	<a href="http://www.portalsplus.com">www.portalsplus.com</a>
RPS™ .....	<a href="http://www.rpscurbs.com">www.rpscurbs.com</a>
Chemnines Sécurité® .....	<a href="http://www.securitychimneys.com">www.securitychimneys.com</a>
Selkirk® .....	<a href="http://www.selkirkcorp.com">www.selkirkcorp.com</a>

### **Bureau principal**

Duravent Groupe  
28 W. Adams, Suite 1810  
Detroit, MI 48226  
Tel: 800.835.4429  
Email: [info@duraventgroup.com](mailto:info@duraventgroup.com)  
[www.duraventgroup.com](http://www.duraventgroup.com)

### **Contactez-nous**

Pour plus d'information sur nos produits ou nous joindre directement, veuillez visiter l'un de nos sites internet et cliquer sur la section Contact sur le site.



Pour des informations sur la garantie :  
Scannez ce code QR ou visitez  
[www.duraventgroup.com/warranties](http://www.duraventgroup.com/warranties)

© 2026 Duravent Groupe. Tous droits réservés.  
SK\_Model\_R\_CT-001\_F\_05-26

**duravent**<sup>TM</sup>  
GROUPE

CONSTRUIRE POUR L'AVENIR

[www.duraventgroup.com](http://www.duraventgroup.com)

