



MODÈLE CF  
**Sentinel**®

Cheminée pour appareils de chauffage au bois

TYPE DE CARBURANT: Bois | Gaz | Petrole | Charbon

CANADA SEULEMENT

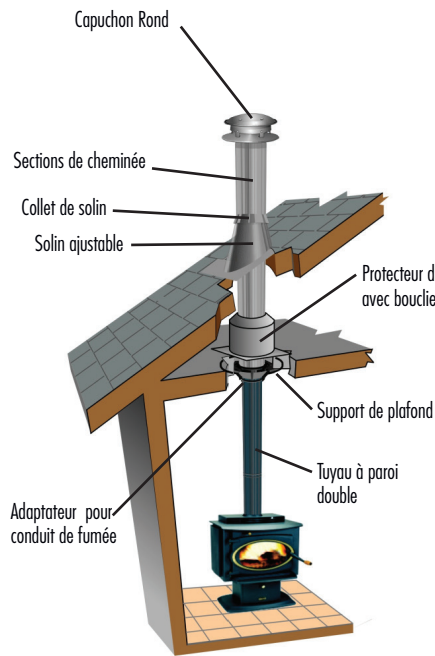


Installation typique .....	3
Fiche technique.....	4
Longeurs des cheminées en acier inoxydable.....	5
Coudes et tés an acier inoxydable .....	6-7
Supports .....	8
Protecteurs .....	9-10
Solins et colliers étanches.....	11
Capuchon .....	12
Pièces et accessoires - suite .....	13-14
Ensemble support.....	15

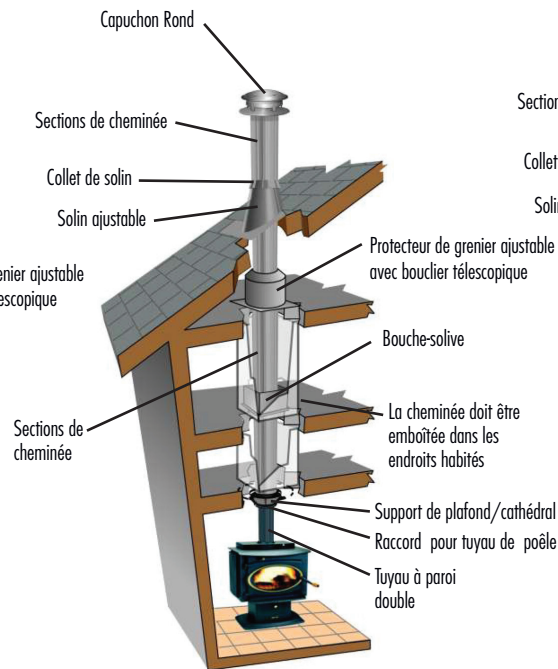
## Installation typique

### INSTALLATIONS AVEC SUPPORT DE PLAFOND DÉCORATIF

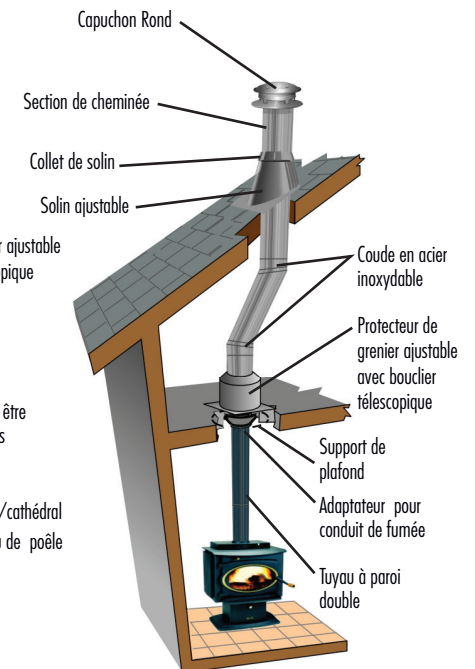
#### Une étage



#### Deux étages

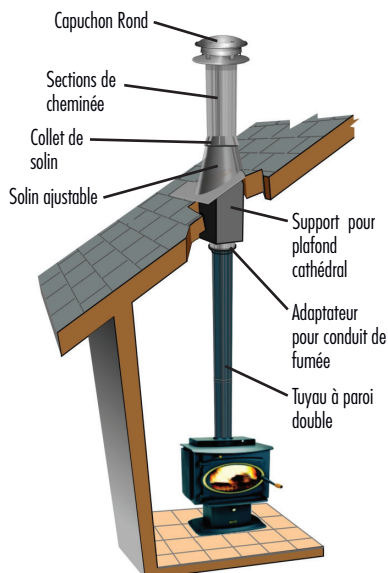


#### Installation avec déviation



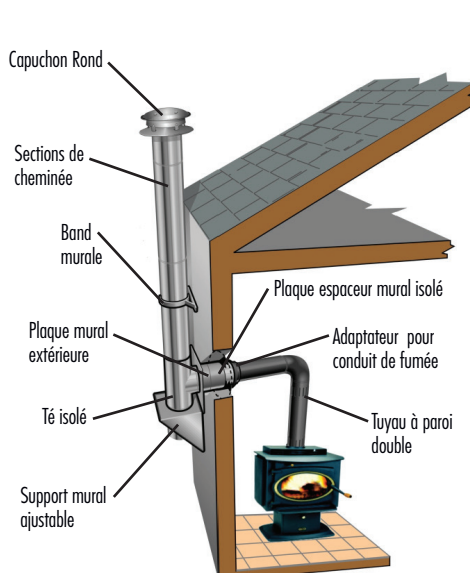
### INSTALLATION AVEC SUPPORT CATHÉDRAL

#### Inclus dans la boîte de support de plafond cathédral

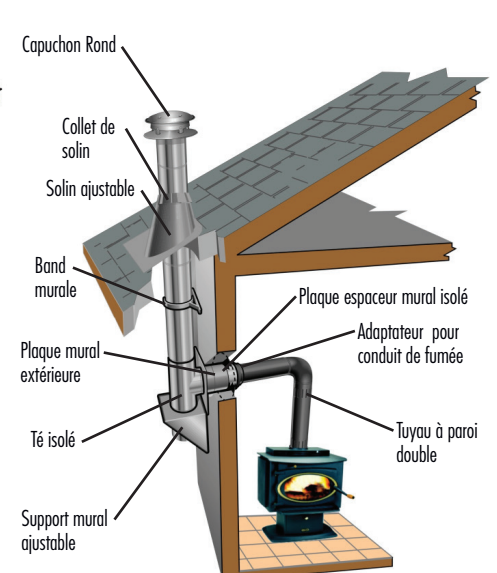


### INSTALLATIONS AVEC SUPPORT MURAL

#### Une étage



#### À travers une corniche



N.B.: Ensemble de support mural comprend une bague murale isolée

## CHEMINÉE POUR APPAREILS DE CHAUFFAGE AU BOIS

### LE SYSTÈME DE CHEMINÉE SANS INQUIÉTUDE

Selkirk est un chef de file avec une cheminée plus sécuritaire pour les appareils au bois. Le Modèle CF de Sentinel élimine les soucis associés aux feux de cheminée grâce aux caractéristiques uniques incorporées dans ce produit pour une sécurité et une performance accrue.

La conception unique de Sentinel combine 2 différents alliages d'acier inoxydable pour les tuyaux intérieurs et extérieurs, avec plus de 2 pouces de fibres isolantes de qualité supérieure. L'accouplement des longueurs de cheminée par le joint unique à Sentinel, forme une colonne de protection continue d'une longueur à l'autre. Ceci diminue les points chauds et les fuites aux joints. La cheminée Sentinel de Selkirk contient plus d'isolant que toutes les autres marques de cheminée pour un facteur d'isolant plus élevé une protection supérieure contre le feu. Plus d'isolant = facteur d'isolation plus élevé. Un facteur d'isolation plus élevé aide à conserver la température de la cheminée élevée, augmentant le tir d'air et réduisant ainsi la condensation et la formation de la crésote (la cause la plus fréquente des feux de cheminée).

Le conduit intérieur de la cheminée Sentinel est fait d'acier inoxydable de type 304 et le conduit extérieur est fait d'acier inoxydable de type 430. La soudure continue faite sur chaque longueur, té et coude, donne à la Sentinel une force exceptionnelle et élimine toutes possibilités de pénétration d'eau dans l'isolant. La cheminée Sentinel est fixée à chaque joint à l'aide de brides de sécurité, incluses avec chaque longueur, té et coude isolés. Certaines cheminées sont assemblées avec des vis pour fixer les longueurs de cheminée - ce qui occasionne souvent la rouille, la corrosion et les infiltrations d'humidité.

### SPÉCIFICATIONS GÉNÉRALES POUR LA CHEMINÉE PRÉFABRIQUÉE SENTINEL MODÈLE CF

La cheminée Modèle CF est homologuée et approuvée par les laboratoires Underwriters INC. pour une utilisation à 2100°F (1150°C) avec les appareils de chauffage résidentiels au gaz, à l'huile et aux combustibles solides selon les standards CAN/ULC-S629.

Les températures utilisées pour ces standards sont:

- Chauffage normale: 1200°F (650°C) feu continu
- Chauffage élevée: 1700°F (925°C) pour une durée de 60 minutes
- pour brûler la crésote: 2100°F (1150°C) pour trois flambées de 30 minutes chacune

La cheminée Sentinel Modèle CF (d'un diamètre de 6 po, 7 po et 8 po) peut être utilisée avec tous les appareils de chauffage résidentiels au gaz, à l'huile, (certains charbons), au bois; incluant les poêles pour la cuisson, les poêles à bois, les foyers, les fournaies centrales, les fournaies de plancher, les chaudières à la vapeur ou à l'eau, les unités de chauffage encastrées, les unités de chauffage d'appartements et les chauffe-eaux. Le Modèle CF peut également être utilisé pour les foyers en maçonnerie et les incinérateurs de type domestique.

Les supports de la Sentinel sont capables de supporter quatre fois le poids combiné de la cheminée et de son installation, à une hauteur maximale spécifiée pour chaque support. Les cheminées traversant les sections habitées d'un bâtiment peuvent être entourées d'un enclos de matériaux combustibles pourvu qu'un dégagement de 2 po soit maintenu. Ces enclos doivent être munis de coupe-feu au niveau de chaque plancher à l'aide de pièces spécialement conçues pour le Modèle CF.

### DIMENSIONS DES CADRES ET SUPPORTS

<b>Cheminée Sentinel modèle CF</b>	<b>Dimensions (pouces)</b>		
Diamètre intérieur, pouces	6	7	8
Diamètre extérieur	10.5	11.75	13.0
Enceinte et cadre	14.5 x 14.5	15.75 x 15.75	17.0 x 17.0
Cadre du support de plafond*	14 3/8 x 14 3/8	14 3/8 x 14 3/8	14 3/8 x 14 3/8
Approx. poids, lbs/pi	8	9	10.5
<b>Hauteur maximum pour toutes les méthodes de support (pieds)</b>			
Ensemble de support de plafond (CSP)	40	40	40
Boîtier pour toit cathédrale	15	15	15
Ensemble de support additionnel intérieure			
Support décalé (ISA/ISO)	30	30	30
Ensemble de support mural (WSP)	40	40	40
Support de toit (RSP)**	30	30	30
Plaque de fixation (AP)	85	85	85

### Dégagement minimum par rapport aux matériaux inflammables 2 pouces minimum sur tous les côtés

\* On a vérifié le dégagement par rapport aux matériaux inflammables que l'on obtient lorsque l'ensemble de support de plafond est installé correctement dans l'ouverture du cadre indiquée. Le dégagement 2 po ne s'applique pas pour cet emplacement.

\*\* Remarque: Il est possible de suspendre une cheminée de 20 pieds sous un support de toit en utilisant un collier de fixation et des vis à chaque joint.

## Traits et bénéfices de la cheminée Sentinel

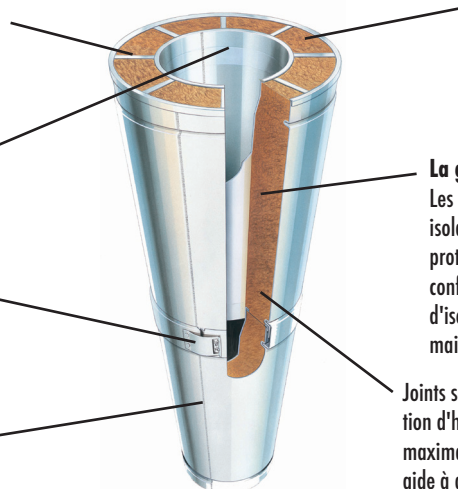
Selkirk a inventé la cheminée préfabriquée dans les années 1930 et manufacture le modèle CF de cheminée Sentinel en Amérique Nord depuis 1982. Lorsque vous achetez une cheminée pour un poêle à bois, vous devriez tenir compte des éléments suivants pour voir comment Sentinel se mesure face à la concurrence.

**Accoupler Toile:** Permet l'expansion des tuyaux intérieurs et extérieurs sans inquiétude de séparation dans le cas d'un feu de cheminée. Il réduit aussi significativement la possibilité de transfert de chaleur aux joints.

**Conduit intérieur flottant:** Permet au conduit intérieur de se répandre sous des températures extrêmes. Permet à la cheminée Sentinel de contenir un feu de cheminée sans se séparer.

**Collier de fixation à ressort:** Inclus avec chaque longueur isolée, té et coude. S'engage rapidement utilisant une simple pression du pouce pour bien barrer chaque composante ensemble. Aucun outil n'est requis.

**Nos joints soudés en continu** donnent à la cheminée Sentinel une résistance exceptionnelle tout en empêchant la pénétration de l'humidité dans l'isolant.



**Contact isolation à isolation:** Créer une colonne continue de protection qui élimine l'infiltration d'air froide à chaque joint de cheminée. Ce trait réduit dramatiquement la formation de crésote, et donc le potentiel pour un feu de cheminée.

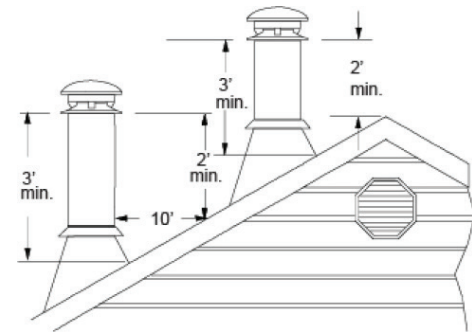
**La grosseur compte!** Plus d'isolant = une meilleure valeur isolante. La cheminée Sentinel contient plus de deux pouces de fibre isolante de la meilleure qualité donnant une valeur isolante et une protection incendie supérieures. Certains concurrents prétendent se conformer à la norme canadienne rigoureuse de 2100° avec moins d'isolant. Non seulement Sentinel répond-elle à la norme 2100°, mais elle la dépasse de beaucoup, bien au-delà de la concurrence.

**Joints soudés isolation solidement empaquetée:** Éliminent la pénétration d'humidité dans l'isolant. Offre une sécurité et une performance maximale. La conception unique empaquetée solidement de Sentinel aide à garder les températures des gaz fluents élevés (performance) et les températures extérieures basses (sécurité).

## Longeurs des cheminées en acier inoxydable

La cheminée doit dépasser d'au moins trois pieds le point le plus haut de la surface du toit d'où elle émerge et d'au moins deux pieds toute partie du bâtiment situé à moins de dix pieds horizontalement.

### NORMES DE HAUTEUR



- Chaque section comprend un collier de fixation à ressort.
- Les sections s'emboîtent avec un chevauchement de 1 po.
- Les dimensions des cheminées correspondent au diamètre intérieur et sont livrables en grandeur de 6 po, 7 po et 8 po.
- Les sections de cheminée sont disponibles en longueur de 36 po, 24 po, 18 po, 12 po, et 9 po.

Diamètre	A	B	C	# Pièce	Qté
6 po x 9 po	9 po	6 po	10-1/2 po	6CF-9	1
6 po x 12 po	12 po	6 po	10-1/2 po	6CF-12	1
6 po x 18 po	18 po	6 po	10-1/2 po	6CF-18	1
6 po x 24 po	24 po	6 po	10-1/2 po	6CF-24	1
6 po x 36 po	36 po	6 po	10-1/2 po	6CF-36	1
7 po x 9 po	9 po	7 po	11-3/4 po	7CF-9	1
7 po x 12 po	12 po	7 po	11-3/4 po	7CF-12	1
7 po x 18 po	18 po	7 po	11-3/4 po	7CF-18	1
7 po x 24 po	24 po	7 po	11-3/4 po	7CF-24	1
7 po x 36 po	36 po	7 po	11-3/4 po	7CF-36	1
8 po x 9 po	9 po	8 po	13 po	8CF-9	1
8 po x 12 po	12 po	8 po	13 po	8CF-12	1
8 po x 18 po	18 po	8 po	13 po	8CF-18	1
8 po x 24 po	24 po	8 po	13 po	8CF-24	1
8 po x 36 po	36 po	8 po	13 po	8CF-36	1

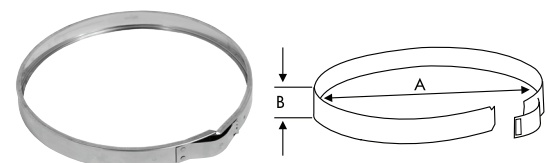
### SECTIONS DE CHEMINÉE



- Fait uniquement d'acier inoxydable.
- Mécanisme de fixation à ressort.
- Ne demande qu'une simple pression du pouce se verrouiller en place - aucun outil nécessaire.

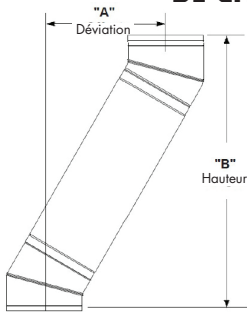
Diamètre	A	B	# Pièce	Qté
6 po	10-1/2 po	1-1/4 po	6CF-LB(SS)	4
7 po	11-3/4 po	1-1/4 po	7CF-LB(SS)	4
8 po	13 po	1-1/4 po	8CF-LB(SS)	4

### COLLIER DE FIXATION



## Coudes et tés an acier inoxydable

### TABLEAU POUR DOUBLE COUDE DE CHEMINÉE



Une paire de coudes peut être utilisée pour obtenir un double coude avec un angle de 15° ou de 30°. Un tableau pour double coude est fourni afin de déterminer la déviation désirée et sa hauteur.

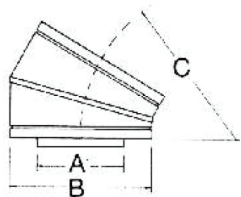
Offset Coude	Longueur	6 po Diamètre		7 po Diamètre		8 po Diamètre	
		A	B	A	B	A	B
2 x 15°	9 po	3-3/4 po	18-1/2 po	3-5/8 po	18-7/8 po	3-5/8 po	19-1/4 po
2 x 15°	12 po	4-1/2 po	20-3/8 po	4-1/8 po	20-3/4 po	4-1/8 po	20-7/8 po
2 x 15°	18 po	5-5/8 po	26-1/8 po	5-3/4 po	26-1/2 po	5-3/4 po	26-3/4 po
2 x 15°	24 po	7-1/8 po	32 po	7-1/8 po	32-5/8 po	8 po	32-3/4 po
2 x 15°	36 po	10-3/8 po	43-7/8 po	10-1/2 po	44-1/8 po	10-1/2 po	44-1/2 po
2 x 30°	9 po	7-3/4 po	20 po	8 po	20-1/2 po	8-1/8 po	21-3/16 po
2 x 30°	12 po	8-5/8 po	21-1/2 po	8-7/8 po	22-1/4 po	9 po	22-3/4 po
2 x 30°	18 po	11-3/4 po	26-3/4 po	11-7/8 po	27-3/8 po	12 po	28 po
2 x 30°	24 po	14-3/8 po	31-7/8 po	15-1/4 po	33 po	14-1/2 po	34-1/4 po
2 x 30°	36 po	20-7/8 po	42-5/8 po	21 po	43-3/16 po	21-1/4 po	43-7/8 po

La section verticale de la cheminée située au-dessus d'un double coude doit être supportée à l'aide d'un ensemble de support additionnel d'intérieur fixé solidement au tuyau juste au-dessus d'un collier de fixation et dont les bandes d'attache sont clouées à une charpente voisine.

### COUDES ISOLÉS DE 15° ET 30°

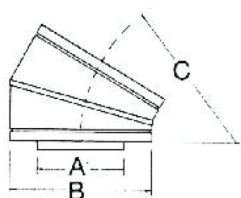
- L'ensemble de coudes incluent 2 coudes isolés, 4 colliers de fixation, un support de déviation et quincaillerie.
- Les coudes sont utilisés lorsqu'une déviation est requise.
- Les colliers de fixation doivent être utilisés sur les sections de cheminée formant la déviation.
- La déviation ne peut dépasser 30° de sa ligne verticale.
- Maximum de 6 pieds entre chaque déviation.
- Dégagement aux matières combustibles de 2 po.
- Le support de déviation doit être fixé sur la longueur de cheminée verticale raccordé au coude supérieur.
- N'étant pas munis de coupleur de verrouillage, les coudes peuvent être tournés jusqu'à l'obtention de la déviation désirée tout en permettant à la cheminée de reprendre correctement sa position verticale avant l'installation des colliers de fixations.

### ENSEMBLE DE COUDE DE 15°



Diamètre	A	B	C	No. de pièce	Code de produit	Qté
15° - 6 po	6 po	10-1/2 po	19-3/8 po	0522406	6CF-EL15K	1
15° - 7 po	7 po	11-3/4 po	20 po	0522407	7CF-EL15K	1
15° - 8 po	8 po	13 po	20-5/8 po	0522409	8CF-EL15K	1

### ENSEMBLE DE COUDE DE 30°



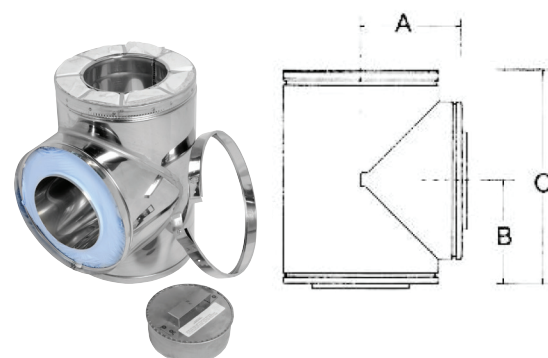
Diamètre	A	B	C	No. de pièce	Code de produit	Qté
30° - 6 po	6 po	10-1/2 po	12-1/4 po	0522306	6CF-EL30K	1
30° - 7 po	7 po	11-3/4 po	12-7/8 po	0522307	7CF-EL30K	1
30° - 8 po	8 po	13 po	13-1/2 po	0522308	8CF-EL30K	1

## Coudes et té en acier inoxydable continue

- Le té isolé est utilisé pour les installations traversant le mur en utilisant un ensemble de support mural.
- Une longueur de cheminée est attachée à la branche du té en utilisant un collier de fixation pour traverser le mur en sécurité.
- La longueur maximale de cheminée supportée par le té isolé attaché au support mural est 40 pieds.
- Inclus un bouchon de té isolé.

Diamètre	A	B	C	No. de pièce	Code de produit	Qté
6 po	7-5/8 po	7-5/8 po	15-1/2 po	0524306	6CF-IT	1
7 po	8-1/4 po	8-1/4 po	16-3/4 po	0524307	7CF-IT	1
8 po	8-7/8 po	8-7/8 po	18 po	0524308	8CF-IT	1

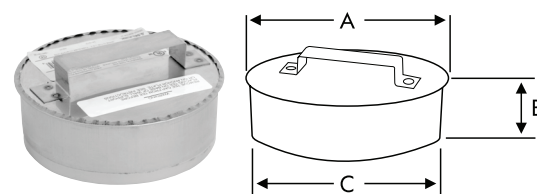
### TÉ ISOLÉ



- Scelle la base d'un té isolé.
- Peut être enlevé pour inspection ou nettoyage de la cheminée.
- Isolé pour maintenir la température des gaz fluents.

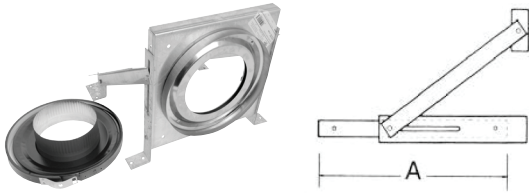
Diamètre	A	B	C	No. de pièce	Code de produit	Qté
6 po	6-3/8 po	2 po	5-15/16 po	0514506	6CF-ITP	4
7 po	7-3/8 po	2 po	6-15/16 po	0514507	7CF-ITP	4
8 po	8-3/8 po	2 po	7-15/16 po	0514508	8CF-ITP	4

### BOUCHON DE TÉ ISOLÉ



## Supports

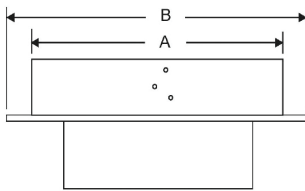
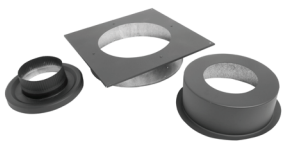
### ENSEMBLE DE SUPPORT MURAL



- Utiliser pour supporter une cheminée dans une installation le murale.
- Supporte jusqu'à 40 pieds de cheminée.
- Inclus la plaque de base, équerre murale, angle de force, quincaillerie et adaptateur à une pièce pour tuyau de poêle.

Diamètre	A	No. de pièce	Code de produit	Qté
6 po	11-7/8 po	0512806	6CF-WSP	1
7 po	12-3/4 po	0512807	7CF-WSP	1
8 po	14-3/8 po	0512808	8CF-WSP	1

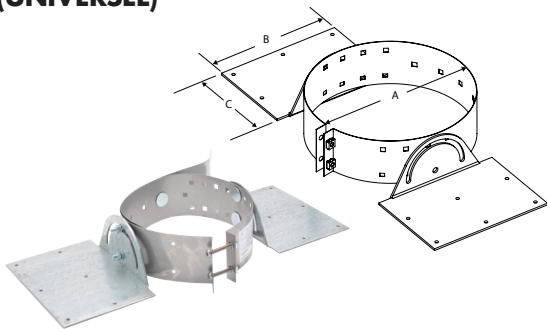
### ENSEMBLE SUPPORT AU PLAFOND



- Utilisés sur un plafond plat pour supporter la cheminée
- Peuvent supporter jusqu'à 40 pieds de cheminée.
- Finit noir mat décoratif.
- Comprend un support de plafond et un adaptateur de conduit de fumée en deux morceaux.

Diamètre	A	B	No. de pièce	Code de produit	Qté
6 po	14-1/4 po	16-17/32 po	0544606	6CF-CBSP	1
7 po	14-1/4 po	16-17/32 po	0544607	7CF-CBSP	1
8 po	14-1/4 po	16-17/32 po	0544608	8CF-CBSP	1

### ENSEMBLE DE SUPPORT DE TOIT (UNIVERSEL)



- Le URSA peut être utilisé comme un support supplémentaire, lorsque que la hauteur de cheminée dépasse celle du support primaire
- Universel pour tous diamètres
- S'adapte à n'importe quelle pente de toit
- Le support peut supporter jusqu'à 30 pieds, dont 20 pieds peuvent être suspendus en dessous du support
- Inclus 2 crochets de toit et quincaillerie

Diamètre	A	B	C	No. de pièce	Code de produit	Qté
Universel	7 po à 13 po	8 po	5-5/8 po	200250	URSA	1

### ENSEMBLE DE SUPPORT AU TOIT



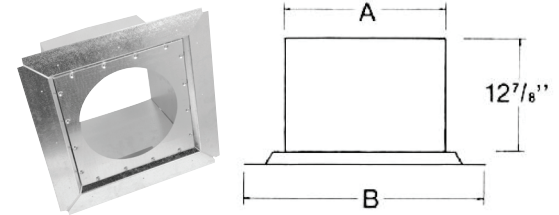
- Le support de toit peut être utilisé sur un plancher, plafond ou un toit et peut s'ajuster à n'importe quelle pente.
- Il peut être utilisé au-dessus d'une déviation pour supporter celle-ci ou comme support additionnel lorsque la hauteur totale de la cheminée excède celle permise par le support primaire.
- Le support de toit peut supporter une longueur totale de cheminée de 30 pieds, dont 20 pieds peuvent être suspendus en dessous du support.
- Inclus 2 plaques de cheminée, 2 crochets de toit et quincaillerie.

Diamètre	No. de pièce	Code de produit	Qté
Universel	0522907	URSP	1

## Protecteurs

- Nécessaire lorsque la cheminée passe d'un espace habité inférieur à un espace habité supérieur.
- Fournit le dégagement obligatoire de 2 po par rap port aux matériaux inflammables.

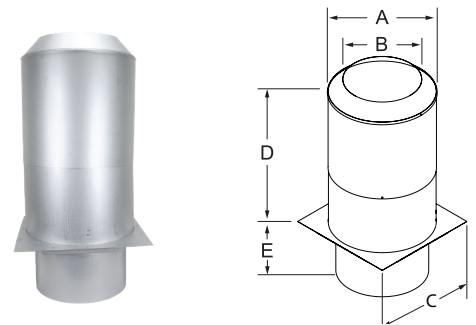
### PROTECTEUR COUPE-FEU POUR SOLIVES ( POUR PLANCHERS INTERMÉDIAIRES)



Diamètre	A	B	No. de pièce	Code de produit	Qté
6 po	12 po	19-1/4 po	0519106	6CF-JS	1
7 po	13-1/4 po	20-1/2 po	0519107	7CF-JS	1
8 po	14-1/2 po	21-3/4 po	0519108	8CF-JS	1

- Requis lorsque la cheminée traverse le grenier
- Maintient un dégagement 2 po aux combustibles
- Réglable de 12 à 22 pouces pour une installation flexible
- Bouclier télescopique pour protéger la zone de solive
- Préviend l'isolant dans l'ouverture encadrée ou de faire contact avec la cheminée

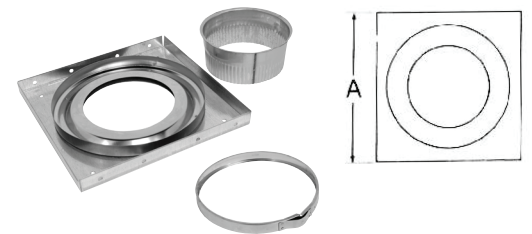
### PROTECTEUR DE GRENIER AJUSTABLE AVEC BOUCLIER TÉLESCOPIQUE



Diamètre	A	B	C	D	E	No. de pièce	Code de produit	Qté
6 po	10-5/8 po	14-1/2 po	12-1/4 po	14-3/8 po	16-1/4 po	0543406	6CF-AAIS	1
7 po	11-7/8 po	15-3/4 po	13-1/2 po	15-5/8 po	17-1/2 po	0543407	7CF-AAIS	1
8 po	13-1/8 po	16-1/8 po	14-3/4 po	16-7/8 po	18-3/4 po	0543408	8CF-AAIS	1

- Fournit un raccordement solide de la cheminée Sentinel à un appareil «catalogué» certifié pour utilisation avec la Sentinel ou un foyer de maçonnerie.
- Comprend la rallonge de conduit, la plaque de base et collier de fixation.
- Supporte jusqu'à 85 pieds de cheminée.

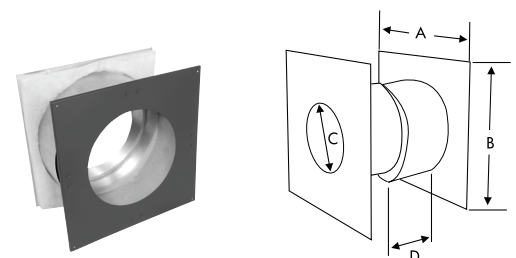
### PLAQUE DE FIXATION



Diamètre	A	No. de pièce	Code de produit	Qté
6 po	11-7/8 po	0519906	6CF-AP	1
7 po	12-3/4 po	0519907	7CF-AP	1
8 po	14-3/8 po	0519908	8CF-AP	1

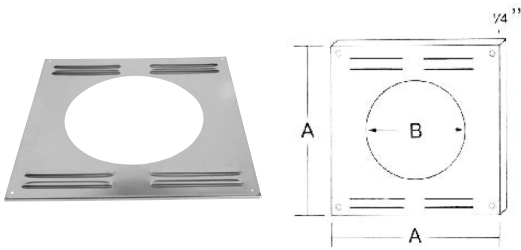
- Peut être utilisée pour une installation qui traverse le mur, à la place d'une plaque murale et d'une plaque murale extérieure.
- Le protecteur thermique est compris avec les cales d'épaisseur qui donnent le dégagement obligatoire de 2 po par rap port aux matériaux inflammables.
- Fini noir mat décoratif qui remplace le cadre dans l'ouverture du mur.
- Isolé pour réduire l'infiltration d'air froid.

### PLAQUE MURALE ISOLÉE



Diamètre	A	B	C	D	No. de pièce	Code de produit	Qté
6 po	16-1/2 po	16-1/2 po	10-5/8 po	6 po à 11 po	0528706	6CF-IWT	1
7 po	17-3/4 po	17-3/4 po	11-7/8 po	6 po à 11 po	0528707	7CF-IWT	1
8 po	19 po	19 po	13-1/8 po	6 po à 11 po	0528708	8CF-IWT	1

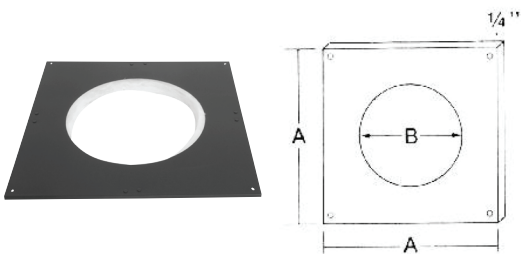
**PLAQUE MURALE EXTÉRIEURE**



- Utiliser afin de centralisé une extension de té lorsque installé à travers un mur combustible encastré.
- Contient à traversde louveres pour offrir ventilation et protection dans la région laquelle la cheminée s'étend.

Diamètre	A	B	No. de pièce	Code de produit	Qté
6 po	16-1/2 po	10-5/8 po	0518706	6CF-EWP	4
7 po	17-3/4 po	11-7/8 po	0518707	7CF-EWP	4
8 po	19 po	13-1/8 po	0518708	8CF-EWP	4

**PLAQUE ESPACEUR MURAL ISOLÉ**



- Utiliser afin de centralisé une extension de té lorsque installé à travers un mur combustible encastré.
- Fini noir mat.
- Isolé pour prévenir l'infiltration d'air froid.

Diamètre	A	B	No. de pièce	Code de produit	Qté
6 po	12 po	19-1/4 po	0528506	6CF-WPS	1
7 po	13-1/4 po	20-1/2 po	0528507	7CF-WPS	1
8 po	14-1/2 po	21-3/4 po	0528508	8CF-WPS	1

**SUSI - ISOLANT UNIVERSEL**



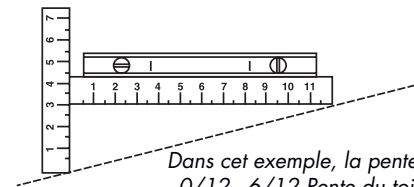
- Le SUSI assure une protection additionnelle contre la chaleur radiante de la cheminée et aide à maintenir les températures dans le système de cheminée. Le SUSI sert à réduire l'infiltration d'air froid dans le logement.

Diamètre	No. de pièce	Qté
Universel	0522908	1

## Solins et colliers étanches

pour choisir le solin de toit qu'il vous faut, il faut calculer la pente du toit. pour calculer la pente, il faut deux règles et un niveau. Mesurer la hauteur en pouces entre le bout d'une règle de niveau et le toit.

### TABLEAU DE SÉLECTION DES SOLINS TOIT

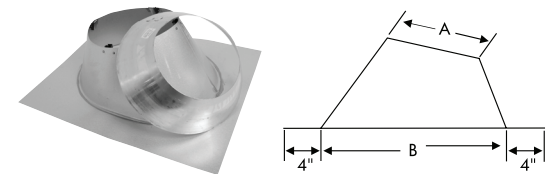


Dans cet exemple, la pente est de 3/12.  
0/12 - 6/12 Pente du toit = \*CF-FRA-A  
6/12 - 12/12 Pente du toit = \*CF-FRA-P

- Utilisé ou la cheminée traverse un toit avec une pente plate jusqu'à 6/12.
- Collet de solin inclus.

Diamètre	A	B	No. de pièce	Code de produit	Qté
6 po	12-1/2 po	21 po	0543306	6CF-FRA-A	4
7 po	13-3/4 po	21 po	0543307	7CF-FRA-A	4
8 po	15 po	21 po	0543308	8CF-FRA-A	4

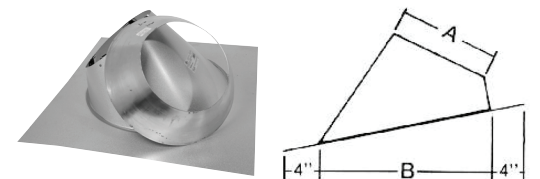
### SOLIN DE TOIT AJUSTABLE - PLAT À PENTE 6/12



- Utilisé ou la cheminée traverse un toit avec une pente 7/12 jusqu'à 12/12.
- Collet de solin inclus.

Diamètre	A	B	No. de pièce	Code de produit	Qté
6 po	11 3/4 po	20-1/2 po	0543706	6CF-FRA-P	4
7 po	13 po	22-1/4 po	0543707	7CF-FRA-P	4
8 po	14 1/4 po	24 po	0543708	8CF-FRA-P	2

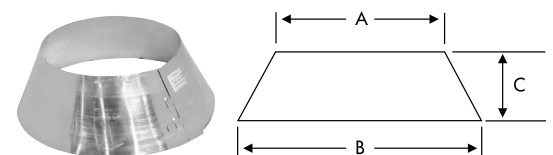
### SOLIN DE TOIT AJUSTABLE - PENTE 7/12 À PENTE 12/12



- Utilisé en conjonction avec le solin de toit pour rendre le système imperméable.

Diamètre	A	B	C	No. de pièce	Code de produit	Qté
6 po	10-1/2 po	16-1/2 po	4-5/8 po	0514106	6CF-SC	4
7 po	11-3/4 po	17-3/4 po	4-5/8 po	0514107	7CF-SC	4
8 po	13 po	19-3/4 po	4-5/8 po	0514108	8CF-SC	4

### COLLET DE SOLIN



- pour toits ondulés avec pentes de 10/12 pour 6 po, 9/12 pour 7 po et 7/12 pour 8 po.
- Contiens canaux d'entretoise, collet de solin, solin de caoutchouc et quincaillerie.

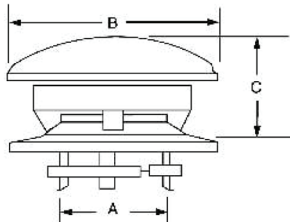
Diamètre	Dimensions	No. de pièce	Code de produit	Qté
6 po à 8 po	26-3/4 po x 26-3/4 po	051275	URBFK2	1

### SOLIN DE CAOUTCHOUC - (UNIVERSEL)



## Capuchon

### CAPUCHON ROND - ACIER INOXYDABLE



- Conception avancée, acier inoxydable de première qualité.
- Préviens la pluie, neige, feuilles ou petits animaux de pénétrer à l'intérieur de la cheminée.
- Peut être utilisé en conjonction avec pare-feu.

Diamètre	A	B	C	No. de pièce	Code de produit	Qté
6 po	10-1/2 po	12 po	5-1/2 po	0527606	6CF-SRT	1
7 po	11-3/4 po	14 po	6-1/4 po	0527607	7CF-SRT	1
8 po	13 po	16 po	7 po	0527608	8CF-SRT	1

### PARE-ÉTINCELLE



Grillage en acier inoxydable qui se fixe aux capuchon rond (\*CF-SRT)

Diamètre	Dimensions	No. de pièce	Code de produit	Qté
6 po	12 po x 6 po	206791	6T-USA	4
7 po	14 po x 6 po	207791	7T-USA	4
8 po	16 po x 6 po	208791	8T-USA	4

## Pièces et accessoires - suite

- S'installe avec un support de toit pour un toit cathédrale.
- Fini noir mat.
- S'ajuste pour de multiples pentes de plafond.
- Recouvre un espace de 2 po autour de la cheminée pour un fini attrayant.
- Isolé pour réduire l'infiltration d'air froid.
- Conception universelle pour les tuyaux de 6 po, 7 po and 8 po.

Diamètre	A	B	C	D	No. de pièce	Code de produit	Qté
Universel	9-15/16 po	29 po	19 po	1-15/16 po	0549507	7CF-FCP	1

- Toujours situé dans la chambre avec l'appareil de chauffage.
- Le bouchon du dessous peut facilement être enlevé pour le nettoyage.
- Construction en acier inoxydable.

Diamètre	A	B	C	No. de pièce	Code de produit	Qté
6 po	6 po	13-1/2 po	24 po	0514706	6CF-CA	4
7 po	7 po	13-1/2 po	25 po	0514707	7CF-CA	4
8 po	8 po	13-1/2 po	26 po	0514708	8CF-CA	4

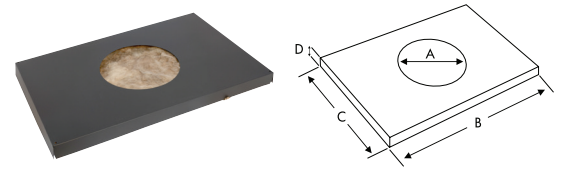
- Même té que le té pour nettoyage, mais construit d'acier galvanisé.
- Le bouchon inférieur peut être retiré pour faciliter le ramonage.
- Construction en acier galvanisé. Seulement pour le gaz et le mazout.

Diamètre	A	B	C	No. de pièce	Code de produit	Qté
6 po	6 po	13-1/2 po	24 po	0514806	6CF-ST	4
7 po	7 po	13-1/2 po	25 po	0514807	7CF-ST	4
8 po	8 po	13-1/2 po	26 po	0514808	8CF-ST	4

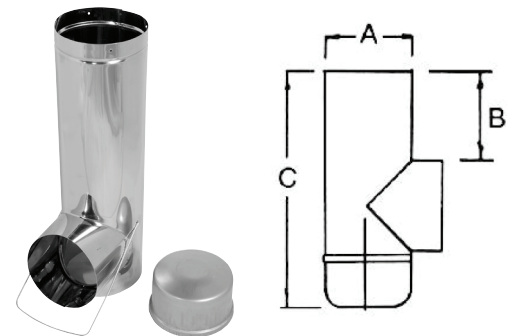
- Construction en acier inoxydable.
- Offre un support latéral à la cheminée lorsque installée à un mur adjacent.
- Maintient le 2 po de dégagements aux combustibles.
- Utiliser 3 pieds au-dessus du té à tous les 8 pieds par après.

Diamètre	A	B	No. de pièce	Code de produit	Qté
6 po	10-1/2 po	11-1/4 po	0518806	6CF-WB	4
7 po	11-3/4 po	11-1/4 po	0518807	7CF-WB	4
8 po	13 po	11-1/4 po	0518808	8CF-WB	4

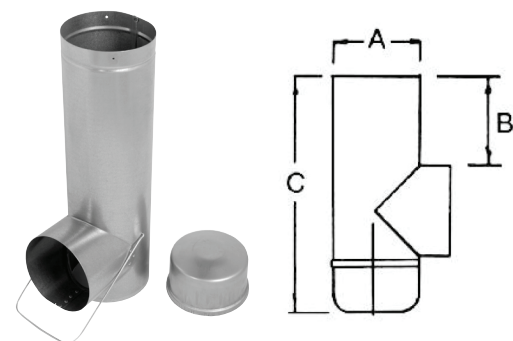
### PLAQUE ISOLÉE POUR PLAFOND FINI



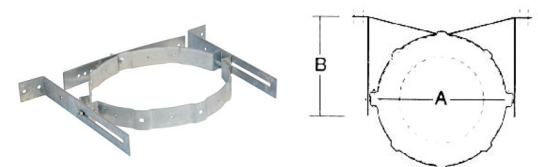
### TÉ POUR NETTOYAGE



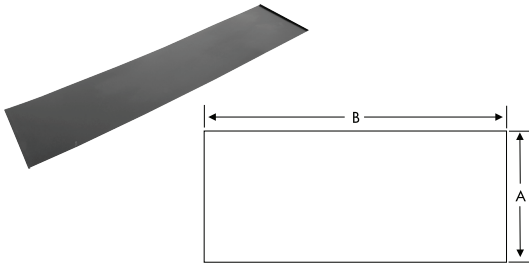
### TÉ DÉBUTANT



### BAND MURALE



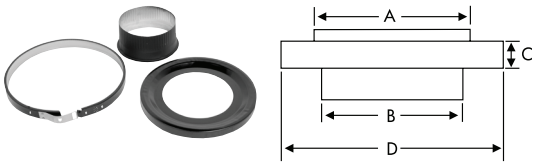
**MANCHE DÉCORATIF**



- Offre un fini noir décoratif pour l'acier inoxydable pénétrant dans la chambre comme avec un support de plafond cathédral ou traversant le mur.
- Fini décoratif noir mat.
- 8 po de large, peut être tailler à la grandeur désirée.

Diamètre	A	B	No. de pièce	Code de produit	Qté
6 po	8 po	33-1/2 po	0517806	6CF-DS8	4
7 po	8 po	37-1/2 po	0517807	7CF-DS8	4
8 po	8 po	41-3/8 po	0517808	8CF-DS8	4

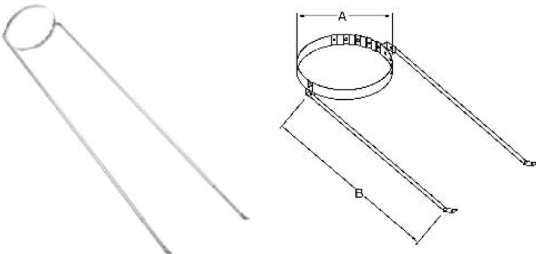
**ADAPTATEUR POUR CONDUIT DE FUMÉE**



- Sert de raccord entre le tuyau de poêle noir et la cheminée Sentinel.
- Se connecte à des conduits à simple et double paroi.

Diamètre	A	B	C	D	No. de pièce	Code de produit	Qté
6 po	6 po	5-7/8 po	7/8 po	10.5 po	0519406	6CF-SPA	1
7 po	7 po	6-7/8 po	7/8 po	11.75 po	0519407	7CF-SPA	1
8 po	8 po	7-7/8 po	7/8 po	13 po	0519408	8CF-SPA	1

**ENSEMBLE DE HAUBAN DE TOIT**



- Utiliser lorsque 5 pieds ou plus de cheminée s'étend au-dessus du toit.
- L'ensemble inclus deux jambes de 4 pieds et une bande ajustable.
- Chaque patte s'étend jusqu'à approximativement 7-1/2 pieds.
- La bande ajustable se raccorde sur des cheminées de 6 po allant jusqu'à 8 po.

Diamètre	A	B	No. de pièce	Code de produit	Qté
Universel	10-1/2 po à 13 po	Jusqu'à 7-1/2 pieds	0521507	URBK	1

## Ensemble support

### SELKIRK ASSEMBLÉ 3 TROUSSES DE CHEMINÉE POUR COMPLÉTER VOTRE PROJET...

Le Modèle CF élimine les devinettes lors de l'installation d'une cheminée en rassemblant dans une seule boîte les pièces les plus souvent utilisées pour chaque installation. Ces trois trousse représentent les 3 installations les plus courantes. Vous n'avez qu'à déterminer lequel de ces scénarios rencontre vos besoins, ensuite choisissez vos longueurs de cheminée, votre solin de toit et les coudes (si requis).

Lorsque votre cheminée traverse le planfond et le grenier pour sortir par le toit, vous avez besoin de la TROUSSE D'INSTALLATION CF AVEC Support DE PLAFOND - \*CF-CSK-N

- Capuchon rond - acier inoxydable
- Protecteur de grenier ajustable avec bouclier télescopique
- Ensemble support de plafond (avec raccord pour tuyau à poêle)
- Adaptateur de tuyau de poêle

Vous n'avez maintenant besoin que de votre solin et vos longueurs de cheminée.

Diamètre	No. de pièce	Code de produit
6 po	0544906	6CF-CSK-N
7 po	0544907	7CF-CSK-N

### SUPPORT DE PLAFOND



Lorsque votre cheminée traverse un toit cathédral ou un plafond avec poutres à découvert, procurez-vous la TROUSSE D'INSTALLATION CF AVEC Support pour TOIT CATHÉDRAL - \*CF-CCSK

- Capuchon rond - acier inoxydable
- Support pour toit cathédral
- Bandes de support
- 4 Angles de finition
- Adaptateur pour conduit de fumée
- Manche décoratif

Vous n'avez maintenant besoin que de votre solin et vos longueurs de cheminée.

Diamètre	No. de pièce	Code de produit
6 po	0545206	6CF-CCSK
7 po	0545207	7CF-CCSK
8 po	0545208	8CF-CCSK

### SUPPORT POUR TOIT CATHÉDRAL



Lorsque votre cheminée traverse le mur et remonte vers le haut, procurez-vous la TROUSSE D'INSTALLATION CF AVEC Support MURAL - CF-WSK.

- Capuchon rond - acier inoxydable
- Bande murale
- Manche décoratif
- Bague murale isolée
- Té isolé (inclus un bouchon de té isolé)
- Ensemble de support mural

Vous n'avez maintenant besoin:

- Longueur de cheminée verticale
- Longueur de cheminée traversant le mur (doit s'allonger d'au moins 3 po à l'intérieur de la salle)

Diamètre	No. de pièce	Code de produit
6 po	0529806	6CF-WSK
7 po	0529807	7CF-WSK

### SUPPORT MURAL









**Notre portefeuille de marques**

AirMate® .....	<a href="http://www.airmate.com">www.airmate.com</a>
AmeriFlow® .....	<a href="http://www.ameriflowregisters.com">www.ameriflowregisters.com</a>
Amerivent® .....	<a href="http://www.ameri-vent.com">www.ameri-vent.com</a>
AMPCO® .....	<a href="http://www.ampcostacks.com">www.ampcostacks.com</a>
Builder's Best® .....	<a href="http://www.buildersbest.com">www.buildersbest.com</a>
Duravent™ .....	<a href="http://www.duravent.com">www.duravent.com</a>
Hart & Cooley® .....	<a href="http://www.hartandcooley.com">www.hartandcooley.com</a>
Heatfab® .....	<a href="http://www.heatfab.com">www.heatfab.com</a>
Lima® .....	<a href="http://www.limaregister.com">www.limaregister.com</a>
Milcor® .....	<a href="http://www.milcorinc.com">www.milcorinc.com</a>
portals Plus™ .....	<a href="http://www.portalsplus.com">www.portalsplus.com</a>
RPST™ .....	<a href="http://www.rpscubs.com">www.rpscubs.com</a>
Chemnines Sécurité® .....	<a href="http://www.securitychimneys.com">www.securitychimneys.com</a>
Selkirk® .....	<a href="http://www.selkirkcorp.com">www.selkirkcorp.com</a>

**Bureau principal**

Duravent Group  
28 W. Adams, Suite 1810  
Detroit, MI 48226  
Tel: 800.835.4429  
Email: [info@duraventgroup.com](mailto:info@duraventgroup.com)  
[www.duraventgroup.com](http://www.duraventgroup.com)

**Contactez-nous**

pour plus d'information sur nos produits ou nous joindre directement, veuillez visiter l'un de nos sites internet et cliquer sur la section Contact sur le site.

 **SELKIRK.**

**duravent**<sup>™</sup>  
GROUPE

CONSTRUIRE POUR L'AVENIR

[www.duraventgroup.com](http://www.duraventgroup.com)



Pour des informations sur la garantie :  
Scannez ce code QR ou visitez  
[www.duraventgroup.com/warranties](http://www.duraventgroup.com/warranties)