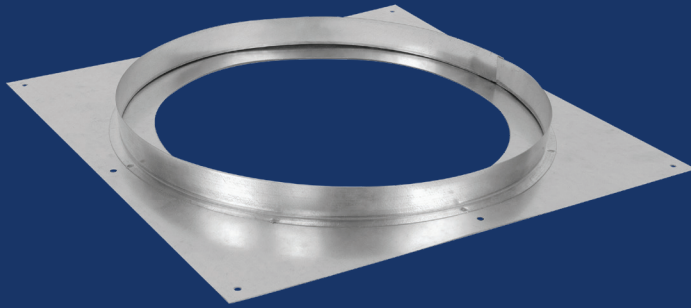


Évent à gaz de type B

Coupe-feu

Diamètres de 10 po et 12 po

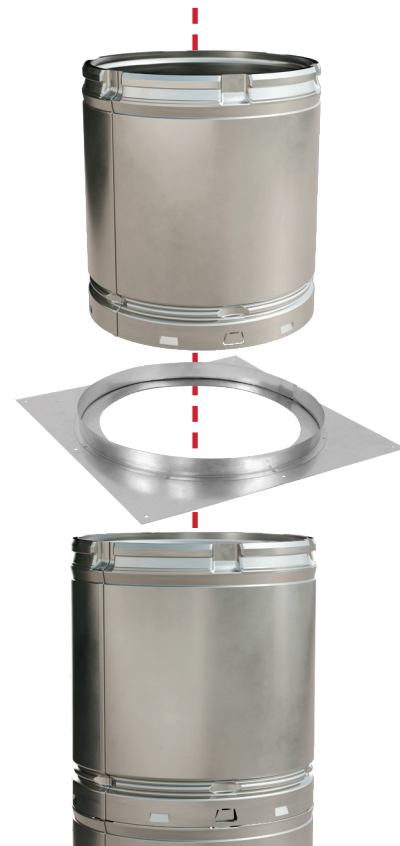


Le coupe-feu de type B pour diamètres de 10 à 12 po garantit des installations de conduits d'évent sûres et conformes aux normes à travers les planchers et plafonds.

Conçu pour que l'installation du système d'évent de type B maintienne des dégagements appropriés tout en offrant une installation facile pour les applications résidentielles et commerciales léger.

Caractéristiques et avantages clés

- Maintient les dégagement requis aux combustibles ce qui aide à garantir des installations sûres tout en soutenant la conformité aux normes
- Adaptation de précision pour système de 10 po & 12 po ce qui élimine les approximation et accélère l'installation
- Construction en acier galvanisé durable offre des performances de longue durée
- Installation facile se qui réduit la durée de l'installation
- Conforme aux normes UL 441 et CAN/ULC-605



Applications

- La traverse de plancher et de plafond
- Évacuation d'appareils à gaz à plusieurs étages
- Installations résidentielles et commerciales léger
- Systèmes pour appareils à gaz de catégorie I



Pour les installateurs

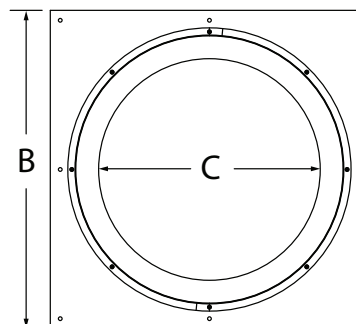
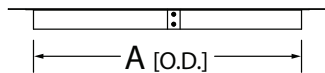
- Réduit le temps d'installation grâce à un ajustement précis et facile à poser
- Aide à respecter en toute confiance les exigences de dégagement et de coupe-feu
- Construction de haute qualité pour durabilité
- Garantie à vie limitée



Pour les propriétaires

- Fournit une sécurité d'incendie supplémentaire
- Performance fiable dans le cadre d'un système d'évacuation de gaz de type B certifié
- Les composants certifiés UL répondent aux exigences du code du bâtiment pour tranquillité d'esprit

Coupe-feu						
TAILLE	DESCRIPTION	CODE	# D'ARTICLE	A	B	C
10 PO	COUPE-FEU 10 PO	10RFS-S	2008558	13.5 po	16 po	11 1/8 po
12 PO	COUPE-FEU 12 PO	12RFS-S	2008559	15.5 po	18 po	13 1/8 po



duravent[™]
GROUP

www.duraventgroup.com



Pour plus d'information,
visitez www.selkirkcorp.com.

©2026 Groupe Duravent. Tous droits réservés.

SK_BVentFirestop_SS001F_05-26