

VEUILLEZ LIRE LES DIRECTIVES ATTENTIVEMENT AVANT DE COMMENCER LE PROJET. POUR PLUS D'INFORMATION SUR LES INSTALLATIONS DE CHEMINÉE SELKIRK FAITE RÉFÉRENCE AUX INSTALLATIONS PRINCIPALES. NOS SYSTÈMES DE CHEMINÉE ONT ÉTÉ CONÇUS POUR ÊTRE INSTALLÉS PAR DES PERSONNES QUALIFIÉES, EN CONFORMITÉ AUX CODES LOCAUX DU BÂTIMENT.

#### PORTEZ TOUJOURS DES GANTS DE SÉCURITÉ

**MISE EN GARDE: LORSQUE VOUS MANIPULEZ DES PIÈCES DE MÉTAL À REBORD COUPANTS.**



Homologué

Testés selon: ULC-S629, ULC-S604 et UL 103 HT

La pince de retenue est requis lorsqu'un té isolé est supporté par un support mural prolongé ou avec un ré-support et rien d'autre pour maintenir le bouchon en place.

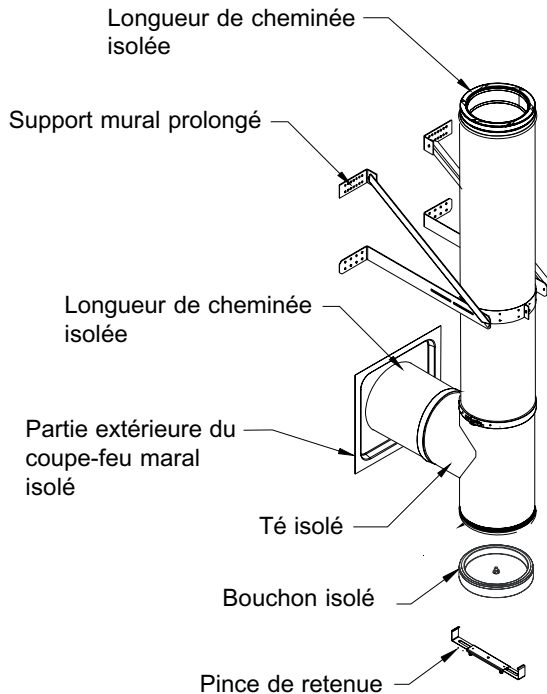


Schéma 1

#### S'adapte:

La pince de retenue est réglable pour différentes tailles et différents modèles de cheminée (voir ci-dessous). Des crochets sont utilisés pour saisir le bourrelet ou le gondolage du té isolé et pour fixer le bouchon de té en place.

- Té isolé et longueur d'UltimateONE (U1) de 6 po à 8 po;
- Té isolé et longueur de Selkirk (UT/ST) et SuperPro (SPR) de 5 po à 8 po.

#### Contiens (Schéma 2):

- 1 - Support de guidage avec pem-studs et trou;
- 4 - Écrous (papillon);
- 4 - Rondelles;
- 2 - Supports de réglage avec pem-studs;
- 2 - Supports de fixation.

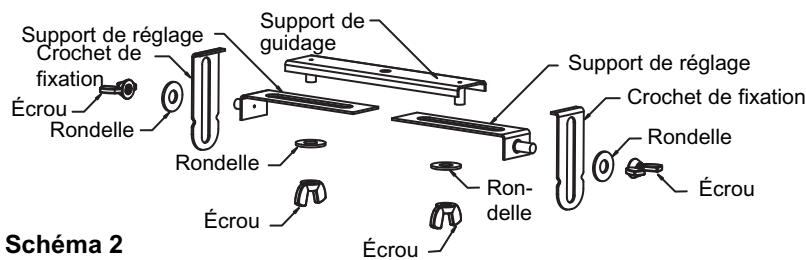


Schéma 2

#### Pour installer - Cheminée modèle UltimateONE (U1) :

1. Desserrer tous les écrous papillon.
2. Retirer l'écrou de l'intérieur du bouchon et retirer le boulon à œil. Insérer le boulon à œil dans le support de guidage et le bouchon de té et réinstaller/serrer l'écrou à l'intérieur du bouchon de té.
3. Installer le bouchon sur le bas du té isolé (ou d'une longueur).
4. Positionner les supports et crochets afin que les crochets de fixation s'insèrent dans le bourrelet interne à l'extrémité inférieure du té ou d'une longueur (voir schéma 3).
5. Soutenez le bouchon de té et la pince de retenue et serrer tous les écrous papillon (4).

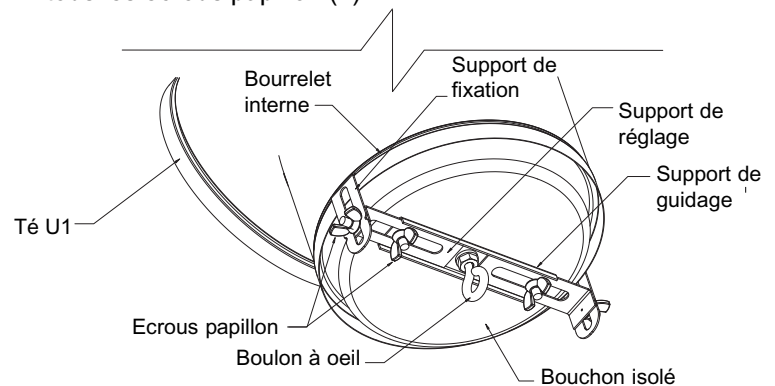


Schéma 3 - Té U1 vue du bas

#### Pour installer - Cheminée modèles UltraTemp (UT) & SuperPro (SPR) :

1. Desserrer tous les écrous papillon.
2. Installer le bouchon sur le bas du té isolé (ou d'une longueur).
3. Positionner les supports et crochets afin que les crochets de fixation soient montés sur le rebord rouler à l'extrémité inférieure du té ou d'une longueur (voir schéma 4).
4. Soutenez le bouchon de té et la pince de retenue et serrer tous les écrous papillon (4). Pliez les crochets vers le centre.

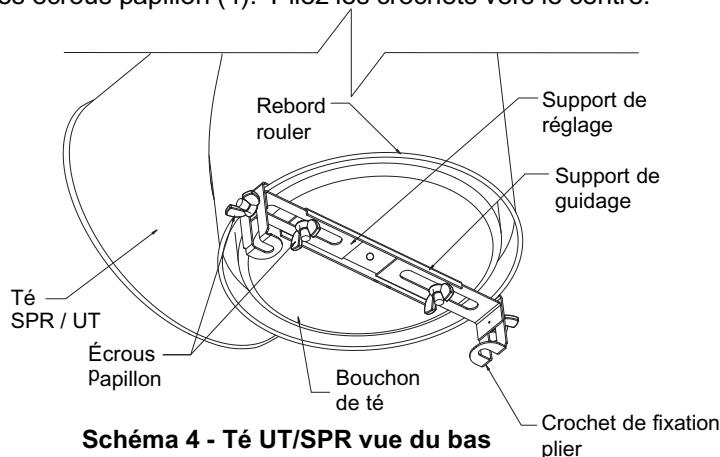


Schéma 4 - Té UT/SPR vue du bas

#### Selkirk Corporation

5030 Corporate Exchange Blvd. SE  
Grand Rapids, MI 49512  
Telephone: 800.433.6341  
info@selkirkcorp.com

#### Selkirk Canada Corporation

P.O. Box 526, Depot 1,  
Hamilton, ON L8L 7X6  
Tel: 888.SELKIRK (735.5475)  
info@selkirkcanada.com