

TUYAU DE POÊLE À
Paroi Double
MODÈLE DSP

TYPE DE CARBURANT:

Bois

Pourquoi choisir un tuyau à double paroi?

Le tuyau à double paroi est conçu pour fonctionner avec votre cheminée en acier inoxydable dans le but d'obtenir un système de ventilation complet pour votre poêle à bois!

Le tuyau à double paroi est un produit supérieur dans plusieurs aspects:

- *Dégagement aux combustibles réduit à 6po (vs 18po avec un tuyau à paroi simple)*
- *Il est considérablement plus durable*
- *Qualité supérieure, fini noir qui résiste aux égratignures*
- *Des longueurs ajustables éliminent le besoin de tailler pour convenir à votre installation*
- *Listé, certifié et étiqueté aux normes de sécurité UL*
- *Garantie à vie limitée sur toutes les composantes*

TUYAU À DOUBLE PAROI VS TUYAU À PAROI SIMPLE

Produits	Testé & étiqueté	Matériel	Dégagement aux combustibles	Garantie
Modèle DSP tuyau à double paroi	À ULC-S641 / UL 103	Acier inoxydable/ acier aluminisé de calibre élevé	6po	Garantie à vie limitée
Tuyau à paroi simple	Non testé ou étiqueté	Acier carbonisé de calibre faible	18po	*Aucune garantie

* Des études ont démontrés que lorsqu'un appareil de chauffage au bois est utilisé à tous les jours lors de la saison de chauffage, un tuyau à simple paroi aura besoin d'être remplacé à tous les deux ou trois ans.

Utilisez ce u'un professionnel utilise - Tuyau à double paroi!!

TUYAU DE POÊLE À
Paroi Double
 MODÈLE DSP

Le tuyau de poêle à paroi double MODÈLE DSP raccorde le poêle à bois à une cheminée existante. Ce tuyau occupe une fonction importante dans le système de chauffage au bois car sa taille, sa disposition et son installation appropriées améliorent le rendement et la sécurité du système de chauffage. Homologué et testé selon la norme ULC-S641 et UL 103, le **Modèle DSP** possède une paroi extérieure noire attrayante faite d'acier aluminisé supportant jusqu'à 1200°F en service continu.

AVANTAGES DE LA CONCEPTION PAROI DOUBLE

Un facteur d'isolation plus élevé = Une performance supérieure pour votre poêle

La construction de la paroi double avec un espace d'air de 1/4po entre la gaine et l'enveloppe extérieure procure un facteur d'isolation plus élevé que le tuyau à paroi simple. Un facteur d'isolation plus élevé maintient la chaleur de la cheminée plus élevée. Ceci aide votre poêle à bois à fonctionner avec un meilleur tirage d'air, ce qui procure:

- Moins d'humidité et moins de dépôts de créosote dans le tuyau
- Réduit le refoulement de fumée lors de l'allumage du poêle
- Augmente l'efficacité
- Moins d'accumulation de créosote

Performance supérieure = dégagement moindre (de 18po à seulement 6po)

Le tuyau de poêle à paroi double ne fait pas que maintenir la chaleur de la cheminée plus élevée, il maintient la température de l'enveloppe extérieure plus basse. Ceci permet l'installation du tuyau de poêle à paroi double avec seulement 6po de dégagement des matériaux combustibles. Le tuyau de poêle à paroi simple nécessite un dégagement de 18po, ce qui veut dire que votre poêle à bois est installé plus loin du mur et prend plus d'espace dans la pièce.

Qualité = Longue durée

Les matériaux de qualité supérieure utilisés dans la fabrication du Modèle DSP permettent au fabricant d'offrir une garantie à vie. Le tuyau de poêle à paroi simple est fabriqué d'un simple acier de carbone et doit normalement être remplacé à tous les 2 ou 3 ans.

Conception sophistiquée = Installation facile

Le modèle DSP est disponible dans une variété de longueurs et de coudes pour une installation facile. Des longueurs télescopiques ajustables sont disponibles afin d'éliminer les coupes sur mesure et faciliter l'accès au système pour l'entretien et les inspections.

Acier inoxydable = Qualité

La gaine du Modèle DSP est fabriquée d'acier inoxydable séries 400 résistant à la corrosion. De paire avec la cheminée isolée acier inoxydable, cette combinaison forme un système tout en acier inoxydable pour aider votre poêle à bois à fonctionner efficacement et en toute sécurité. Le tuyau à paroi double est homologué selon les normes ULC-S641 et UL 103 - votre garantie de sécurité.

Fini de peinture supérieur = Meilleur valeur

Le fini noir du Modèle DSP procure une apparence riche et distinguée. Une peinture émaillée noire est utilisée pour procurer un fini durable et plus brillant qui résiste également aux égratignures. Le fini noir mat peut aussi être retouché avec la peinture "Thermolux" 270 noir ou "Stove Bright" 1990 satin noir dans le cas d'égratignures.



LA MEILLEUR GARANTIE DANS L'INDUSTRIE

Le modèle DSP, tuyau à double paroi, offrent une conception d'ingénierie avancée et des matériaux supérieurs qui nous permettent d'offrir une garantie à vie. Voir la garantie pour plus de détails.

Pièces et accessoires

LONGUEURS FIXES



- Longueurs de 6, 12, 24 et 36po.
- Chaque tuyau est fourni avec 3 vis à métal.
- Soustraire 1-3/8po par joint une fois installé.

DIA.	LONGUEUR	DIMENSIONS				No DE PIÈCE
		A	B	C	D	
6po	6po	6po	6-1/2po	5-29/32po	6po	DSP6P6-1
7po	6po	7po	7-1/2po	6-29/32po	6po	DSP7P6-1
8po	6po	8po	8-1/2po	7-29/32po	6po	DSP8P6-1
6po	12po	6po	6-1/2po	5-29/32po	12po	DSP6P12-1
7po	12po	7po	7-1/2po	6-29/32po	12po	DSP7P12-1
8po	12po	8po	8-1/2po	7-29/32po	12po	DSP8P12-1
6po	24po	6po	6-1/2po	5-29/32po	24po	DSP6P24-1
7po	24po	7po	7-1/2po	6-29/32po	24po	DSP7P24-1
8po	24po	8po	8-1/2po	7-29/32po	24po	DSP8P24-1
6po	36po	6po	6-1/2po	5-29/32po	36po	DSP6P36-1
7po	36po	7po	7-1/2po	6-29/32po	36po	DSP7P36-1
8po	36po	8po	8-1/2po	7-29/32po	36po	DSP8P36-1

LONGUEUR AJUSTABLE



- Inclus une bande de finition.
- Ajustable de 12po à 18po.
- Utilisé pour ajuster le tuyau à la longueur désirée.
- Élimine le besoin de couper le tuyau.
- Soustraire 1-3/8po par joint une fois installé.

DIA.	DIMENSIONS				No DE PIÈCE
	A	B	C	D	
6po	6po	6-1/2po	5-29/32po	6-13/32po	DSP6AL-1
7po	7po	7-1/2po	6-29/32po	7-13/32po	DSP7AL-1
8po	8po	8-1/2po	7-29/32po	8-13/32po	DSP8AL-1

LONGUEUR TÉLESCOPIQUE



- Inclus une bande de finition.
- Ajustable de 38po à 68po.
- Facile à enlever pour le nettoyage.
- Élimine le besoin de couper le tuyau.
- Soustraire 1-3/8po par joint une fois installé.

DIA.	DIMENSIONS				No DE PIÈCE
	A	B	C	D	
6po	6po	6-1/2po	5-29/32po	6-13/32po	DSP6TL
7po	7po	7-1/2po	6-29/32po	7-13/32po	DSP7TL
8po	8po	8-1/2po	7-29/32po	8-13/32po	DSP8TL

Pièces et accessoires

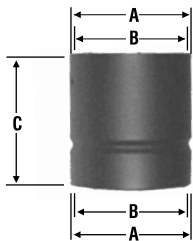
ADAPTATEUR DE POÊLE



- Sert à adapter la buse du poêle au tuyau à paroi double.

DIA.	DIMENSIONS					No DE PIÈCE
	A	B	C	D	E	
6po	6po	6-1/2po	5-29/32po	7po	5-3/4po	DSP6SA-1
7po	7po	7-1/2po	6-29/32po	8po	5-3/4po	DSP7SA-1
8po	8po	8-1/2po	7-29/32po	9po	5-3/4po	DSP8SA-1

ADAPTATEUR UNIVERSEL DE CHEMINÉE



- Utilisé pour adapter un tuyau de poêle à double paroi à l'adaptateur de tuyau de poêle.

DIA.	DIMENSIONS			No DE PIÈCE
	A	B	C	
6po	6-1/2po	6-1/8po	7po	DSP6CA
7po	7-1/2po	7-1/8po	7po	DSP7CA
8po	8-1/2po	8-1/8po	7po	DSP8CA

ADAPTATEUR OVAL À ROND



- Utilisé pour convertir une ouverture ovale de 8po à un tuyau rond DSP de 8po.
- Bouts ondulés pour connexion facile.
- Sécurisez avec 3 vis.

DIA.	DIMENSIONS				No DE PIÈCE
	A	B	C	D	
8po	8-1/2po	9-1/4po x 6-1/2po	12-7/8po	13-7/8po	DSP80TR

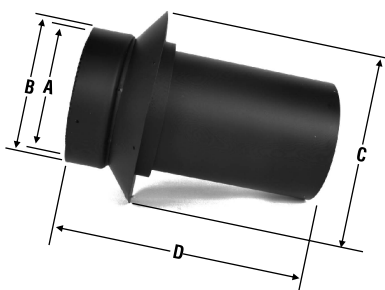
ADAPTATEUR POUR POÊLE AVEC BUSE À NIVEAU



- Utilisé pour adapter le tuyau à double paroi aux poêles avec buses encastées.
- Conduit intérieur en acier inoxydable s'étend au dessus du poêle pour obtenir une connexion sécuritaire.

DIA.	DIMENSIONS				No DE PIÈCE
	A	B	C	D	
6po	6-1/2po	6-1/2po	7po	5-1/2po	DSP6FSA-1
7po	7-1/2po	7-1/2po	7po	5-1/2po	DSP7FSA-1
8po	8-1/2po	8-1/2po	7po	5-1/2po	DSP8FSA-1

ADAPTATEUR POUR MAÇONNERIE



- Pour une installation traversant un mur de maçonnerie.
- Sert à connecter un tuyau à paroi double à une cheminée de maçonnerie existante ou à une cheminée de maçonnerie munie d'un conduit en acier inoxydable.

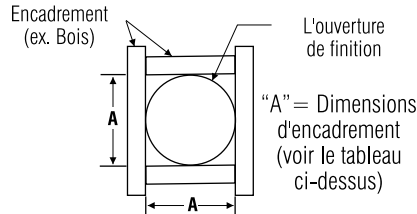
DIA.	DIMENSIONS				No DE PIÈCE
	A	B	C	D	
6po	6po	6-1/2po	10po	11-3/4po	DSP6MA
7po	7po	7-1/2po	11po	11-3/4po	DSP7MA
8po	8po	8-1/2po	12po	11-3/4po	DSP8MA

Pièces et accessoires

BAGUE MURALE ISOLÉE



- Pour une installation traversant un mur combustible à une cheminée de maçonnerie.
- Utilisé pour raccorder un tuyau de poêle à simple ou à double paroi à une cheminée de maçonnerie doublé d'un conduit en acier inoxydable.



DIA.	DIMENSIONS D'ENCADREMENT		No DE PIÈCE
	A	A	
6po	14-1/8po	x 14-1/8po	DSP6IWT
7po	15-1/8po	x 15-1/8po	DSP7IWT
8po	16-1/8po	x 16-1/8po	DSP8IWT

REGISTRE DE CONTRÔLE



- Permet à l'utilisateur de modifier le montant d'air tirer à travers le système de ventilation, contrôlant la combustion du poêle.
- Doit être installé directement sur la buse du poêle.
- Lorsque positionné horizontalement, le registre est fermé (réduit la combustion).
- La position fermée du registre est encore ouverte à 20%, donc le système de ventilation n'est pas complètement bloqué.
- Lorsque positionné verticalement, le registre est ouvert (aucune réduction de combustion).

DIA.	DIMENSIONS			No DE PIÈCE
	A	B	C	
6po	5-29/32po	6-1/2po	5-3/4po	DSP6DK-1
7po	6-29/32po	7-1/2po	5-3/4po	DSP7DK-1
8po	7-29/32po	8-1/2po	5-3/4po	DSP8DK-1

AGRANDISSEUR



- Requis pour adapter le modèle DSP à une cheminée d'un plus grand diamètre.

DIA.	DIMENSIONS					No DE PIÈCE
	A	B	C	D	E	
5po à 6po	6po	6-1/2po	4-29/32po	6-1/2po	9-5/8po	DSP156
6po à 7po	7po	7-1/2po	5-29/32po	6-1/2po	9-5/8po	DSP167
7po à 8po	8po	8-1/2po	6-29/32po	7-1/2po	11-5/8po	DSP178
6po à 8po	8po	8-1/2po	5-29/32po	6-1/2po	9-5/8po	DSP168

RÉDUCTEUR



- Requis pour adapter le modèle DSP à une cheminée d'un plus petit diamètre.

DIA.	DIMENSIONS					No DE PIÈCE
	A	B	C	D	E	
7po à 6po	6po	6-1/2po	6-29/32po	7-1/2po	9-5/8po	DSPR76
8po à 7po	7po	7-1/2po	7-29/32po	8-1/2po	9-5/8po	DSPR87
8po à 6po	8po	7-1/2po	7-29/32po	8-1/2po	11-5/8po	DSPR86

Pièces et accessoires

COLLIER DE FINITION UNIVERSEL



- Utilisé pour cacher le bout ondulé sur la dernière longueur dans le système.

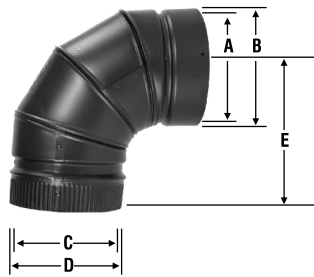
DIA. DIMENSIONS

Tous

**No DE
PIÈCE**

DSP-FB

COUDE À 90°



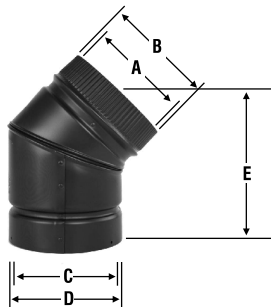
- Utilisé pour une déviation dans un tuyau de poêle à double paroi vers une cheminée isolée.

- Système de connexion non positionnel permet une rotation de 360°.

DIA. DIMENSIONS

	DIMENSIONS					No DE PIÈCE
	A	B	C	D	E	
6po	6po	6-1/2po	5-29/32po	6-1/2po	9po	DSP6E9-1
7po	7po	7-1/2po	6-29/32po	7-1/2po	9po	DSP7E9-1
8po	8po	8-1/2po	7-29/32po	8-1/2po	9po	DSP8E9-1

COUDE À 45°



- Sert à faire dévier un tuyau à paroi double vers une cheminée isolée.

- Système de connexion non positionnel permet une rotation de 360°.

DIA. DIMENSIONS

	DIMENSIONS					No DE PIÈCE
	A	B	C	D	E	
6po	6po	6-1/2po	5-29/32po	6-1/2po	6po	DSP6E4-1
7po	7po	7-1/2po	6-29/32po	7-1/2po	7po	DSP7E4-1
8po	8po	8-1/2po	7-29/32po	8-1/2po	8po	DSP8E4-1

TÉ AVEC BOUCHON



- Inclus le bouchon.

- S'utilise avec une cheminée verticale isolée afin de donner un accès facile pour l'inspection et le ramonage.

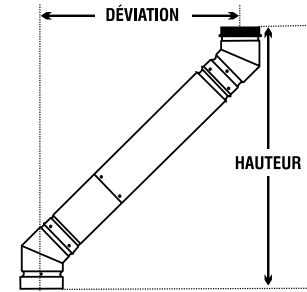
DIA. DIMENSIONS

	DIMENSIONS					No DE PIÈCE
	A	B	C	D	E	
6po	6po	6-1/2po	5-29/32po	13-3/4po	6po	DSP6TE-1
7po	7po	7-1/2po	6-29/32po	14-3/4po	6-1/2po	DSP7TE-1
8po	8po	8-1/2po	7-29/32po	15-3/4po	7po	DSP8TE-1

Tableau de déviation pour le modèle DSP

Afin de vous aider à déterminer les pièces nécessaires pour obtenir la déviation désirée, nous avons séparé le tableau ci-dessous en trois colonnes. La première colonne "Déviation" représente la mesure horizontale entre le centre du tuyau et la distance que vous désirez dévier. La deuxième colonne "Hauteur" est la distance vertical nécessaire pour accomplir votre déviation. La troisième colonne vous indique les longueurs requises pour obtenir votre déviation.

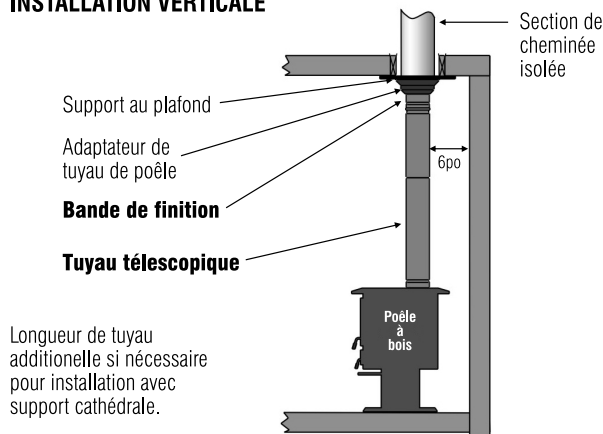
1. Déterminer la distance requise pour la déviation.
2. Sur le tableau, trouver la distance prédéterminée requise pour le coude de 45 degré sous le diamètre de tuyau correspondant.
3. Après avoir retrouvé la déviation, suivre le tableau pour retrouver la hauteur spécifiée et les longueurs de tuyau(x) appropriées sous le diamètre correspondant.



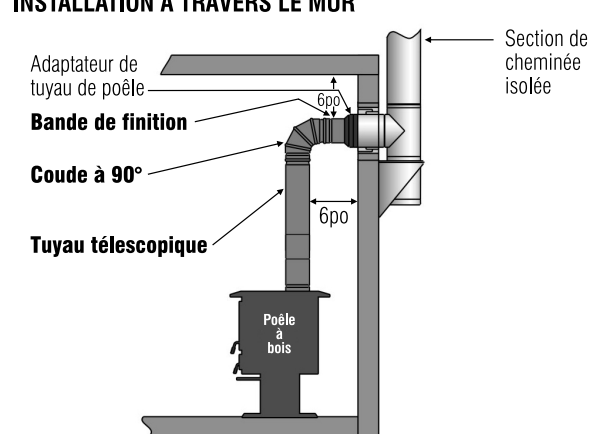
DÉVIATION			HAUTEUR			LONGUEUR REQUISE					
6po Dia.	7po Dia.	8po Dia.	6po Dia.	7po Dia.	8po Dia.	6po	12po	AL	24po	36po	TL
6po	6-3/4po	6po	13 7/8po	14-1/2po	14-1/8po						
9-1/2po	9-3/4po	9-1/4po	17po	17-3/4po	17-1/4po	1					
13-1/2po	13-3/4po	13-1/4po	21-1/8po	22-1/8po	21-3/4po		1				
16-3/4po	16-3/4po	15-5/8po	24-5/8po	25-1/2po	25-3/4po	1	1				
17-1/4po	17-3/4po	17-1/2po	25-3/4po	26-1/4po	25-7/8po			1			
22-3/4po	22po	21-1/2po	29-1/4po	30-1/4po	30-7/8po				1		
25-1/2po	25-1/4po	24po	31-1/2po	33-3/4po	34po		1	1			
29-1/8po	31-1/4po	30-3/4po	38-3/4po	37-3/4po	38-3/4po					1	
32-3/8po	31-3/4po	32po	40-1/8po	42-1/2po	41-3/4po	1	1		1		
59-3/4po	51po	54-1/2po	60-1/4po	60-1/4po	60po						1

INSTALLATIONS COMMUNES

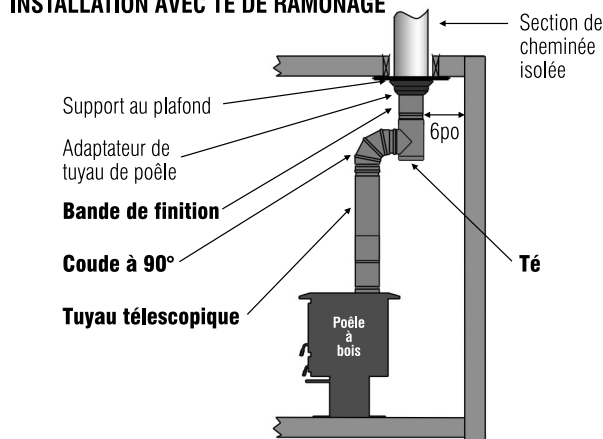
INSTALLATION VERTICALE



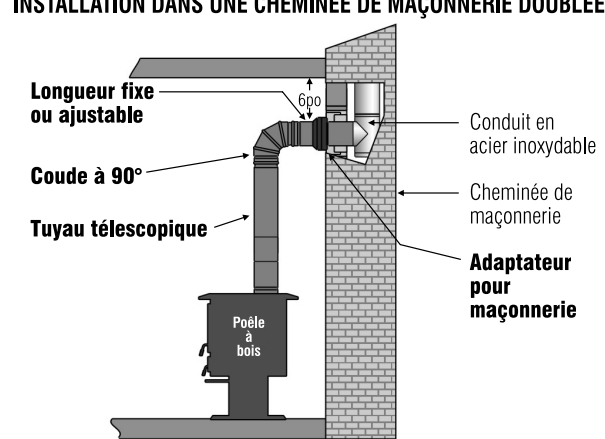
INSTALLATION À TRAVERS LE MUR



INSTALLATION AVEC TÉ DE RAMONAGE



INSTALLATION DANS UNE CHEMINÉE DE MAÇONNERIE DOUBLÉE



TUYAU DE POÊLE À
Paroi Double
MODÈLE DSP

Pour la formation, informations détaillées sur les produits, catalogues téléchargeables et instructions d'installation visitez notre site web:

selkirkcorp.com



SELKIRK
BY duravent

Selkirk USA

4460 44th Street S.E., Suite F.
Grand Rapids, MI 49512

phone: 1.800.992.VENT (8368)
email: info@selkirkcorp.com

selkirkcorp.ca



SELKIRK
PAR duravent

Selkirk Canada

P.O. Box 526, Depot 1
Hamilton, ON L8L 7X6

phone: 1.888.SELKIRK (735.5475)
email: cscanada@selkirkcorp.com

Cour de ligne complète



Cheminée
résidentielle



Bordures de
toiture et rails
porte-appareils



portes
d'accès



Produits
sur le toit



Évents
résidentiels



Grilles,
registres,
diffuseurs



Évent commercial
et industriel