

# ISOLANT UNIVERSEL (SUSI)

# DIRECTIVES D'INSTALLATION

Pour diamètres de 3 po à 16 po

Le SUSI est installé pour réduire l'infiltration d'air froid dans le logement. Le SUSI peut seulement être installé avec les modèles de cheminée et évent indiqués à la page 2 de ces instructions en conjonction avec l'installation de bague murale, protecteur d'isolant de grenier et un support de plafond cathédral.

Inscrits au:



HOMOLOGUÉE

CAN/ULC-S604	ULC/ORD-C441
CAN/ULC-S605	UL103 Type HT
CAN/ULC-S609	UL127
CAN/ULC-S610	UL1738
CAN/ULC-S629	UL441
CAN/ULC-S636	UL641



HOMOLOGUÉE

**UNE DES CAUSES PRINCIPALES D'INCENDIES DE CHEMINÉES EST LE FAIT DE NE PAS MAINTENIR LE DÉGAGEMENT REQUIS (ESPACES D'AIR) AUX MATÉRIAUX COMBUSTIBLES.**

**REFEREZ-VOUS AUX DIRECTIVES D'INSTALLATION EMBALLÉE AVEC LES SUPPORTS POUR DE PLUS AMPLES DÉTAILS À L'INSTALLATION DE LA CHEMINÉE OU DE L'ÉVENT.**

LISEZ TOUTES LES DIRECTIVES AVANT DE PROCÉDER À L'INSTALLATION. À DÉFAUT D'INSTALLER CETTE PIÈCE SELON CES DIRECTIVES, CECI ANNULERA LES CONDITIONS DE CERTIFICATION AINSI QUE LA GARANTIE DU FABRICANT.

*Installateur: Il est de la plus haute importance que ces instructions seront laisser avec le propriétaire.*

*Propriétaire: Gardez ces instructions dans un endroit sécuritaire pour référence future.*

# SUSI

5030 Corporate Exchange Blvd. SE  
Grand Rapids, MI 49512  
Toll Free: 1.800.433.6341

950 South Service Road, Second Floor  
Stoney Creek ON L6E 76A2  
Toll Free: 1.888.735.5475

RM19003-1 020821

La SUSI sert à réduire l'infiltration d'air froid dans le logement et assure une protection supplémentaire contre la chaleur radiante de la cheminée ou de l'évent.

La SUSI peut être installé avec les modèles de cheminée et d'évent suivants: BV/RV, CF, EZ Seal, JM/ALT, DFS, DT/DT-M, JSC/SPR, PL/VP/PVP/PSV, SC, UT/GT/ST, TLC, U1 et UPP.

La SUSI peut-être utilisé avec un des modèles approuvés ci-dessus, installés soit avec le pare-feu pour le grenier, la bague murale, ou le support de plafond cathédral (non avec un support à dégagement réduit). Référez-vous à la section correspondante dans ce document pour l'installation appropriée du SUSI.

N.B.: Selon le modèle de cheminée ou d'évent, chacun aura un caractère distingué pour le pare-feu pour le grenier, la bague murale ou le support de plafond cathédral. Référez-vous aux directives d'installation pour chacun des composants ci-dessus car l'installation de ces composants variera par modèles. Les illustrations montrées dans ces instructions ne représentent pas toutes les divers types de ces composants.

## PROCÉDURES D'INSTALLATION: Coupe-feu de grenier

L'isolant SUSI est placé autour d'une longueur de tuyau et entre l'intérieur du pare-feu pour grenier jusqu'au haut du pare-feu.

Dépendant du genre de pare-feu, il pourrait être nécessaire de séparer en deux la SUSI.

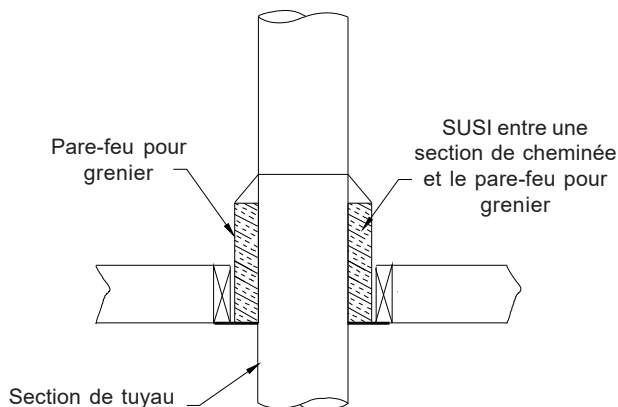
Dépendant du modèle de cheminée ou d'évent, le genre de pare-feu pour le grenier dictera si l'isolant doit être coupé en moitié. C'est dû à l'espace d'air libre entre la longueur de tuyau et le bouclier (voir les schémas 1, 2 et 3).

ÉTAPE 1: Déterminer la longueur de la coupe. Référez-vous à la section de mesure et coupage du SUSI.

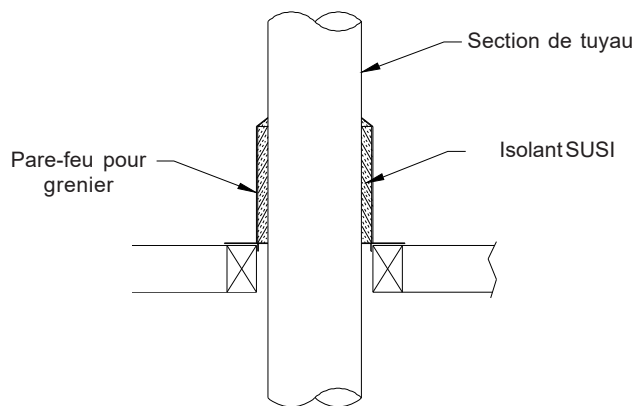
ÉTAPE 2: Installez la SUSI à l'intérieur de la cavité du bouclier. Positionnez la SUSI de sorte qu'il soit contre la partie interne du bouclier.

L'ÉTAPE #3. Abaissez soigneusement le pare-feu pour le grenier au-dessus de la longueur de tuyau en vous assurant que la SUSI reste en place. Fixez le pare-feu pour le grenier selon les directives fournies avec la cheminée ou l'évent.

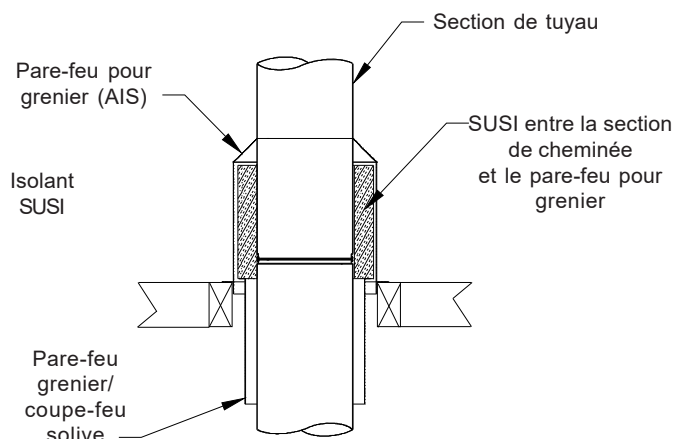
N. B.: Le pare-feu pour le grenier de certains systèmes est installé au-dessous de la solive de plafond (voir le schéma 1). La SUSI est inséré entre la gaine externe de la cheminée et à l'intérieur du bouclier, une fois que la cheminée est en place. Certain AIS peut incorporer un collier supérieur démontable. Dans un tel cas, la SUSI est enveloppé autour du tuyau au-dessus de l'AIS et en le glissant en place vers le bas. Remettre le collier supérieur en place.



**Schéma 1 - Pare-feu pour grenier installé sous la solive de plafond**



**Schéma 2 - Pare-feu pour grenier installer sur la solive**



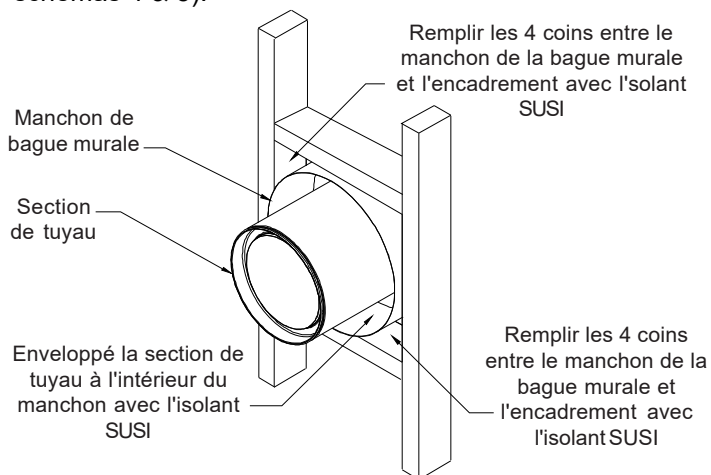
**Schéma 3 - Pare-feu pour grenier/ coupe-feu solive**

## Bague murale

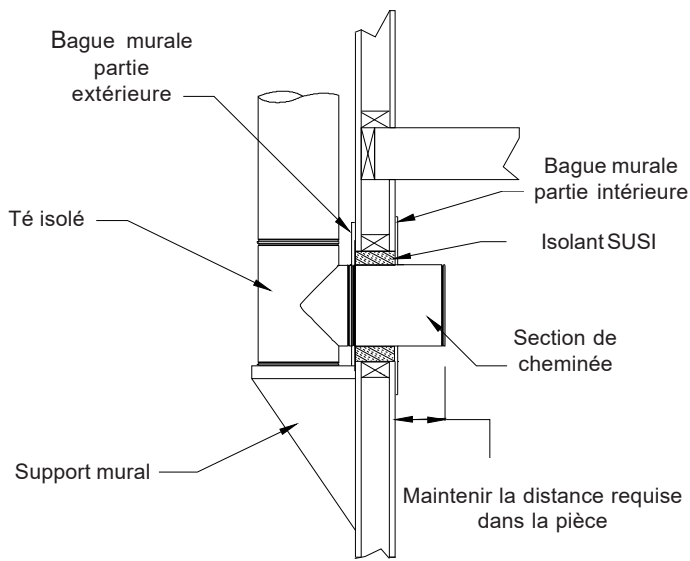
Il est préférable de faire l'installation du support mural, la partie externe de la bague murale, le té et la section de branchement avant d'insérer l'isolant SUSI en place. Assurer de suivre les directives d'installation fournies avec le support mural.

ÉTAPE 1: Déterminer la longueur de la coupe. Référez-vous à la section de mesure et coupage du SUSI. Il pourrait être nécessaire de séparer la SUSI en deux.

ÉTAPE 2: Installer la SUSI autour de la section de tuyau et glisser là à travers la partie extérieure de la bague murale (voir schémas 4 & 5).



**Schéma 4 - Le placement de l'isolant SUSI - Bague murale**



**Schéma 5 - Bague murale avec l'isolant SUSI en place**

ÉTAPE 3: Remplissez les coins vides entre le manchon de la bague murale et l'encadrement avec le reste des morceaux de SUSI.

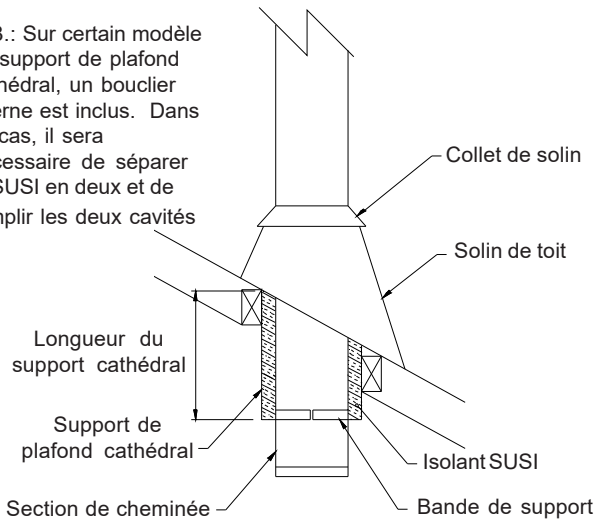
Il est permis d'envelopper avec l'isolant l'extérieur de la partie intérieure du bouclier de la bague murale.

## Support de plafond cathédral

L'isolant SUSI est placé entre la section de tuyau et à l'intérieur du support de plafond cathédral. L'isolant peut être placé directement au-dessous de la toiture (voir le schéma 6).

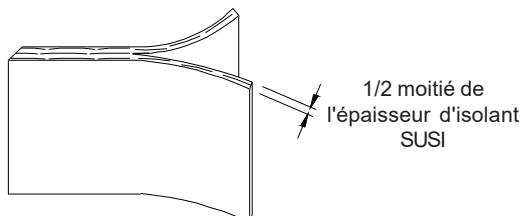
Les coins vides du support peuvent être remplis avec le reste des morceaux de SUSI. N.B.: N'utiliser pas avec un support de dégagement réduit.

N.B.: Sur certain modèle de support de plafond cathédral, un bouclier interne est inclus. Dans ce cas, il sera nécessaire de séparer la SUSI en deux et de remplir les deux cavités



**Schéma 6 - Support cathédral avec l'isolant SUSI**

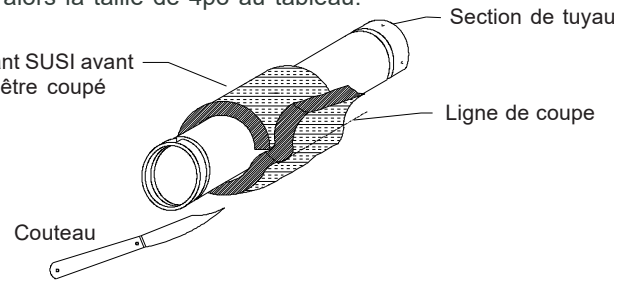
## Mesure et Coupage du SUSI



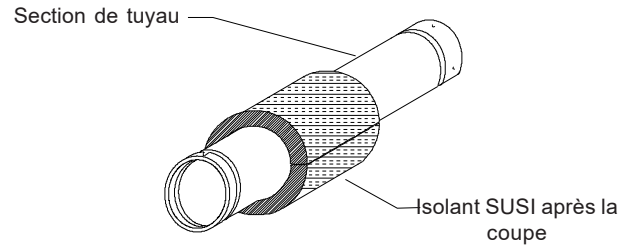
**Schéma 7 - Isolant SUSI coupé en moitié**

Dimension: 48po (1220mm) x 12po (305mm) x 2po (50mm)

En utilisant une section de tuyau comme gabarit, entourer l'isolant autour de la section et couper là où l'isolant se jointe (voir les schémas 8 et 9). Vous pouvez utiliser le tableau 1 si l'isolant n'est pas séparé en deux. Si la taille de votre tuyau n'est pas au tableau 1 utiliser la prochaine taille - exemple: pour une taille de 3,75po, utiliser alors la taille de 4po au tableau.



**Schéma 8 - Envelopper l'isolant SUSI autour de la section, marquer et couper là où l'isolant se jointe.**



**Schéma 9 - La SUSI après la coupe**

Diamètre du tuyau (Extérieur)	Longueurs requises	
	pouce	mm
3	19	479
3.5	20	519
4	22	559
4.5	24	598
5	25	638
6	28	718
6.525	30	760
7	31	798
8	35	878
9	38	958
10	41	1037
10.5	42	1077
11	44	1117
12	47	1197
13	50	1277
14	53	1357
15	57	1436
16	60	1516

Pour les diamètres plus gros que 12 pouces, un deuxième ensemble de SUSI sera nécessaire pour un recouvrement complet du tuyau.