

Ultimate PelletPipe™
THE NEXT GENERATION OF VENTING



HOMOLOGUÉE

**UNE DES CAUSE
PRINCIPALES D'INCENDIES
D'ÉVÉNEMENTS EST LE FAIT DE NE
PAS MAINTENIR LE
DÉGAGEMENT REQUIS
(ESPACE D'AIR) AUX
MATÉRIAUX COMBUSTIBLES**

**IL EST DE LA PLUS HAUTE
IMPORTANCE QUE L'ÉVÉNEMENT
SOIT INSTALLÉ EN
CONFORMITÉ AVEC CES
DIRECTIVES SEULEMENT**

**LISEZ TOUTES LES DIRECTIVES
AVANT DE PROCÉDER À
L'INSTALLATION. À DÉFAUT
D'INSTALLER CE SYSTÈME SELON
CES DIRECTIVES, ANNULERA LES
CONDITIONS DE CERTIFICATION
AINSI QUE LA GARANTIE DU
FABRICANT. CONSERVEZ CES
DIRECTIVES DANS UN ENDROIT
SÉCURITAIRE AFIN DE POUVOIR
VOUS Y REPORTER AU BESOIN**

Mis à l'essai selon
les normes
UL 641
CAN/ULC-S609

Installateur: Il est de la plus haute importance que ces directives seront laissés avec le propriétaire.

Propriétaire: Gardez les directives d'installation et guide d'utilisation dans un endroit sécuritaire pour référence future.

TABLE DES MATIÈRES

SPÉCIFICATIONS TECHNIQUES	
Détails du produit.....	3
Température continue.....	3
Dimensions d'ouverture.....	3
Rendement maximal des supports.....	3
Certification de sécurité.....	3
Tailles et utilisation.....	3
Étiquettes de certification.....	4
DIRECTIVES AVANT L'INSTALLATION	
Dégagement minimal.....	4
Enceintes, sécurité de l'appareil.....	4-5
Taille, hauteur et terminaison d'évent.....	5
Permis, outils et équipement.....	5
Règle de sécurité, joint et utilisation de scellant.....	5
Instructions générales d'installation.....	6
Instructions d'installation des tuyaux.....	6
Considérations communes.....	6
Règles pour distances aux terminaisons de sortie horizontales.....	7
Schémas de types d'installations communes	8
INSTALLATION D'ÉVENT	
Adaptateurs, longueur ajustable, bague murale.....	9
Tés et bride murale / support, pénétrations verticales.....	10-11
Supports de plafond & bande de soutien	11
Protecteur d'isolant de grenier, coudes, solins, terminaison verticale.....	12
Terminaisons horizontale et adaptateur de cheminée.....	13
Adaptateur de maçonnerie.....	14
Installation d'encastrable dans un foyer de maçonnerie.....	14
Peinture et entretien.....	14
INFORMATION	
Pièces de systèmes.....	15
Information d'installation.....	16

SPÉCIFICATIONS TECHNIQUES

LISEZ TOUTES LES INSTRUCTIONS AVANT DE PROCÉDER À L'INSTALLATION. L'OMISSION D'INSTALLER LE SYSTÈME CONFORMÉMENT AUX INSTRUCTIONS ANNULE LA CERTIFICATION DU PRODUIT ET LA GARANTIE DU FABRICANT ET PEUT ENTRAÎNER UNE INSTALLATION NON SÉCURITAIRE. NOS SYSTÈMES DE CHEMINÉE ONT ÉTÉ CONÇUS POUR ÊTRE INSTALLÉS PAR DES PERSONNES QUALIFIÉES, EN CONFORMITÉ AUX CODES LOCAUX DU BÂTIMENT. VEUILLEZ CONSERVER CES INSTRUCTIONS POUR VOUS Y RÉFÉRER ULTÉRIEUREMENT.

MISE EN GARDE: PORTEZ TOUJOURS DES GANTS DE SÉCURITÉ LORSQUE VOUS MANIPULEZ DES PIÈCES DE MÉTAL À REBORD COUPANTS.

	AVERTISSEMENT
Le non-respect des instructions d'installation pourrait provoquer UN INCENDIE, UN EMPOISONNEMENT AU MONOXYDE DE CARBONE OU LA MORT . Si vous ne comprenez pas les exigences d'assemblage, composez le numéro indiqué dans les instructions, ou consultez notre site Web au www.Ultimatepelletpipe.com .	

Tableau 1				SPÉCIFICATIONS TECHNIQUES		
Matériaux:						
Paroi extérieure: .018" Acier galvaniser		Isolant: .375" Air Space				
Paroi intérieure: .016" 304 Acier inoxydable		Joint: Silicone				
Diamètres			Longueur installée			
Diamètre intérieur	3"	4"	Une réduction de 1.75po pour le chevauchement			
Diamètre extérieur	3.75"	4.75"				
Poids en lb/pi	1.12	1.68				
Dimensions d'ouverture - 3" and 4"			Rendement maximal des supports			
Support de plafond (CSB)	7" X 7" (À l'exception du CCS)	10.5"	Support de plafond (CSB, FSC)	30 pieds		
Support de plafond coupe-feu (FSC)		2"	Support cathédral (CCS)	30 pieds		
Support de plafond cathédral (CCS) <i>(Préparer une ouverture rectangulaire pour accepter le CCS à la pente de plafond)</i>		14"	Bride murale / Support (WB)	Interval de 8 pieds		
				Dégagements		
			5" min à 9" max	Dégagements aux combustibles	1 pouce	
Bague murale (WB)			12.5" min à 23.5" max	Températures d'évacuation		
Protecteur d'isolant de grenier (AIS)			Température maximale continue	570°F / 300°C		

1. CERTIFICATION DE SÉCURITÉ POUR LE MODÈLE UPP

Le modèle UPP a été testé et homologué par Underwriters Laboratories, Inc. est testé et homologué à la norme UL641, la norme pour les systèmes de ventilation à basse température de type L, ainsi qu'à certaines autres exigences applicables en vertu de la norme UL103, la norme pour les appareils de type résidentiel et pour les cheminées des appareils de chauffage des édifices. Le modèle UPP est testé et homologué à la norme canadienne CAN/ULC-S609 pour les systèmes de ventilation à basse température de type L pour gaz et mazout et de type PL pour appareils de chauffage à granule au bois dans lesquels les températures maximales constantes n'excèdent pas 300°C (570°F).

Le tableau 1 présente les spécifications techniques telles que le rendement maximal des support, les dégagements, les dimensions appropriées d'encadrement, les températures maximales de fonctionnement. Partout où ces instructions illustrent l'utilisation d'une entretoise requise, bague murale ou coupe-feu, le but de cette pièce est de maintenir et d'assurer un dégagement adéquat.




2. TAILLES ET UTILISATION




Modèle UPP est offert dans un diamètre intérieur de 3 po (7,62 cm) ou de 4 po (10,16 cm). Le modèle UPP installé conformément à ces instructions respectent les normes de sécurité nationales comme NFPA 211 au États-Unis et CSA-B365 au Canada. Le modèle UPP peut être utilisé pour ventiler des appareils de chauffage au gaz ou à l'huile homologués pour être utilisés avec un système de ventilation de type L, ainsi que des appareils de chauffage à granule au bois homologués.

Si vous choisissez d'avoir votre produit installé par un professionnel, nous recommandons UPP être installé par des professionnels certifiés aux États-Unis par NFI (National Fireplace Institute) ou au Canada par WETT (Wood Energy Technology Transfer).

Contactez les autorités locales en bâtiment ou incendie pour déterminer le besoin pour un permis de construction nécessaires ou si une inspection par un professionnel certifié est exigée. Contactez aussi votre fournisseur d'assurance.

ÉTIQUETTES DE CERTIFICATION

 LISTED MH7647 TYPE L and PL UL 641, CAN/ULC-S609 LOW TEMP VENTING SYSTEM EVENT A TEMPERATURE BASSE DE TYPE L PELLET VENT EVENT POUR POELE A GRANULES 12 1001536	 MODEL UPP MODELE For Interior use, Exterior use Above the Roof Line, Enclosed Exterior. Pour usage intérieur, usage extérieur hors-toit ou usage extérieur dans une enceinte. Maintain minimum 1" (25mm) air space clearance to combustible materials and building insulation. Also may be used to vent listed pellet burning appliances. WARNING - Suitable only for connection to oil or gas fired appliances producing flue gas temperatures between 212 Deg F (100 Deg C) and 570 Deg F (300 Deg C). Do not connect to any other type of appliance. Install and use only in accordance with Ultimate Pellet Pipe installation and maintenance instructions. Maintenez un dégagement d'air minimum de 1 po (25mm) des matériaux combustibles et l'isolant de bâtiment. Peut aussi être utilisé pour ventiler les appareils à granules. AVERTISSEMENT - raccorder uniquement aux appareils à huile ou au gaz produisant des gaz de combustion entre 212 deg F (100 deg C) et 570 deg F (300 deg C). Ne pas raccorder sur tout autre appareil. Installer et utiliser selon les directives d'installation et d'entretien du produit Ultimate Pellet Pipe.
	<p>WARNING Failure to follow the installation instructions could cause FIRE, CARBON MONOXIDE, POISONING, OR DEATH. If you are unsure of installation requirements, call the Phone Number listed on the instructions, or sizing handbook, or visit www.UltimatePelletPipe.com.</p> <p>AVERTISSEMENT Ne pas suivre ces instructions d'installation peut causer FEU, EMPOISONNEMENT AU MONOXYDE DE CARBONE OU LA MORT. Si vous êtes incertains sur les procédures d'installation, veuillez communiquer au no. de téléphone inscrit sur les instructions ou visitez notre site www.UltimatePelletPipe.com.</p>
	<p style="text-align: right;">HAUT ↑</p>  1 23456 78901 2
	<p style="text-align: center;">LABEL SAMPLE</p> <p style="text-align: center;">8/16/18</p>

 LISTED MH7647 TYPE L and PL UL 641, CAN/ULC-S609 LOW TEMP VENTING SYSTEM EVENT A TEMPERATURE BASSE DE TYPE L PELLET VENT EVENT POUR POELE A GRANULES 12 1001535	 MODEL UPP MODELE Do not connect to any other type of appliance. Install and use only in accordance with Ultimate Pellet Pipe installation and maintenance instructions. Ne pas raccorder sur tout autre appareil. Installer selon les instructions d'installation de Ultimate Pellet Pipe.
	<p>WARNING Failure to follow the installation instructions could cause FIRE, CARBON MONOXIDE, POISONING, OR DEATH. If you are unsure of installation requirements, call the Phone Number listed on the instructions, or sizing handbook, or visit www.UltimatePelletPipe.com.</p> <p>AVERTISSEMENT Ne pas suivre ces instructions d'installation peut causer FEU, EMPOISONNEMENT AU MONOXYDE DE CARBONE OU LA MORT. Si vous êtes incertains sur les procédures d'installation, veuillez communiquer au no. de téléphone inscrit sur les instructions ou visitez notre site www.UltimatePelletPipe.com.</p>
	 1 23456 78901 2
	<p style="text-align: center;">LABEL SAMPLE</p> <p style="text-align: center;">8/16/18</p>

3. DÉGAGEMENT MINIMAL – ESPACE VENTILÉ SEULEMENT

Des renseignements sur le dégagement minimal sont indiqués sur toutes les pièces du modèle UPP dans lesquelles circulent des gaz de combustion, comme suit: **MAINTENEZ UN ESPACE VENTILÉ D'AU MOINS 1po (25mm) AVEC LES MATIÈRES COMBUSTIBLES** aux États-Unis et au Canada.

Les "combustibles" comprennent le bois d'œuvre de charpente, les cloisons sèches, le plâtre, le contreplaqué, les panneaux muraux et autres matériaux de constructions.

En plus des spécifications relatives à l'espace ventilé, chaque section du système de ventilation porte une flèche « HAUT » qui indique la direction prévue des gazes (c'est-à-dire l'extrémité qui devrait être orientée du côté OPPOSÉ de l'appareil). Les pièces auxiliaires comme la combinaison support de plafond/espaceurs de coupe-feu, les plaques décoratives, les solins et les revêtements extérieurs des coupe-feu muraux doivent être fixés directement à la charpente, au plafond, au plancher ou au mur, conformément à leurs instructions

respectives. Ces pièces, qui sont installées en contact avec le bois ou d'autres matières combustibles, sont conçues et testées pour faire en sorte qu'elles ne surchauffent pas aux points de contact.

N'oubliez pas que le dégagement requis est un espace d'air seulement. Ne jamais remplir ce dégagement avec de l'isolant ou autre matériau.

Ne pas mélanger avec les produits d'un autres fabricants.

4. ENCEINTES

Le système de ventilation devrait être isolé dans une enceinte dans les pièces occupées, les placards, les locaux de rangement et les greniers accessibles. Les enceintes peuvent être fabriquées de cloison sèche ou de contreplaqué ordinaire en prévoyant le dégagement minimum D'ESPACE VENTILÉ requis (consultez le tableau 1). Il n'existe aucune pièce spéciale pour maintenir le dégagement par rapport aux surfaces intérieures des murs ou des

DIRECTIVES AVANT L'INSTALLATION

enceintes. L'installateur du système de ventilation doit donc prendre toutes les précautions nécessaires pour s'assurer de maintenir l'espace ventilé minimum requis.

Dans les greniers, il est important d'étendre l'écran thermique de grenier à sa hauteur maximale pour couvrir l'isolant requis par le code national du bâtiment. Cela permettra d'éviter tout contact entre l'isolant et l'évent lorsque un isolant en vrac tel que la cellulose est utilisée. Ce contact permettra également un isolant ajouté au future. N.B. : Un isolant à base de CELLULOSE, qui peut être composé de vieux journaux et d'autres matériaux à base de cellulose sont très susceptibles de s'enflammer.

Une enceinte pour système de ventilation est également recommandée pour tout système extérieur ou portion de système qui passe dans des endroits non chauffés. Cette enceinte contribue à réduire la condensation interne, l'accumulation de résidus provenant des produits de combustion et de la détérioration du métal. En protégeant le tuyau de ventilation du froid extérieur, l'enceinte peut également améliorer l'entrée d'air et le fonctionnement de l'appareil. À l'extrémité supérieure d'une enceinte extérieure, le système de ventilation devrait être muni d'un solin, d'une mitre et d'un capuchon d'évent, comme il est décrit ailleurs dans les présentes instructions. Indépendamment des avantages d'une enceinte extérieure, le système de ventilation et l'appareil fonctionneront mieux si le système est situé complètement à l'intérieur de la partie chauffée de l'édifice (à l'exception bien sûr de la partie située au-dessus du toit).

5. CHOIX D'APPAREIL DE CHAUFFAGE

Il existe trois règles importantes pour choisir un appareil de chauffage au gaz ou à granules.

PREMIÈRE RÈGLE : Recherchez une étiquette ou une plaque signalétique fixé à l'appareil et portant la marque d'une organisation de tests de sécurité reconnue, par exemple WH, UL, ULC, CSA ou OMN.

DEUXIÈME RÈGLE : N'achetez pas un appareil trop gros pour vos besoins.

TROISIÈME RÈGLE : Recherchez ou demandez des instructions complètes pour l'installation, l'utilisation et l'entretien de l'appareil. Si des instructions complètes ne sont pas fournies avec l'appareil, choisissez un autre modèle comprenant tous ces renseignements très importants.

6. SÉCURITÉ DE L'APPAREIL

Assurez-vous de suivre toutes les étapes des instructions fournies avec votre appareil. Plus particulièrement, prenez note et respectez le dégagement recommandé lors de l'installation et suivez le mode d'emploi.

7. TAILLE, HAUTEUR ET TERMINAISONS DES ÉVÉNEMENTS

Avant de commencer l'installation du système de ventilation, assurez-vous que la taille sélectionnée convient à l'appareil et que la hauteur de la terminaison sélectionnée pour le modèle UPP respecte les exigences du code du bâtiment et les lignes directrices en matière de hauteur de la terminaison données ailleurs dans les présentes instructions. L'évent doit être dimensionné selon les instructions du fabricant de l'appareil.

8. PERMIS, OUTILS ET AUTRES ÉQUIPEMENTS

Si vous n'avez pas encore obtenu les permis requis pour l'installation, faites-le avant de continuer.

5. Préparez toutes les pièces, tous les outils, l'équipement et les fournitures dont vous aurez besoin pour effectuer le travail. Cela peut comprendre :

Lunettes de sécurité	Marteau
Gants	Assortiment de clous
Crayon	Assortiment de vis à bois
Scie circulaire	Échelle
Tournevis	Fil à plomb
Rallonge	Couteau à lame de rasoir
Scie à main	Niveau
Équerre	Pinces
Foret de 1/8 po ou 3/32 po	Perceuse électrique
Pistolet à calfeutrer	
Détecteur de montant ou appareil semblable (pour localiser la charpente)	
Scie à guichet, scie sauteuse ou scie alternative	
Matériau d'étanchéité à base de silicone résistant aux températures élevées (450°)	
Mastic ou calfeutrant non durcissant étanche	

9. RÈGLES DE SÉCURITÉ DURANT L'INSTALLATION

A. Portez des lunettes de sécurité lorsque vous sciez, clouez, ou utilisez d'autres outils électriques.

B. Portez des gants lorsque vous manipulez des pièces de tôle dont les bords sont coupants.

C. Branchez tous les outils électriques sur une prise de courant correctement mise à la terre.

D. Soyez très prudent lorsque vous pratiquez des ouvertures et que vous travaillez dans un endroit où sont situés des câbles électriques. Les câbles devraient être fixés à une distance d'au moins 7,62 cm de la surface extérieure de toute section du système de ventilation. Si le câblage doit être déplacé, faites appel à un électricien qualifié.

E. Si vous avez besoin d'une échelle, elle doit être en bon état et déposée sur une surface plane et ferme.

10. REMARQUE AU SUJET DES PRODUITS DE COMBUSTION DES APPAREILS DE CHAUFFAGE À GRANULES

L'un des produits de combustion les plus courants et les plus visibles de plusieurs appareils de chauffage à granules est une fine poussière qui peut avoir tendance à s'accumuler près de la sortie d'air du système de ventilation et/ou dans les joints du tuyau de ventilation. Même si cette poussière est jugée non combustible, vous ne devriez pas la laisser s'accumuler à l'intérieur du système; une accumulation importante pourrait en effet nuire au bon fonctionnement du système de ventilation et de l'appareil de chauffage. Il est donc recommandé d'inspecter périodiquement le système pour vérifier s'il y a des résidus et pour le nettoyer au besoin. Afin de minimiser l'accumulation de cette poussière à l'intérieur du système, chaque section du tuyau de ventilation est munie d'un joint d'étanchéité à la silicone placé à l'intérieur de l'anneau de l'extrémité femelle. Ce joint contribue à minimiser le mouvement d'air dans les joints, ce qui améliore la circulation d'air dans le système de ventilation et minimise l'accumulation de poussière.

11. JOINT ET SCELLANT

Le modèle UPP ne nécessite pas d'étanchéité supplémentaire en raison de sa méthode unique de joint d'étanchéité de silicone à haute température qui se trouve à l'intérieur de la section de tuyau. Ce joint assure l'étanchéité des longueurs où elles sont connectées ensemble. Si ce joint est manquant, contactez votre détaillant pour un remplacement. Dans certains cas un scellant à la silicone sera nécessaire. Vous aurez besoin d'un silicone à haute température (450°F / 232°C) pour les connexions suivantes: Tous les adaptateurs d'appareils ou d'autres composants lors de la connexion à la sortie de l'appareil.

12. VENTILATION DE PLUS D'UN APPAREIL

Dans certains cas, plus d'un appareil de chauffage au gaz ou à l'huile peut être branché au même système de ventilation. Assurez-vous de respecter les recommandations du fabricant et les codes de prévention des incendies et du bâtiment de votre région si vous prévoyez le faire. VOUS NE DEVEZ JAMAIS brancher un appareil de

chauffage à granules au même système de ventilation qu'un autre type d'appareil.

N.B.: Le tuyau à granule d'un ou de plusieurs appareils peut être installé verticalement dans une cheminée de maçonnerie dormante ou une cheminée fabriquée en usine dormante ou un évent dormant, à condition que chaque appareil soit équipé de son propre évent et installé conformément aux exigences du fabricant.

13. SUPPORT

Le système de ventilation modèle UPP doit être fixé de façon sécuritaire. Les conduits latérales doivent être supportés au moins tous les 5 pi. Si un décalage est nécessaire, un soutien adéquat avant et après le départ est requis. Il est permis de fixer les coudes d'un décalage à l'aide d'au moins deux vis à tête de 1/4 po au niveau du joint. Il est permis de fixer les coudes formant un décalage avec un minimum de deux vis de tête 1/4 po au niveau du joint en faisant attention de ne pas percer la paroi interne de l'évent. Pré-percer un trou d'environ 3/32 po à environ 3/8 po dessus de la ligne du joint, fixer en place avec les vis. Les conduits verticales sont normalement supportés par un des supports suivant: Support de plafond (CSB), support plafond coupe-feu (FCS) ou support cathédral (CCS). Une installation verticale traversant un mur sera soutenu avec la bride murale/support (WB) et placé à toutes les 8 pi avec la première installée de 6 po à 8 po au-dessus du té.

14. INSTRUCTIONS GÉNÉRALES D'INSTALLATION

INTERCONNEXION DES SECTIONS DE VENTILATION

Assurez-vous que le joint de silicone est bien placé dans la rainure avant de tenter d'assembler les longueurs. Pour faciliter l'engagement utiliser l'eau savonneuse sur le joint de silicone avant l'assemblage. Ne pas utiliser un lubrifiant à base de pétrole. Chaque section du Modèle UPP est conçue avec une extrémité mâle et femelle. Pour joindre des sections, simplement aligner les extrémités des longueurs de telle sorte que l'extrémité mâle du tuyau interne va à l'intérieur de l'extrémité femelle de l'accouplement intérieure. La partie extérieure de l'extrémité mâle doit passer sur le bout formé de l'extrémité femelle. Poussez et tournez doucement les longueurs jusqu'à le bout mâle est bien en place contre la crête à l'extrémité du tuyau comprimé d'accouplement. En utilisant un tournevis à tête plate (ou vos pouces), poussez le Lock-Tab contre le tuyau en dessous. Cela permet de garder les joints de se séparer (voir schéma 6).

TYPES COURANTS D'INSTALLATION

Le tableau 2 illustrent six types courants installation du système de ventilation du modèle UPP. Ces schémas peuvent être utilisées comme référence aux utilisations courantes des pièces du système.

15. INSTRUCTIONS D'INSTALLATION DES TUYAUX DE VENTILATION

1. Consultez la section "Considérations communes" pour connaître les facteurs dont vous devriez tenir compte avant le commencer votre installation.
2. Positionnez l'appareil conformément aux recommandations du fabricant et maintenir les dégagements spécifiés aux combustibles.
3. Fixez un adaptateur d'appareil (AA) selon la section "Adaptateur d'appareil" (schémas 1-6).
4. Si la planification du système de ventilation comprend une montée verticale, vous pouvez utiliser une section en té (T) pour orienter le tuyau en position verticale (schémas 1, 2, 4, 5, 6). Placez le té de façon à ce qu'il soit vertical et que le couvercle de nettoyage soit situé en bas. Fixez le té au tuyau de ventilation.
5. Ajoutez des sections de tuyau supplémentaires pour acheminer le système à l'extérieur de l'édifice. Consultez la section longueur ajustable (AJ) pour les situations où une longueur non standard est requise.
6. Consultez la section bride murale / support (WB) pour obtenir des instructions sur la façon de soutenir le système de ventilation (schémas 4-6).

7. Dans le cas des pénétrations verticales, consultez les directives d'installation à la section pénétrations verticales (schémas 1 à 4).
8. Dans le cas d'une installation horizontale traversant un mur, consultez la section coupe-feu mural (schémas 4 - 6).
9. Si votre planification comprend un té et une bride murale / support, consultez la section bride murale / support (schémas 4 - 6).
10. Dans le cas d'une installation verticale, consultez les sections solins, collet de solin et terminaison verticale (schémas 1, 2, 3 et 5).
11. Si vous terminez l'installation à l'horizontale à travers d'un mur, consultez la section de terminaison horizontale (schémas 4 et 6).

16. CONSIDÉRATIONS COMMUNES

Les commentaires suivants s'appliquent à tous les types d'installations.

1. Avant de commencer toute installation, déterminez l'emplacement désiré de l'appareil, en vous assurant de respecter le dégagement minimum indiqué par le fabricant. Essayez de minimiser la quantité de travail en choisissant un emplacement où les pièces de charpente dans les murs et les planchers ne nuiront pas à l'emplacement prévu des tuyaux de ventilation ou avec le dégagement pour l'espace ventilé requis.
2. L'emplacement prévu du tuyau UPP est destiné à un usage intérieur, un usage extérieur au-dessus du toit ou extérieur dans un enceinte.
3. Au niveau où l'évent pénètre dans la barrière air / vapeur, une attention particulière est requise. Sceller la barrière au coupe-feu ou au support de plafond ou bague murale en utilisant un composé calfatage approprié conformément aux exigences de code du bâtiment local.
4. Dans la mesure du possible, minimisez la longueur, le nombre total et l'angle des déports de votre système de ventilation afin d'en assurer un fonctionnement optimal. Un trop grand nombre de décalages peut réduire la circulation d'air et nuire au rendement de l'appareil. Assurez-vous de vérifier les instructions d'installation du fabricant de l'appareil pour des restrictions et la longueur équivalent d'évent.
5. L'installation du modèle UPP doit faciliter le nettoyage, l'enlèvement des pièces, réparation et entretien.
6. Dans l'ensemble des présentes instructions, lorsque nous faisons référence à la préparation d'une ouverture pour faire passer le modèle UPP à travers un mur, nous recommandons de découper et de CHARPENTER l'ouverture à la taille appropriée. Bien qu'il ne soit pas nécessaire de charpenter dans tous les cas, il est recommandé de le faire afin de conserver l'intégrité de la structure et de fournir suffisamment de points d'ancrage pour les pièces de fixation, en particulier aux endroits où des supports seront installés.
7. Il est nécessaire de charpenter l'ouverture de toutes les pénétrations verticales nécessitant la présence d'un coupe-feu, afin d'assurer une barrière adéquate contre le feu. Le matériau d'encadrement doit d'être de la même épaisseur que le matériau de plafond ou de plancher solive.
8. La hauteur du protecteur de grenier doit correspondre au niveau d'isolant requis par le code national du bâtiment.
9. Une planification efficace de l'installation de votre système de ventilation de modèle UPP vous permettra d'en améliorer la sécurité, l'efficacité et la commodité, ainsi que d'économiser le temps et de l'argent.
10. Utilisez UNIQUEMENT les pièces faisant partie du modèle UPP.
11. N'INSTALLEZ PAS de pièces endommagées.
12. DES PERMIS sont requis dans la plupart des régions. Contactez les autorités locales en matière de construction ou le service d'incendie au sujet des permis, des restrictions et des exigences d'inspection des installations propres à votre région AVANT de commencer l'installation.

CONSIDÉRATIONS ET INSTALLATIONS COMMUNES

17. VOS EXIGENCES D'INSTALLATION PARTICULIÈRES

Maintenant que vous avez un aperçu des pièces du système et des types d'installation facultative, vous êtes prêt à planifier une installation qui répond à vos besoins particuliers. Nous vous suggérons de procéder comme suit :

1. Évaluez soigneusement vos options d'installation et choisissez un emplacement et une configuration visés pour votre système de ventilation. Cela pourrait ressembler à l'un des schémas 1 à 6, ou à une combinaison de celles-ci.
2. Passez en revue les instructions d'installation de l'appareil et déterminez si l'emplacement et la configuration que vous avez sélectionnés sont convenables, pratiques et réalisables. Prévoyez intégrer des pièces qui faciliteront l'inspection et le nettoyage.
3. Lorsque vous êtes satisfait de l'emplacement et de la configuration, planifiez la disposition exacte et déterminez toutes les pièces dont vous aurez besoin pour effectuer l'installation, leurs tailles et leurs dimensions. Assurez-vous d'avoir toutes les pièces et tous les accessoires nécessaires sous la main.
4. Si l'espace le permet, installez l'appareil et commencez à installer le système de ventilation directement à partir de la buse, puis continuez jusqu'à la terminaison. Si l'espace ne le permet pas, prévoyez l'emplacement exact de votre appareil et déterminez les longueurs exactes des composants du système qui seront déployées entre la buse de votre appareil et le mur ou le plafond dans lequel ils pénétreront. Commencez l'installation du système de ventilation à cet endroit et progressez dans chaque direction jusqu'à ce que l'installation soit terminée, puis placez l'appareil à l'emplacement prévu et effectuez la connexion finale entre la buse de l'appareil et l'adaptateur de l'appareil.
5. Consultez ces instructions détaillées au besoin pour installer les divers composants du système, en vous assurant de maintenir la distance requise par rapport à toute construction combustible.
6. Quand vous aurez terminé l'installation, vérifiez que les portions extérieures du système de ventilation sont installées correctement et protégées des intempéries. Vérifiez que tous les composants du système sont fixés solidement et installés conformément aux instructions.
7. Installez toute enceinte nécessaire dans les endroits occupés et les greniers de façon à éviter que le système soit endommagé et à maintenir l'espace ventilé requis avec les matières combustibles. (Consultez la section enceintes).

18. RÈGLES RELATIVES AUX DISTANCES PAR RAPPORT AUX TERMINAISONS DE SORTIE HORIZONTALES

Avant de commencer toute installation nécessitant une terminaison à proximité du côté d'une structure :

1. Vérifiez que les codes de prévention des incendies et de sécurité de votre région permettent ce genre d'installation. Si c'est le cas, effectuez l'installation conformément aux exigences.

Installations aux États-Unis:

2. En l'absence d'exigences locales impératives, utilisez les lignes directrices suivantes tirées de la norme 211 du Code national de prévention des incendies, qui indiquent les distances entre la terminaison de sortie et les portes, fenêtres, entrées d'air, etc.

Les terminaisons devraient être situées :

- A. À au moins 1 m (3 pi) au-dessus de toute prise d'air par ventilation forcée située dans un rayon de 3 m (10 pi).
- B. À au moins 1,2 m (4 pi) en dessous, 1,2 m (4 pi) latéralement ou 0,3 m (1 pi) au-dessus de toute porte, fenêtre ou prise d'air par gravité d'un édifice et
- C. À au moins 0,6 m (2 pi) de tout édifice adjacent et à au moins 2,1 m (7 pi) au-dessus du sol si elles jouxtent la voie publique.

Installations au Canada:

La terminaison pour une évacuation horizontale doit être située de manière à éviter les brûlures, les risques d'incendie et l'interférence avec les propriétés adjacentes ou les dommages causés à celles-ci. Les restrictions suivantes s'appliquent:

- A. La longueur d'évent ne doit pas excéder 1200mm (48 po.) ou la longueur maximale spécifiée par le fabricant;
- B. La longueur équivalente minimale et maximale du système de ventilation traversant le mur doit être conforme aux instructions du fabricant de l'appareil certifié;
La terminaison horizontale ne doit pas être localisée:
- C. Au moins de 1.8 m (6 pi) d'une admission mécanique d'air à un bâtiment;
- D. Au-dessus d'un compteur/régulateur de gaz à moins de 900mm (36 po.) horizontalement du centre vertical du régulateur;
- E. À moins de 1.8 m (6 pi) d'une sortie de ventilation du régulateur de service ou à moins de 1 m (3 pi) d'un événement de réservoir d'huile ou d'un orifice de remplissage du réservoir d'huile;
- F. Moins de 300mm (12 po.) au-dessus du sol ou toute surface adjacente susceptible de supporter la neige, la glace ou des débris;
- G. À moins de 1 m (3 pi) d'une entrée d'air libre dans le bâtiment (fenêtres et portes) ou d'une entrée d'air de combustion de toute autre appareil.
- H. À au moins 0,6 m (2 pi) de tout édifice adjacent et à au moins 2,1 m (7 pi) au-dessus du sol si elle est situé à côté d'une voie publique, d'une voie, d'une rue, d'un droit de passage, d'un escalier ou d'un palier;
- I. Directement au-dessus d'une allée pavée ou d'un trottoir situé entre deux habitations unifamiliales et desservant ces deux habitations;
- J. À moins de 1.8 m (6 po) de la limite de propriété;
- K. À moins de 1 m (3 po) horizontalement de l'axe vertical d'un régulateur de service de gaz;
- L. Dans tout espace fermé ou semi-fermé tel qu'un abri d'auto, garage, grenier, allée étroite, zone clôturée, terrasse ou porche, ou tout endroit où peuvent se concentrer des fumées comme les cages d'escalier, etc.;
- M. Sous véranda, un porche ou une terrasse, où la véranda, porche ou terrasse ne sont pas complètement ouverts sur au moins 2 côtés sous le plancher et où la distance entre le haut de la ventilation sous la véranda est supérieure à 300 mm (12 po);
- N. Moins de 1200 mm (48 po) à côté ou au-dessus de toute porte ou fenêtre pouvant être ouverted, ou moins de 450 mm (18 po) si une prise d'air de ventilation est installé;
- O. Moins de 300 mm (12 po) au-dessus de toute porte ou fenêtre pouvant être ouverte, ou moins de 230 mm (9 po) si une prise d'air de ventilation est installé;
- P. Moins de 600 mm (24 po) au-dessus soffit ventilé, ou à moins de 450 mm (18 po) au-dessus d'un soffit non ventilé;
- S. Moins de 300 mm (12 po) à un coin extérieur et moins de 300 mm (12 po) à un coin intérieur d'un mur combustible;
- T. Un dispositifs de protection doit être installé autour de la terminaison horizontale afin d'éviter tout contact ou dommage physique.

TABLEAU 2 - TYPES D'INSTALLATIONS COMMUNES

Schéma 1 - Vertical à l'intérieur - Support de plafond

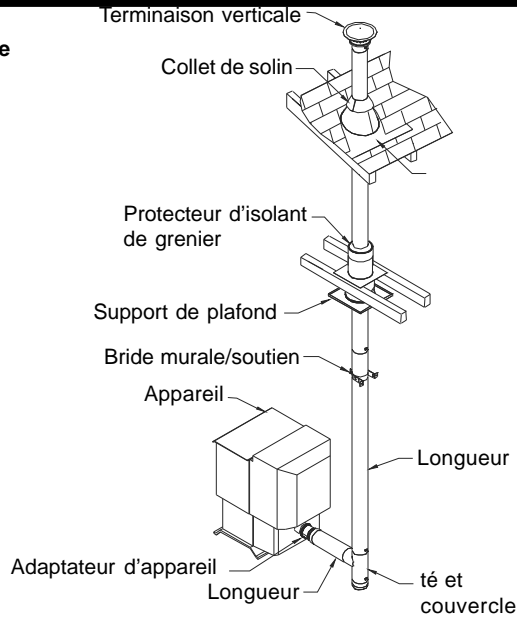


Schéma 2 - Vertical à l'intérieur - Support cathédral

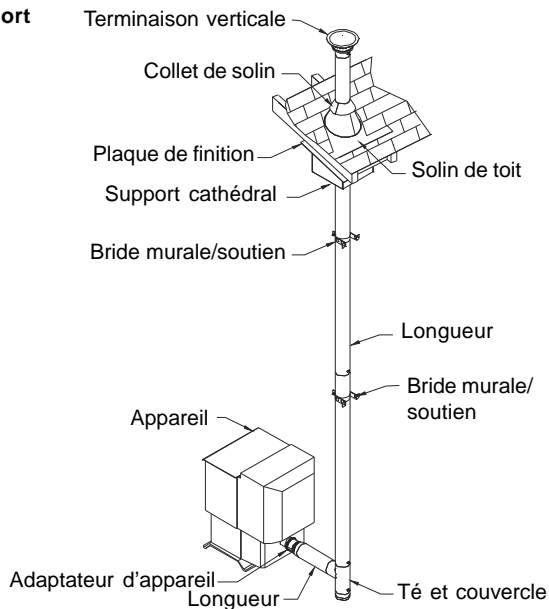


Schéma 3 - Intérieur vertical - au-dessus de l'appareil

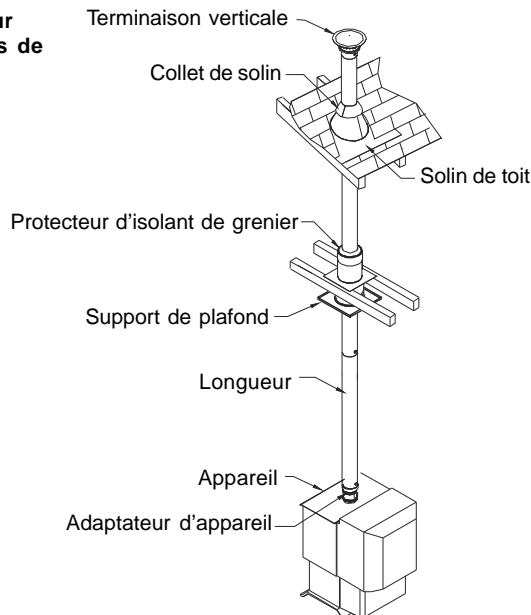


Schéma 4 - Intérieur en montant et à l'extérieur

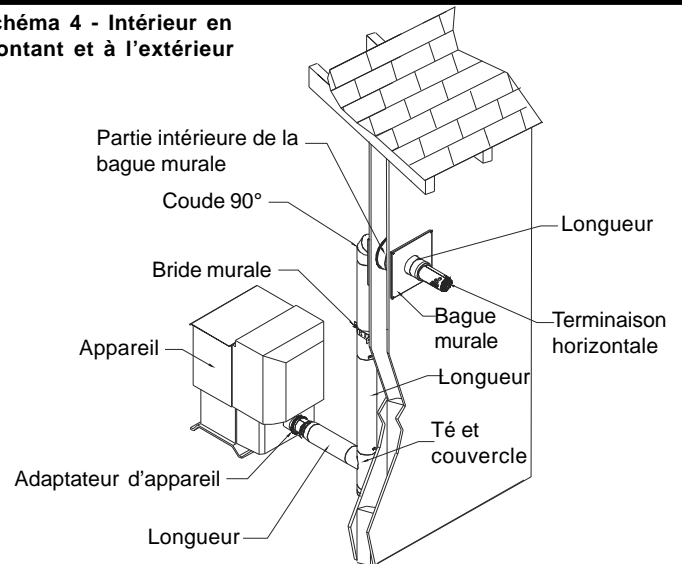


Schéma 5 - Extérieur vertical - travers d'un mur

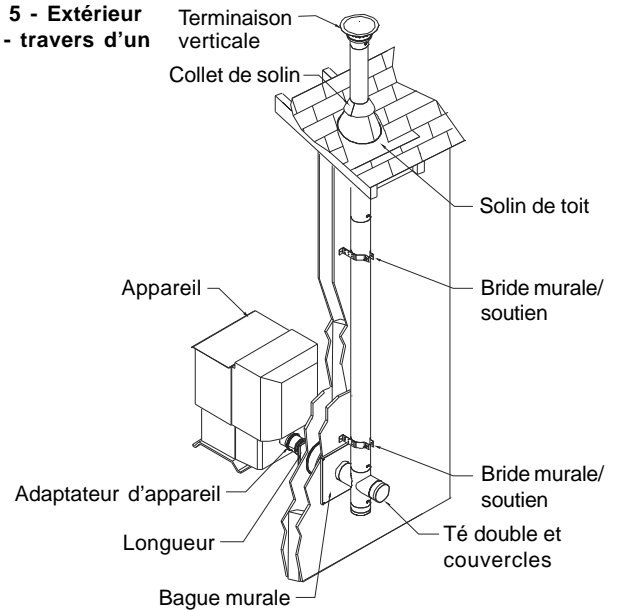
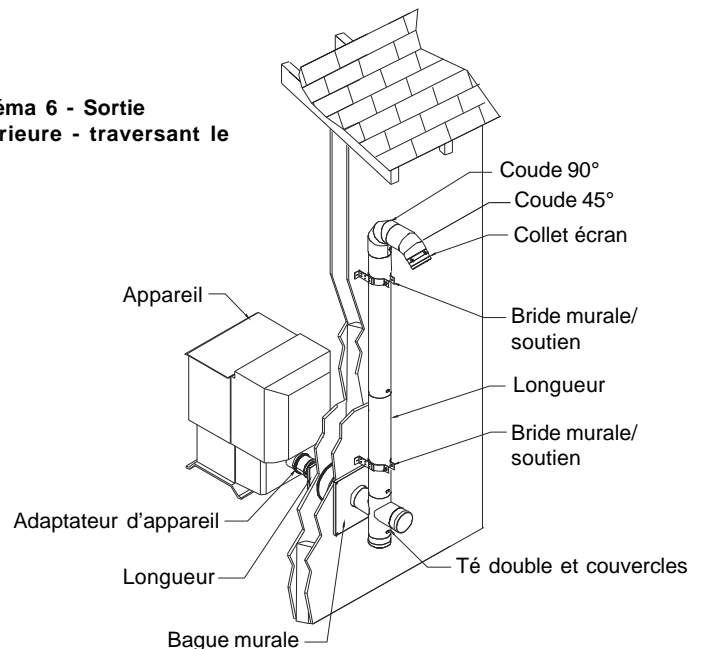


Schéma 6 - Sortie extérieure - traversant le mur



ADAPTATEUR D'APPAREIL, LONGUEUR AJUSTABLE, BAGUE MURALE

19. RACCORDEMENT DE JOINT

Les sections de conduit sont assemblées en les poussant fermement l'une contre l'autre et en tournant. Pour faciliter l'engagement utiliser une graisse diélectrique sur le joint de silicone avant l'assemblage (vendu séparément). Ne pas utiliser un lubrifiant à base de pétrole.

Avec l'aide d'un tournevis à tête plate (ou vos pouces), poussez le Lock-Tab contre le tuyau dans le canal Lock-Tab. Cela permet de garder les joints de se séparer (voir schéma 6). Cependant, si vous le désirez, utilisez des vis à métal en acier inoxydable de 1/4po de long. Ne pénétrez pas la paroi intérieure avec les vis. Avec une mèche 3/32 po percez un trou à travers la gaine extérieure seulement à environ 3/8 po au-dessus de la ligne de joint puis installez la vis(s).

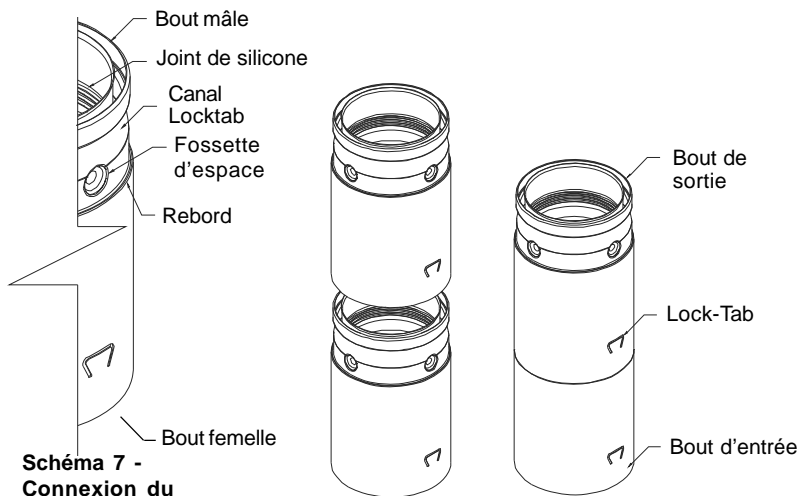


Schéma 7 - Connexion du joint

20. PIÈCES LES PLUS COURANTES DU SYSTÈME ET LEUR INSTALLATION

ADAPTATEUR D'APPAREIL (UPP-AA, UPP-HAA1/2, UPP-DTA)

Différents adaptateurs d'appareils sont disponibles pour connecter le système de ventilation modèle UPP à la buse de l'appareil. Disponible en noir ou non peinturé, l'adaptateur d'appareil (AA) vient avec deux (2) colliers de serrage sur l'extrémité d'entrée pour se connecter à la buse (voir schéma 8). Appliquer une silicone à haute température entre la fente au métal de l'adaptateur et sur la buse de l'appareil. Glisser l'adaptateur sur la buse et serrer les colliers de serrage pour étanchéité de l'adaptateur à l'appareil. Les adaptateurs appareils Harman viennent dans 2 styles; l'un est un ajustement extérieur sur la buse (HAA1) et l'autre est un ajustement à l'intérieur de la buse (HAA2) qui nécessitera également une silicone à haute température. Également disponible est un adaptateur pour connecter à notre système de ventilation modèle Direct-Temp pour poêle à granule. Voir les instructions fournies avec le modèle DT pour granule.

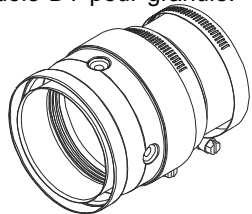


Schéma 8 - Adaptateur d'appareil (AA)

LONGUEUR AJUSTABLE (UPP-AJ12)

La longueur ajustable est conçus pour être montés sur une longueur fixe afin de créer un assemblage de la longueur voulue (voir schémas 9a et 9b). La longueur ajustable peut être utilisée avec un ajustement de 3/4po à 9-1/4po. La longueur ajustable peut être utilisé dans des configurations verticales, horizontales ou inclinées. Elle peut également être utilisée sur tous les composants.

Pour installer:

Installez la longueur ajustable au-dessus d'une longueur fixe et engager le Lock-Tab. Faites glisser une longueur fixe (n'importe quelle longueur) sur la longueur ajustable jusqu'à la longueur désirée. Remarque – Le Lock-Tab ne sera pas engagé sur cette longueur. Avec précaution, percez trois (3) trous 3/32po de diamètre, également espacé, à travers la paroi extérieure de la section fixe et de la longueur ajustable (voir le schéma 9b), environ 1/2po du bas de la longueur choisie. Prenez soin de ne pas percer la gaine intérieure. Utilisez trois (3) vis de tôle d'une longueur de 1/4 po pour sécuriser.

N.B. : La longueur ajustable est couramment utilisée en conjonction avec une longueur fixe et l'adaptateur de l'appareil afin d'atteindre une longueur spécifique de ventilation pour adapter le système à un emplacement spécifique de l'appareil.

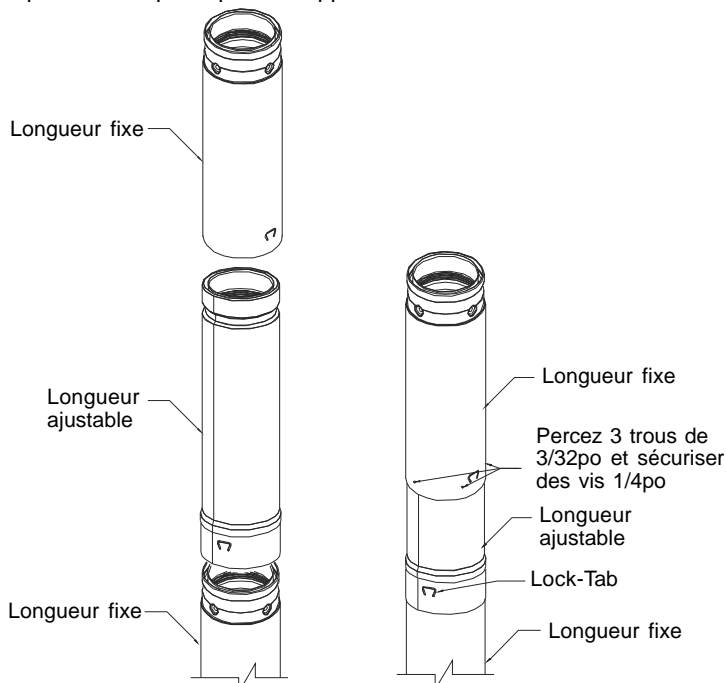


Schéma 9a - Longueur ajustable et longueurs fixe

Schéma 9b - Ensemble de la longueur ajustable à une hauteur désirée

BAGUE MURALE (UPP-WTB)

Une bague murale (WTB) doit être utilisée pour toutes les installations à travers d'un mur de constructions combustibles. La bague murale est conçue pour accueillir des épaisseurs de mur de 4.5po à 8.5po et peut être installée en contact direct avec le combustible, l'isolant et autres matériaux. Consultez le tableau 1 pour les exigences de cadrage (voir schéma 10).

REMARQUE : La bague murale est livrée dans la position entièrement engagée. Avant l'installation, vous devez démonter les deux parties de la bague murale.

Pour installer:

Après la préparation de l'ouverture à la taille appropriée (voir tableau 1), insérer les deux moitiés de la bague murale de chaque côté opposés de la paroi et fixer au mur avec des attaches appropriées

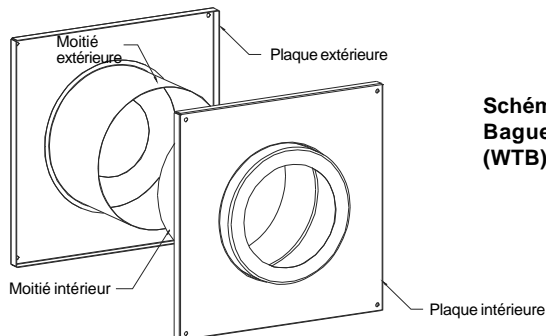


Schéma 10 - Bague murale (WTB)

TÉS ET BRIDE MURALE / SUPPORT

(fourni avec 4 vis à bois à tête ronde noirs #8 x 2po pour l'intérieur seulement). Sceller la partie extérieure de la bague murale avec de la silicone. La bague murale est maintenant installée et prête à recevoir une longueur du modèle UPP. Installer la longueur requise à traversant la bague murale. Vous pouvez également sceller l'écart entre la longueur et la bague murale avec un silicone.

N.B.: La partie horizontale du système au-delà du mur verticale doit se prolonger un minimum de 6po avant d'ajouter la terminaison horizontale.

N.B.: Il est permis d'ajouter l'isolant universel (SUSI) pour réduire l'infiltration d'air froid dans le logement. Voir les instructions fournies avec l'isolant universel.

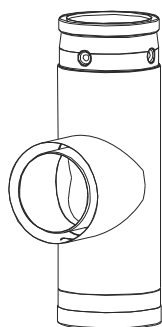
Lorsque l'épaisseur du mur combustible dépasse l'ajustement maximal de la bague murale, il est permis de fabriquer au champ une extension au manchon métallique.

1) L'extension du manchon doit être d'une feuille de métal galvanisé avec une épaisseur minimum de 26 gauge.

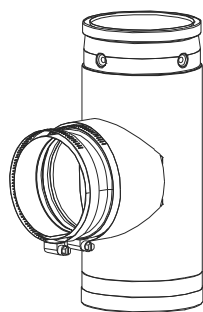
2) L'extension doit chevaucher un minimum de un pouce (1po) sur l'écran extérieur et être fixé avec au moins 3 rivets ou vis à tôle.

TÉ (UPP-T, UPP-DT, UPP-TA, UPP-IT)

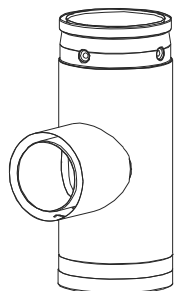
Une variété de té sont conçus pour changer l'orientation de l'évent, de l'horizontale à la verticale et de faciliter l'inspection et le nettoyage du système que si un coude de 90° était utilisé. Tous les tés sont fournis avec un couvercle de té sur le fond (UPP TC). Pour le té double (UPP-DT) un couvercle de té est aussi muni sur un côté (UPP-DT). Le couvercle de té est maintenu en place avec le système Lock-Tab.



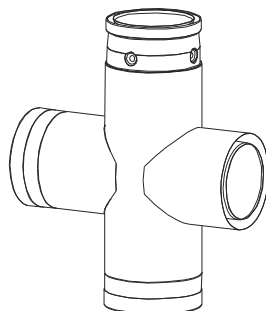
Té (T)
Schéma 11



Té avec adaptateur
d'appareil (TA)
Schéma 12



Té agrandisseur
(IT) Schéma 13



té double (DT)
Schéma 14

Pour installer:

Selon l'installation particulière, le té est tout simplement suspendu derrière l'appareil et soutenu par une combinaison de l'appareil et un support de plafond ou une bride murale/support par en haut (voir schémas 10, 11, 12 ou 13). Dans les deux cas, les sections communes du tuyau sont fixés à l'entrée et à la sortie du té en insérant les extrémités d'assemblage l'une dans l'autre jusqu'à ce qu'il s'emboîte et que le Lock-Tab est engagé.

ULTIMATE PELLET PIPE

COUVERCLE À VIDANGE (UPP-VCC)

Un couvercle de vidange (schéma 15) peut être installé au lieu d'un couvercle standard pour faciliter l'entretien et le nettoyage du système à l'enlèvement de cendre en toute sécurité et sans désordre.

Pour installer:

Si présent, retirer le couvercle de té existant. Positionnez le VCC de sorte que le raccord de nettoyage sera accessible une fois installé. Appliquez une silicone à haute température à la surface d'engagement du VCC de sorte que l'étanchéité sera formée une fois installé. Engager le couvercle dans la base du té. Sécuriser le VCC en exécutant une vis auto taraudeuse (non fourni) à travers la gaine extérieure au côté inférieur (# 8 x 1/2po du bas) du té et du VCC. Pré-forage peut être recommandé avec une mèche de 3/32 po.

Nettoyer:

Dévisser le raccord à l'extrémité du VCC. Accoupler un tuyau d'un aspirateur Shop Vac ou semblable à la l'extrémité du VCC et aspirer les cendres accumulés dans le té. Une fois le nettoyage terminé, remplacer le raccord en le vissant sur l'extrémité du VCC.

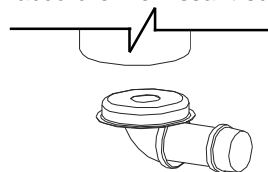


Schéma 15 -
Couvercle à
vidange (VCC)

BRIDE MURALE / SUPPORT (UPP-WB)

La combinaison de la bride murale / support est conçue pour fournir à la fois un support latéral et vertical à un système de ventilation installé près d'un mur (voir schéma 16). De plus, installés correctement, il assure le dégagement requis par rapport au mur et s'ajuste jusqu'à 3po. Le premier UPP-WB doit être installé de 6po à 12po au-dessus d'un té. Des bride murale / supplémentaires devraient être installés à des intervalles maximaux de 8 pieds si le système de ventilation monte le long du mur jusqu'à la paroi. Les bride murales / supports peuvent être installés en même temps que les sections individuelles ou être installés à l'avance, au centre de la ligne centrale projetée du système de ventilation sur le mur de la structure.

Pour installer:

Après avoir placé le support au bon endroit sur le mur, fixez-le simplement au mur à l'aide de vis appropriées (non inclus). Une section de tuyau peut être insérée dans le collier de la bride avant ou après l'installation au mur. Dans les deux cas, assurez-vous que les sections adjacentes de tuyau sont correctement assemblées, puis serrez simplement la vis et l'écrou sur le collier jusqu'à ce que la section de tuyau soit solidement fixée en place.

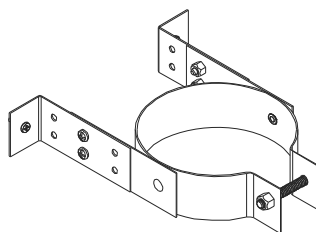


Schéma 16 - Bride
murale / Support
(WB)

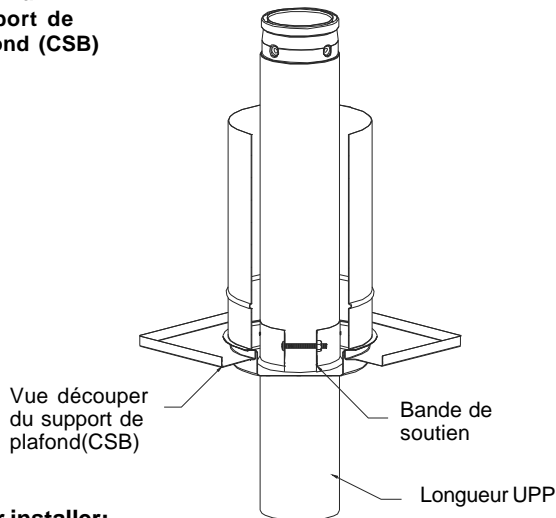
PÉNÉTRATIONS VERTICALES:

SUPPORT DE PLAFOND (UPP-CSB)

Un support de plafond (CSB) doit être installé aux endroits où le tuyau passe à travers d'un plafond ou d'un sous-plancher. Le support de plafond assure le soutien vertical du système de ventilation et maintient le dégagement minimum de 1 po avec les matériaux combustibles avec une bande de soutien. Le support de plafond fournit un aspect fini à la pénétration. La hauteur totale du CSB est 10-1/2po.

SUPPORTS DE PLAFOND ET BANDE DE SOUTIEN

Schéma 17 - Support de plafond (CSB)



Pour installer:

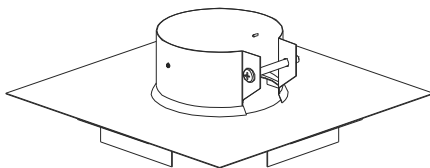
Déterminez l'endroit où le tuyau de ventilation passera à travers le plafond. Pratiquez une ouverture dans le plafond (consultez le tableau 1 pour connaître les dimensions recommandées de la charpente). De ci-dessous insérer le support dans l'ouverture préparer et fixez en place avec les 4 vis noire pour bois fournies #8 x 2 po (voir schéma 17). Voir la section de la bande soutien pour terminer l'installation. N.B.: Si un grenier est immédiatement au-dessus du support de plafond et nuis l'écran thermique de grenier, couper le support égale à la partie supérieure de la solive de plafond pour couvrir la profondeur de la solive.

SUPPORT DE PLAFOND COUPE-FEU (UPP-FCS)

Le support de plafond coupe-feu (FCS) doit être installé aux endroits où le tuyau passe à travers d'un plafond ou d'un sous-plancher. Le support de plafond coupe-feu assure le soutien vertical du système de ventilation et maintient le dégagement minimum de 1 po avec les matériaux combustibles avec une bande de soutien. La hauteur totale du FCS est 2po. Voir schéma 18.

Si l'emplacement où le conduit passe à travers le plafond est visible, une plaque de finition (TP) peut être utilisée afin de fournir un aspect fini à la pénétration.

Schéma 18 - Support de plafond coupe-feu(FCS)



Pour installer:

Déterminez l'endroit où le tuyau de ventilation passera à travers le plafond. Pratiquez une ouverture dans le plafond (consultez le tableau 1 pour connaître les dimensions recommandées de la charpente). Au ci-dessus, insérer le support dans l'ouverture préparer de façon à ce que les 4 languettes de la plaque soient dirigées vers l'intérieur de l'ouverture. Fixer la plaque de base dans les orifices prévus avec quatre vis à bois noire # 8 x 1-1 / 2po (fourni). Si l'emplacement où le conduit passe à travers le plafond est visible, une plaque de finition (TP) peut être utilisée afin de fournir un aspect fini à la pénétration. Voir la section de la bande soutien pour terminer l'installation. N.B.: Ne pas utiliser si un grenier est immédiatement au-dessus car cela nuirait avec le protecteur d'isolant de grenier.

SUPPORT DE PLAFOND CATHÉDRALE (UPP-CCS)

Le support de plafond cathédrale (CCS) peut être utilisé dans les installations de plafond en pente ou plats. Une bande de soutien et plaque de finition est également inclus (voir schéma 19). La hauteur totale du CCS est de 14po.

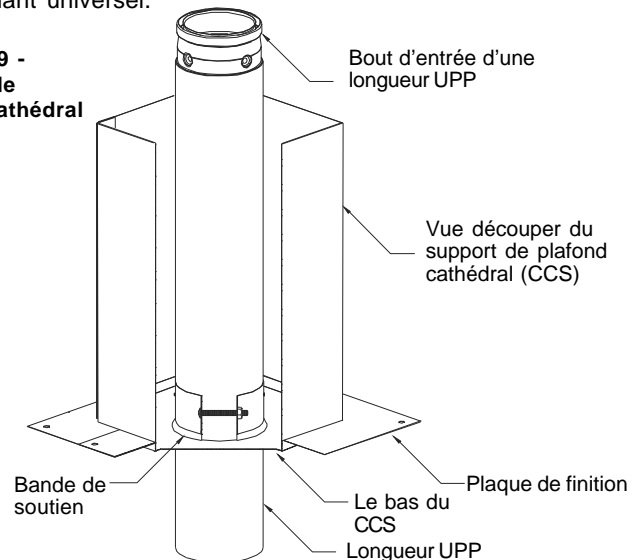
Pour installer:

Déterminer l'endroit où le conduit d'évacuation passera à travers le plafond. Pratiquez une ouverture dans le plafond (consultez le tableau 1

pour connaître les dimensions recommandées de la charpente). par le ci-dessus, insérer le support dans l'ouverture préparer de façon à ce que l'ouverture ronde fait face dans la salle. Assurer que le support cathédral est de niveau et d'aplomb avant de marquer le contour du toit sur le côté de la boîte. En utilisant des cisailles, coupez l'excédent de matériau à la ligne tracée, ou les coins de l'extrémité ouverte de la boîte peuvent être coupés une fois que la boîte est installé de telle sorte que les côtés peuvent être rabattus sur le haut de l'ouverture encadrée. Fixez à la charpente avec 8 vis à bois # 8 x 1-1 / 2po (fournies) ou clouer les côtés rabattus sur le haut de l'ouverture encadrée. Voir la section de la bande soutien pour terminer l'installation. Une plaque de finition a deux partie carrée est inclus pour donner un aspect fini une fois installé (voir schéma 19). Installez simplement les deux moitiés de la plaque de finition autour de la boîte de support de plafond cathédrale en-dessous du plafond (chevauchement si nécessaire) et visé au plafond. N.B.: Dans une application avec plafond plat, avec un grenier immédiatement au-dessus du support de plafond cathédral nuis 'a l'écran thermique de grenier, couper le support égale à la partie supérieure de la solive de plafond pour couvrir la profondeur de la solive.

N.B.: Il est permis d'ajouter l'isolant universel (SUSI) pour réduire l'infiltration d'air froid dans le logement. Voir les instructions fournies avec l'isolant universel.

Schéma 19 - Support de plafond cathédral (CCS)



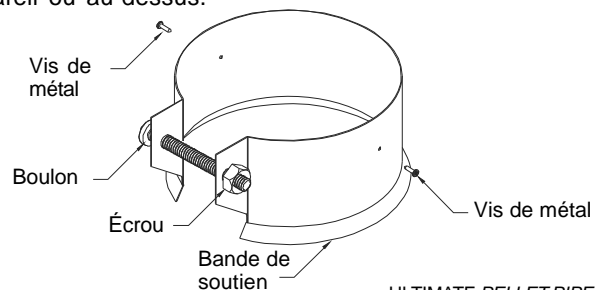
BANDE DE SOUTIEN - Utiliser avec CSB, FCS et CCS

La bande de soutien est utilisé pour fixer le tuyau de ventilation sur un des 3 supports de plafond; CSB, FCS et CCS (voir schéma 20).

Pour installer:

Glisser la bande de soutien sur le tuyau avec le bord rabattu vers le bas pour faire contact avec la base des supports (voir les schémas 17, 18 & 19). Placez un tuyau à travers l'ouverture du support de plafond pour déterminer la bonne élévation du conduit. Une fois déterminée, enlever le tuyau du support et sécurisé la bande de soutien au tuyau avec écrou et boulon, (ramener les deux extrémités ensemble), à l'endroit déterminé pour fournir une élévation adéquate. Insérer 2 vis de métal 1/4po (fournies) à travers les trous pré-perçés dans la bande et dans la paroi extérieure du tuyau pour éviter tout glissement. Réinsérez l'évent dans l'ouverture du support jusqu'à ce que la bande de soutien (maintenant rattaché à l'évent) repose au fond de la boîte. Ajouter les longueurs de tuyau selon le cas, à l'appareil ou au-dessus.

Schéma 20 - Bande de soutien



PROTECTEUR D'ISOLANT DE GRENIER, COUDES, SOLINS ET TERMINAISON VERTICALE

Au niveau où l'évent pénètre dans la barrière air / vapeur, une attention particulière est requise. Sceller la barrière au coupe-feu ou au support de plafond ou bague murale en utilisant un composé calfatage approprié conformément aux exigences de code du bâtiment local.

PROTECTEUR D'ISOLANT DE GRENIER (UPP-AIS)

Si le système de ventilation passe à travers d'un grenier, installer un protecteur d'isolant de grenier afin d'éviter que des débris ou de l'isolant soufflé entrent en contact direct avec les tuyaux de ventilation. Il doit correspondre à la quantité et hauteur d'isolant requis par le code national du bâtiment. Le protecteur d'isolant de grenier est conçu avec 2 cylindres pour s'ajuster à une variété de hauteurs de 12-1/2 po à 23-12po et une partie inférieure télescopique pour protéger les solives (voir schéma 21). Assurez-vous d'utiliser la capacité maximale permise d'ajustement pour protéger l'isolant. Il est permis de bâtir une enceinte avec un dégagement de 1 po du tuyau jusqu'au-dessous du toit. Installer un coupe-feu (UPP-FS) sur le côté du plafond.

Pour installer:

Glisser le protecteur d'isolant de grenier sur le tuyau prolongeant dans le grenier et sécuriser la plaque de base sur le dessus du plafond solive avec des clous ou des vis à bois. Vérifiez que les languettes de centrage sont dans l'ouverture encadrée. Réglez la hauteur des boucliers à la hauteur désirée en faisant glisser la partie supérieure sur celle du bas. Tailler les boucliers pour permettre l'installation au grenier vers l'extérieur du mur. Vérifiez que le haut du protecteur est au-dessus du niveau d'isolation. Fixer ensemble les deux parties avec deux vis de métaux. La partie inférieure télescopique se prolonge en dessous de la solive de plafond, ou peut être insérer à l'intérieur des supports de plafond (CSB et FCS). N.B.: Il est permis d'ajouter l'isolant universel (SUSI) pour réduire l'infiltration d'air froid dans le logement. Voir les instructions fournies avec l'isolant universel.

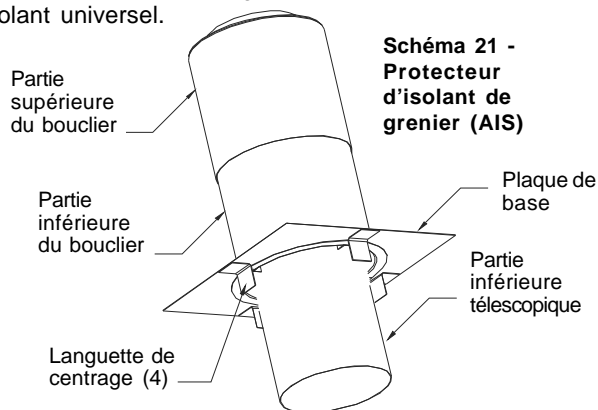


Schéma 21 -
Protecteur
d'isolant de
grenier (AIS)

COUDES (UPP-90E, UPP-45E)

Le modèle UPP fournit deux types de coudes - 45° et 90° (voir schémas 22 et 23). Ceux-ci sont utilisés pour accommodés des décalages et des configurations inhabituelles. Les coudes sont conçus avec les mêmes raccords d'extrémité que les sections droites, afin de faciliter leur utilisation partout dans le système. N. B.: Les coudes ne sont pas ajustables.

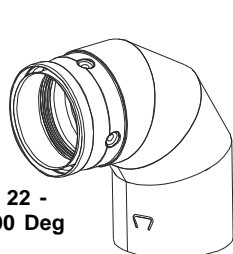


Schéma 22 -
Coude 90 Deg
(90E)

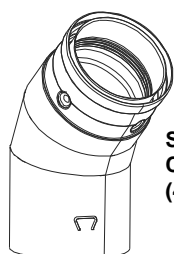


Schéma 23 -
Coude 45 Deg
(45E)

SOLINS DE TOIT - PLAT (UPP-TF), AJUS. (UPP-F6, UPP-F12)

Un solin de toit est utilisé pour fournir une transition sur le toit à travers lequel l'évent passera et pour protéger l'intérieur de la structure des intempéries (voir schéma 24). L'UPP-TF est destiné à être utilisé uniquement sur des toits plats tandis que l'UPP-F6 et F12 sont conçus pour une utilisation sur des toits ayant une pente de 1/12 à 12/12. Un solin est toujours utilisé en conjonction avec un collet de solin (UPP-SC).

Pour installer:

Après avoir déterminé l'endroit exact où l'évent traversera le toit, encadrez une ouverture RECTANGULAIRE pour convenir à la pente du toit. Assurez-vous de maintenir un dégagement de 1po aux combustibles. Ajoutez des sections jusqu'à ce que l'assemblage sorte du trou. Centrer dans l'ouverture et glissez le solin par-dessus l'assemblage. Sur un toit en pente, insérez le solin sous les bardeaux du haut et par-dessus les bardeaux du bas, la moitié du solin doit se trouver sous les bardeaux. Fixez en place avec des clous ou vis à toiture. Appliquez un scellant de silicone sur le conduit UPP juste à l'endroit où le collet de solin sera installé. Sur un toit plat, appliquez un scellant de silicone sur le périmètre du solin, fixé au toit à chaque coins avec des cloues ou vis à toiture. Appliquez un scellant de silicone sur les têtes des fixations et un cordon de scellant supplémentaire sur les bords.

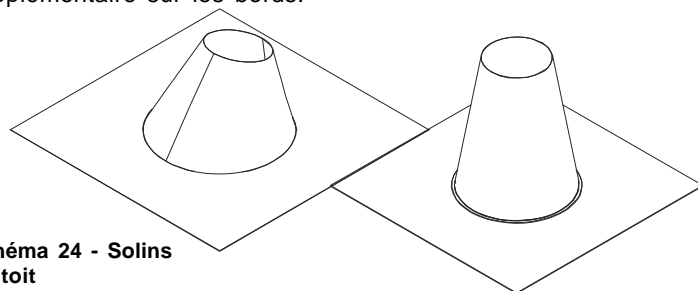


Schéma 24 - Solins
de toit

COLLET DE SOLIN (UPP-SC)

Un collet de solin est installé au-dessus de chaque solin pour évacuer l'eau de l'assemblage (voir schéma 25).

Pour installé: Avant d'installer la terminaison verticale et après avoir installé le solin, installez le collet de solin sur la section de tuyau jusqu'à ce qu'elle se repose directement sur le solin et le scellant de silicone. Serrer le collier de serrage et appliquez un silicone sur le collet de solin et le tuyau.

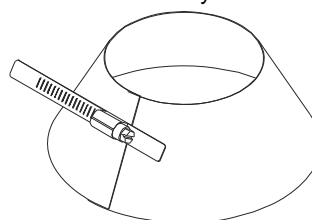


Schéma 25- Collet
de solin (SC)

TERMINAISON VERTICALE (UPP-VC)

La terminaison verticale (UPP-VC) est prévu pour toutes les installations dans lesquelles le tuyau de ventilation se termine à la verticale (voir schéma 26). La terminaison protège le système de ventilation contre la pluie et des éléments.

Pour installer: Insérer la terminaison à l'intérieur du tuyau jusqu'à ce qu'il s'engage. Avec l'aide d'un tournevis à tête plate (ou vos pouces), poussez le Lock-Tab contre le tuyau dans le canal du Lock-Tab.

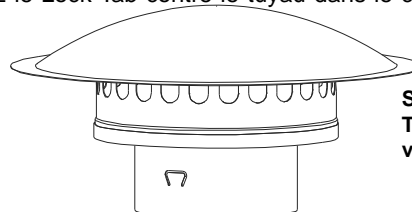


Schéma 26 -
Terminaison
verticale (VC)

TERMINAISONS HORIZONTALE ET ADAPTATEUR DE CHEMINÉE

HAUTEUR DE TERMINAISON AU-DESSUS DU TOIT - La terminaison du modèle UPP devrait être située à une distance suffisante du toit afin que l'ouverture de décharge soit au moins trois (3) pieds au-dessus de la surface du toit, sauf spécifie autrement par le fabricant de l'appareil.

TERMINAISON HORIZONTALE (UPP-HC)

La terminaison horizontale (voir schéma 27) est conçue spécifiquement pour une utilisation sur des installations dans lesquelles l'événement se termine dans une orientation horizontale à l'extérieur d'une structure. Voir schéma 4 et la section référant ce type d'installation.

Pour installer: Glisser la terminaison sur la section d'événement étendant au-delà du mur (minimum 6po) jusqu'à ce qu'elle soit complètement engagée dans la section horizontale. Avec l'aide d'un tournevis à tête plate (ou vos pouces), poussez le Lock-Tab contre le tuyau dans le canal du Lock-Tab. Orientez la terminaison de sorte que l'extrémité d'évacuation (les ouvertures) soit orientée vers le bas. N.B. - Pour assurer la protection souhaitée et d'évacuer les produits de combustion, la terminaison doit être installée dans l'orientation décrite ci-dessus. Les descriptions de pièces ci-dessus et les instructions doivent être référencées lorsque vous prévoyez et installez votre installation particulière. **REMARQUE:** La partie horizontale du système au-delà du mur verticale doit se prolonger d'un minimum de 6 po avant d'ajouter la terminaison horizontale.

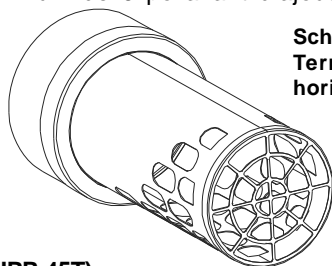


Schéma 27 -
Terminaison
horizontale (HC)

COLLET ÉCRAN (UPP-45T)

Comme alternative à la terminaison horizontale, un coude de 45 degrés avec un collet écran (voir schéma 28) peut être utilisé comme terminaison horizontale. Cette terminaison est conçue pour diriger les gaz de combustion perpendiculaires au mur vertical, d'augmenter leur vitesse et les éloigner plus loin de l'immeuble. Remarque: Lorsque vous utilisez un coude de 45 degrés avec le collet écran, assurez-vous qu'il sont installés de telle sorte que les gaz de combustion ne surchauffent pas la zone environnante ou posent un danger de brûlure aux humains.

Pour installer:

Glisser le coude de 45 degrés sur la section d'événement étendant au-delà du mur (minimum 6po) jusqu'à ce qu'elle soit complètement engagée dans la section horizontale. Assurez-vous que l'extrémité du coude de 45 degrés est orientée vers le sol. Avec l'aide d'un tournevis à tête plate (ou vos pouces), poussez le Lock-Tab contre le tuyau dans le canal du Lock-Tab. Installer le collet écran de la même manière. N.B. Pour assurer la protection souhaitée et d'évacuer les produits de combustion, ce type de terminaison doit être installée dans l'orientation décrite ci-dessus. Les descriptions de pièces ci-dessus et les instructions doivent être référencées lorsque vous prévoyez et installez votre installation particulière. **REMARQUE:** La partie horizontale du système au-delà du mur verticale doit se prolonger d'un minimum de 6 po avant d'ajouter le coude 45 degrés et le collet écran.

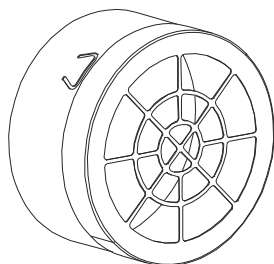


Schéma 28 -
Collet écran (45T)

ADAPTATEUR DE CHEMINÉE (UPP-CA6, CA8) - ÉTATS-UNIS

Si destinée à connecter le modèle UPP à un système de cheminée de type A existante (UL103HT):

A. Assurez-vous que la cheminée de type A est propre, conforme aux codes et inspecté pour vérifier l'intégrité structurelle.

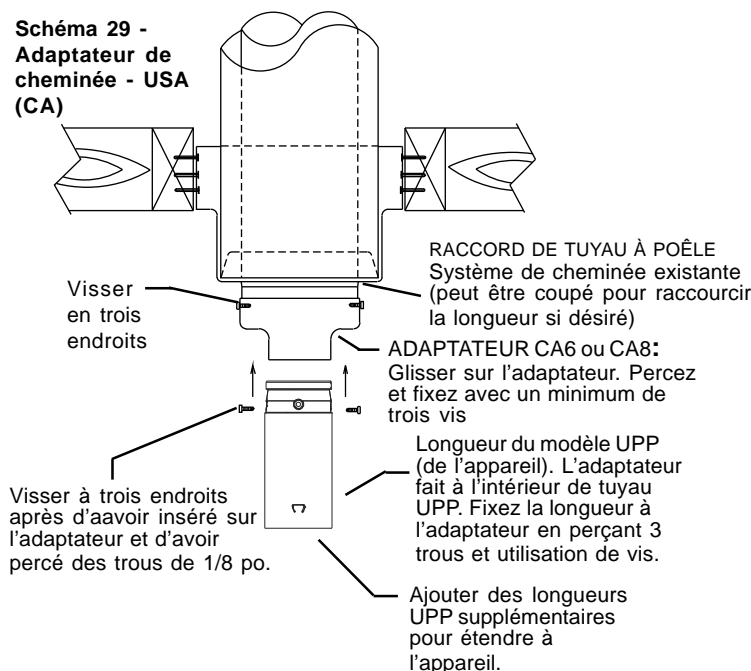
B. Faites référence aux instructions d'installation du fabricant de l'appareil pour déterminer si ce type de connexion est autorisé. Suivez les codes d'installation locaux. Au Canada, ce type de connexion est pas permis, toute cheminée existante doit être inscrit à la norme ULC-S629 (cheminée 2100) et doit être regarni.

C. Retirez le tuyau de poêle existant, laissant en place la cheminée de type A et l'adaptateur de tuyau de poêle.

D. Installer l'adaptateur de cheminée approprié (CA6 ou CA8) à l'extérieur de l'adaptateur de tuyau de poêle existant connecté à la cheminée de type A. Marquez et percez un minimum de trois (3) trous d'un diamètre de 1/8po (également espacées autour du périmètre et environ 1/2 po en dessous du sommet de l'adaptateur) traversant le tuyau de poêle. Fixez en place avec 3 vis de métaux # 8 x 1/2po dans les trous. Voir schéma 29.

E. Branchez l'adaptateur d'appareil approprié à la buse d'appareil avec une silicone de haute température. Fixez en place en serrant le collier de serrage. Installez les longueurs requise et connecter à l'adaptateur de cheminée.

Schéma 29 - Adaptateur de cheminée - USA (CA)



N.B.: Les appareils fonctionnent toujours mieux quand la cheminée est entièrement reliée. Faire une connections d'un appareil alimenté au granule à une cheminée existante surdimensionné peut entraîner un ralentissement significatif à la tire où l'augmentation de diamètre de l'événement se produit. Cela peut avoir un impact sur le fonctionnement de l'appareil et peut entraîner une augmentation des quantités de fines, l'accumulation de poussière de poudre et/ou de la condensation se produisant dans le système de ventilation. Si telle installation est nécessaire, des précautions supplémentaires doivent être prises pour vérifier le fonctionnement de l'appareil et l'accumulation de poussière. Un nettoyage plus fréquent peut être nécessaire. Il est fortement recommandé de relier le système de cheminée de type A (au Canada ULC-S629) avec l'événement à granule UPP. Vous pouvez également relier la cheminée en utilisant une gaine flexible en acier inoxydable de dimension appropriée et homologuées aux normes d'UL1777 ou CAN / ULC-S635). Vous aurez besoin d'utiliser le connecteur renversé pour flex (UPP-FCR).

ADAPTATEUR DE MAÇONNERIE ET ENCASTRABLE

ADAPTATEUR DE MAÇONNERIE (UPP-MA)

Vérifiez les codes locaux car les règles de ce type d'installation sont différentes au Canada qu'aux États-Unis. Au Canada la cheminée de maçonnerie doit être gainée avec une gaine homologuée (à la norme CAN/ULC-S635) en acier inoxydable (rigide ou flexible).

- Lisez les instructions d'installation du fabricant de l'appareil pour assurer que ce type d'installation est autorisée ou si des restrictions existent. La cheminée de maçonnerie peut dépasser la hauteur maximale recommandée, vérifier la longueur d'évent équivalent suggéré par le fabricant de l'appareil.

- Nettoyez la cheminée de maçonnerie existante de sorte qu'elle est libre de suie et de créosote. Vérifiez que la cheminée de maçonnerie existante est propre, conforme au code et inspecté pour vérifier l'intégrité structurelle. Effectuer toutes les réparations nécessaires avant de gainer la cheminée.

Pour installer - Au côté de la cheminée de maçonnerie:

1. Mesurer la hauteur totale de la cheminée de maçonnerie commençant du haut jusqu'à l'ouverture. Ajouter 12po à la hauteur pour assurer que la terminaison verticale sera au-dessus de la couronne de cheminée, si relier entièrement avec UPP.

2. Mesurer la longueur du branchement horizontale, vous devez connecter l'adaptateur de maçonnerie au branchement du té en acier inoxydable, couper au besoin. Fixer le branchement de té à l'adaptateur de maçonnerie avec 3 vis à métaux en acier inoxydable et de la silicone à haute température.

3. Insérez l'ensemble à travers l'ouverture jusqu'à ce que l'adaptateur de maçonnerie soit appuyé parfaitement contre le mur de la cheminée. Si l'adaptateur est trop long, tailler le jusqu'à l'obtention de longueur requise. Si l'adaptateur n'est pas suffisamment serré ou comporte des espaces au moment de l'installation, boucher ces espaces avec un matériau approprié comme un réfractaire à haute température. Lisez les instructions d'installation fournies avec le système de gainage en acier inoxydable. N.B.: Appliquer du silicone à toutes les connexions incluant l'adaptateur de maçonnerie.

4. Assemblez tous les composants UPP nécessaires que vous aurez besoin commençant à l'arrière de l'appareil jusqu'à l'adaptateur de maçonnerie. Vous aurez peut-être besoin d'une longueur ajustable.

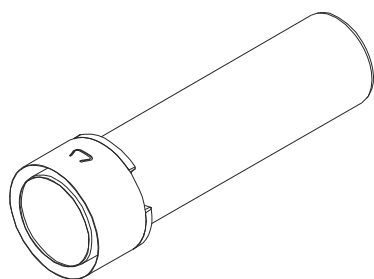


Schéma 30 -
Adaptateur de
maçonnerie (MA)

Pour installer - Foyer en maçonnerie: (Voir schéma 31)

Mesurer la hauteur totale de la cheminée de maçonnerie commençant du haut jusqu'au té à l'arrière de l'encastrable.

Lisez les instructions d'installation du fabricant de l'appareil pour assurer que ce type d'installation est autorisée ou si des restrictions existent. La cheminée de maçonnerie peut dépasser la hauteur maximale recommandée, vérifier la longueur d'évent équivalent suggéré par le fabricant de l'appareil. Deux trousse pour encastrable sont disponible (voir la section à la page 15).

N.B.: Un connecteur de flex inverse (UPP-FCR) est inclus dans la trousse pour raccorder le flexible au té UPP. Appliquer de la silicone à toutes les connexions incluant l'adaptateur de solin.

Assemblez tous les composants UPP nécessaires que vous aurez besoin commençant à l'arrière de l'appareil pour atteindre la gaine en acier inoxydable.

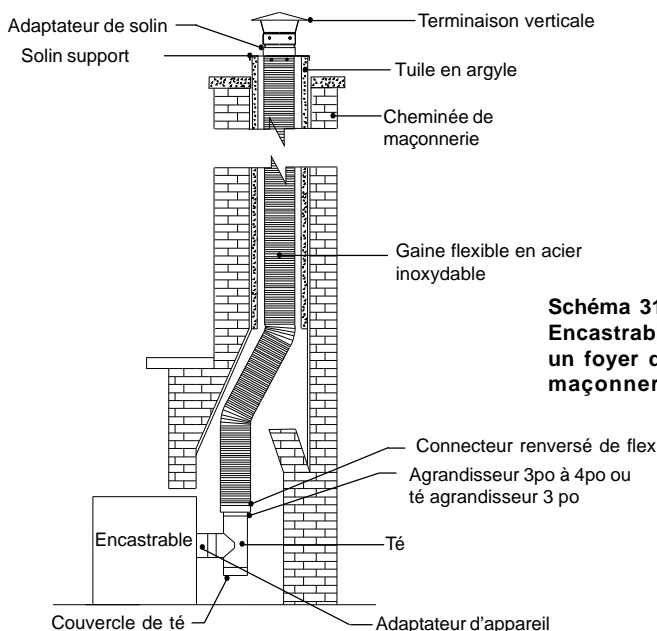


Schéma 31 -
Encastrable dans
un foyer de
maçonnerie

15. PEINTURE

Pour prolonger la durée de vie et améliorer l'apparence extérieure du système d'évacuation UPP situé à l'extérieur, vous pouvez le peindre au moment de l'installation. Enlevez l'huile et la saleté à l'aide d'un solvant. Appliquez d'abord un apprêt au zinc de bonne qualité ou un autre apprêt recommandé pour un acier galvanisé. Appliquez ensuite une couche de finition appropriée. Les mêmes considérations s'appliquent à la peinture des composants internes à des fins esthétiques.

16. ENTRETIEN

Consultez les instructions d'entretien du fabricant de l'appareil pour obtenir des recommandations relatives à l'entretien de votre appareil.

-Le système de ventilation de modèle UPP nécessite une inspection et un nettoyage périodiques avec une brosse de taille appropriée qui n'égratignera pas la surface intérieure du conduit.

N'UTILISEZ PAS de produits chimiques nettoyants pour nettoyer votre système de ventilation.

-La fréquence de nettoyage du système de ventilation varie en fonction de l'appareil, de sa configuration et du climat. Certains appareils de chauffage à granules ou combustibles granulés peuvent dégager davantage de poussière que d'autres.

-De toute façon, il est recommandé d'inspecter et de nettoyer l'assemblage complet (si des résidus se sont accumulés) au début de chaque saison de chauffage et au moins une fois par mois par la suite. Si c'est le cas (1/4 po ou plus), elle devrait être enlevée afin de réduire les risques d'un feu de cheminée.

-POUR INSPECTER ET NETTOYER. . . Retirez la terminaison (avec un tournevis à tête plate retirez le Lock-Tab du canal), puis tirez-le jusqu'à ce qu'il se dégage. Retirez le couvercle pour té de la même manière qu'au-dessus. Inspectez le système. Nettoyez-le au besoin en passant une brosse dans le système plusieurs fois dans chaque direction. N.B. : Assurez-vous que le té et la terminaison sont réinstallés et bien fixés après l'inspection et le nettoyage et avant de remettre le système en marche.

- EN CAS D'INCENDIE. . . Si un incendie se déclare dans le système de ventilation, mettez l'appareil hors fonction, fermez toutes les prises d'air, évacuez les lieux et appelez le service d'incendie. N'utilisez pas l'appareil ou le système de ventilation tant qu'il n'a pas été inspecté par un spécialiste qualifié et déclaré sécuritaire.

PIÈCES DU SYSTÈME UPP

PIÈCES DE SYSTÈME UPP

PIÈCES	DESCRIPTION
UPP-60	Longueur 60"
UPP-60B	Longueur 60" - Noir
UPP-36	Longueur 36"
UPP-36B	Longueur 36" - Noir
UPP-24	Longueur 24"
UPP-24B	Longueur 24" - Noir
UPP-18	Longueur 18"
UPP-18B	Longueur 18" - Noir
UPP-12	Longueur 12"
UPP-12B	Longueur 12" - Noir
UPP-06	Longueur 6"
UPP-06B	Longueur 6" - Noir
UPP-ADJ12	12" Longueur ajustable
UPP - ADJ12B	12" Longueur ajustable - Noir
UPP-45E	Coude 45Deg
UPP-45EB	Coude 45Deg - Noir
UPP-90E	Coude 90Deg
UPP-90EB	Coude 90 Deg - Noir
UPP-T	Té avec couvercle
UPP-TB	Té avec couvercle - Noir
UPP-DT	Té double avec couvercles
UPP-DTB	Té double avec couvercles - Noir
UPP-TA	Té avec adaptateur d'appareil et couvercle
UPP-TAB	Té avec adaptateur d'appareil et couvercle - Noir
UPP-IT	Té agrandisseur avec couvercle
UPP-ITB	Té agrandisseur avec couvercle - Noir
UPP-TC	Couvercle
UPP-TCB	Couvercle - Noir
UPP-VCC	Bouchon de vidange VAC
UPP-CSB	Support de plafond - Noir
UPP-FCS	Support de plafond coupe-feu

PIÈCES DU SYSTÈME UPP

PIÈCES	DESCRIPTION
UPP-CCS	Support de plafond cathédral - Noir
UPP-WB	Bride murale / Support
UPP-AA	Adaptateur d'appareil
UPP-AAB	Adaptateur d'appareil - Noir
UPP-HAA1	Adaptateur d'appareil Harman - extérieur
UPP-HAA2	Adaptateur d'appareil Harman - intérieur
UPP-DTA	Adaptateur DT
UPP-WTB	Bague murale - Noir
UPP-FS	Coupe-feu
UPP-AIS	Écran thermique de grenier
UPP-TP	Plaque de finition - Noir
UPP-HC	Terminaison horizontale
UPP-VC	Terminaison verticale
UPP-45T	Collet écran
UPP-FC	Connecteur pour flex
UPP-FCR	Connecteur renversé pour flex
UPP-MA	Adaptateur de maçonnerie
UPP-CA6	Adaptateur de cheminée (USA) - 6"
UPP-CA8	Adaptateur de cheminée (USA) - 8"
UPP-I4	Agrandisseur - 3" à 4"
UPP-I4B	Agrandisseur - 3" à 4" - Noir
UPP-SC	Collet de solin
UPP-TF	Solin plat
UPP-F6	Solin ajustable 0/12 - 6/12
UPP-F12	Solin ajustable 6/12 - 12/12
UPP-IK25	Ensemble de flex pour encastrable 25'
UPP-IK35	Ensemble de flex pour encastrable 35'
UPP-TWK	Ensemble traversant un mur
UPP-BK	Ensemble pour sous sol
7001SIL	Graisse diélectrique - 5.3 once
GE605-3A	Joint d'étanchéité de silicone 3po
GE605-4A	Joint d'étanchéité de silicone 4po

TROUSSES DE TUYAUX UPP

Reportez-vous à chacun des composants trouvés dans ces instructions pour leur installation. Pour l'installation de trousse flexible, lire les instructions d'installation du fabricant de l'appareil pour assurer ce type d'installation est autorisée ou si des restrictions existent, comme un diamètre minimum. Voir la section de foyer en maçonnerie.

PIÈCES	DESCRIPTION
4UPP - IK25	Trousse de flex pour encastrable - 25 pi
4UPP - IK35	Trousse de flex pour encastrable - 35 pi
3UPP - TWK	Trousse murale - 3 po
4UPP - TWK	Trousse murale - 4 po
4UPP - BK	Trousse pour sous-sol - 4 po

CONTIENS
25 pieds x 4po de gaine flexible en acier inoxydable, adaptateurs d'appareil de 3po et 4po, agrandisseur de 3po à 4po, té et couvercle, connecteur renversé pour flex, terminaison verticale, solin plat, adaptateur de solin et scellant à la silicone.
35 pieds x 4po de gaine flexible en acier inoxydable, adaptateur d'appareil de 3po et 4po, agrandisseur de 3po à 4po, té et couvercle, connecteur renversé pour flex, terminaison verticale, solin plat, adaptateur de solin et scellant à la silicone.
Adaptateur d'appareil de 3po, 5 longueurs de 12 po, té et couvercle, coude 90°, bague murale, 2 brides murale/supports, terminaison horizontale. N.B. : Inlues dans la trousse de 4po est un adaptateur d'appareil de 4po et un agrandisseur de 3 à 4po.
Adaptateurs d'appareil de 3 po et 4 po, agrandisseur de 3 à 4po, 1 longueur de 12 po, 4 longueurs de 24 po, 2 coudes 90°, 2 tés et couvercle, bague murale, 2 brides murale/supports, terminaison horizontale.

5030 Corporate Exchange Blvd. SE
Grand Rapids, MI 49512
Telephone: 800.433.6341

©2021 Ultimate Pellet Pipe
15

Ultimate Pellet Pipe
www.UltimatePelletPipe.com

Tout droit réserver

950 South Service Road, Second Floor
Stoney Creek, ON L6E 6A2
Telephone: 888.735.5475

823046

02/03/2021
ULTIMATE PELLET PIPE

INFORMATION D'INSTALLATION

Laissez avec le propriétaire. Propriétaire: Gardez dans un endroit sécuritaire pour référence future.

INFORMATION DU PRODUIT

MODÈLE D'ÉVENT : **Ultimate Pellet Pipe**

TAILLE DE L'ÉVENT _____

HAUTEUR DU SYSTÈME _____

INSTALLATION INTÉRIEUR INSTALLATION EXTÉRIEUR

CONNEXION (type d'appareil):

- APPAREIL À GRANULE AU BOIS
- BOULOIR À GRANULE AU BOIS
- ENCASTRABLE À GRANULE AU BOIS
- FOURNAISE À GRANULE AU BOIS
- AUTRE (spécifier) _____

LOCATION DE L'APPAREIL:

- SOUS BASEMENT
- RÉ DE CHAUSSER
- AUTRE (spécifier) _____

DATE D'INSTALLATION: _____

INFORMATION DU DÉTAILLANT

NOM DU DÉTAILLANT: _____

Adresse: _____

Ville: _____

Province/États: _____

INFORMATION DU TECHNICIEN / NE

NOM DU TECHNICIEN / NE: _____

Adresse: _____

Ville: _____

Province/États: _____