

VIROLE ENCASTRÉE POUR CHEMINÉE

MODÉLE IWT

MANUEL D'INSTALLATION

Warnock Hersey
 **CHUS** HOMOLOGUÉ ULCS641/UL103

**IL EST PRIMORDIAL D'INSTALLER CE VIROLE
ENCASTRÉE CONFORMÉMENT AUX
INSTRUCTIONS PRESCRITES DANS CE MANUEL.**

**VEUILLEZ LIRE TOUTES LES INSTRUCTIONS AVANT DE COMMENCER
L'INSTALLATION. TOUTE INSTALLATION JUGÉE NON CONFORME AUX PRE-
SCRIPTIONS DONNÉES DANS CE MANUEL PEUT ENTRAÎNER L'ANNULATION DES
CONDITIONS D'HOMOLOGATION ET DE LA GARANTIE DU MANUFACTURIER.
CONSERVEZ CES INSTRUCTIONS DANS UN ENDROIT SÉCURITAIRE POUR
POUVOIR VOUS Y RÉFÉRER DE NOUVEAU.**

 **SELKIRK®**

Selkirk Corporation
5030 Corporate Exchange Blvd. SE
Grand Rapids, MI 49512
Toll Free: 1.800.992.VENT (8368)
info@selkirkcorp.com

Selkirk Canada
P. O. Box 526, Depot 1
Hamilton, ON L8L 7X6
Toll Free: 1.888.SELKIRK (735.5475)
info@selkirkcanada.com

Pour installation dans les cheminées de maçonnerie

LISEZ ATTENTIVEMENT LES MARCHES À SUIVRE AVANT DE PROCÉDER À L'INSTALLATION DU CONDUIT DE CHEMINÉE. LE MODÈLE IWT VIROLE ENCASTRÉE A ÉTÉ CONÇU POUR ÊTRE INSTALLÉ PAR UNE PERSONNE QUALIFIÉE, CONFORMÉMENT AUX CODES DU BÂTIMENT LOCAUX.

IMPORTANT

MISE EN GARDE : LE VIROLE ENCASTRÉE ONT ÉTÉ CONÇUS ET ÉPROUVÉS DE MANIÈRE À ÊTRE UTILISÉE ENSEMBLE SELON LES MARCHES À SUIVRE PRESCRITES. LE RETRAIT OU LA MODIFICATION DE TOUTE PIÈCE OU MATÉRIAU FOURNI PEUT COMPROMETTRE SÉRIEUSEMENT LA SÉCURITÉ DE L'INSTALLATION.

TABLE DES MATIÈRES

1	Généralités.....	2
2	Pièces nécessaires.....	2
3	Outillage nécessaires.....	2
4	Préparation de l'orifice de montage de la virole.....	2-4
5	Finition de l'ouverture.....	4
6	Garantie.....	5-6

SELKIRK CANADA

P.O. Box 526, Depot 1
Hamilton, Ontario L8L 7X6
(905) 662-6600, 1-800-263-9308
Fax (905) 662-5352

1.0 Généralités

.1 Lisez bien ces directives de montage avant de commencer tout travail. Rappelez-vous qu'avant tout c'est la sécurité qui compte. Portez des gants et des lunettes de sécurité pour travailler.

.2 Votre virole encastrée est un dispositif d'isolation conçu pour être installé sur des cheminées en briques (avec ou sans conduit de fumée en acier inoxydable) dans les cas où les tuyaux d'évacuation des gaz d'un appareil de chauffage passent au travers de parois faites de matériaux inflammables. Ce dispositif pour tous les combustibles (solides, liquides ou gazeux) est destiné aux installations de chauffage domestique et industriel dont les émissions de gaz n'exèdent pas normalement une température de 650° C (1200°F).

.3 La virole encastrée portant l'autocollant de Warnock Hersey a été mise à l'épreuve et est enregistrée par Intertek Testing Services est conçue pour être installée par un professionnel ou un bricoleur averti

.4 Assurez-vous que votre montage sera conforme à tous les codes du bâtiment fédéraux et municipaux. AVANT DE COMMENCER LE MONTAGE, CONTACTEZ LE PRÉPOSÉ LOCAL DES SERVICES CONCERNANT LE BÂTIMENT ET LA PRÉVENTION D'INCENDIES POUR VOUS RENSEIGNER SUR LES RESTRICTIONS ET LE CONTRÔLE APRÈS-MONTAGE EN VIGEUR DANS VOTRE RÉGION. Obtenez tout permis de construire nécessaire.

.5 Assurez-vous que les dimensions de votre virole encastrée correspondent aux normes du fabricant de votre appareil de chauffage ainsi que de la compatibilité de diamètre de la conduite de fumée en acier inoxydable (s'il y en a une)..

6 Si la sortie d'évacuation des gaz de votre appareil de chauffage se trouve à l'arrière et à l'horizontale, évitez d'installer la virole directement derrière l'appareil.

2.0 Pièces Nécessaires

- 1 - Virole avec collier de finition
- 1 - Plaque isolante
- 6 - Vis de scellement
- 1 - Manchon de raccordement (pour le cas où la cheminée est équipée d'une conduite en acier inoxydable).

3.0 Outilage Nécessaires

- Lunettes de sécurité
- Gants
- Mèche à béton de 3/16 po électrique
- Perceuse
- Pincés universelles
- Cisaille à métal
- Scie à métaux
- Clé plate ou clé à douille de 5/16 po.
- Tournevis

Pour une installation sans conduite en acier inoxydable:

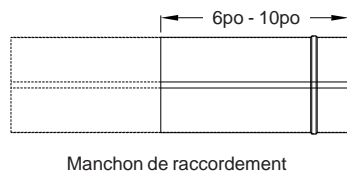
- Marteau
- Burin
- Paquet de mélange à mortier ciment
- Auge à ciment
- Truelle

4.0 Préparation de L'orifice de Montage de la Virole

.1 Avant de commencer votre installation, assurez-vous qu'il existe un espace libre minimal de 1/2 pouce entre la paroi inflammable et le mur de la cheminée. (voir figures 3 et 4).

.2 Cheminée eb brique avec conduite en acier inoxydable

a) Dans ce cas, l'ouverture de la cheminée avec son raccord en té existe. Vérifiez le diamètre du raccord qui se trouve dans la cheminée et le diamètre de l'embout de la virole. Il est probable qu'ils seront du même diamètre et ne rentreront pas l'un dans l'autre. Si c'est le cas, prenez le manchon de raccordement et coupez-le à une longueur d'environ 6 à 10 pouces à partir du côté nervuré. (voir figure 1).



b) Prenez ensuite la virole et coupez la partie de l'embout qui dépasse (voir figure 2).

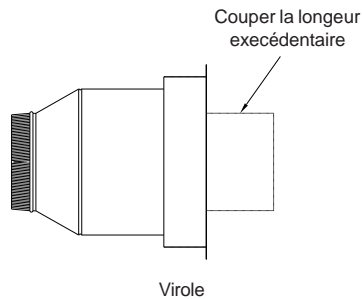


FIGURE 2

c) Emboîtez le manchon du côté de sa nervure dans le raccord en té qui se trouve dans la cheminée. Mettez la plaque isolante en place et emboîtez la virole sur le manchon de raccordement.

d) Maintenez la virole en place et percez 6 trous de 1-1/2 po de profondeur dans la face de la cheminée avec une mèche à béton de 3/16 po (servez-vous des trous de la bride comme gabarit) et fixez la virole avec les 6 vis de scellement fournies. (voir figure 3).

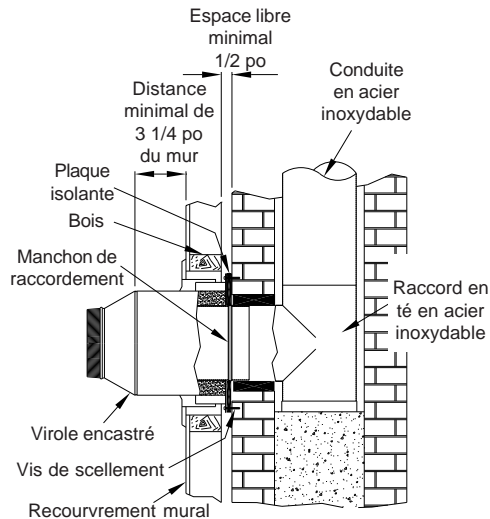


FIGURE 2

.3 Cheminée en brique sans conduite en acier inoxydable

a) S'il n'y a pas d'ouverture sur la cheminée pour permettre le montage d'une conduite, ôtez la quantité de briques nécessaire à l'aide d'une mèche à béton, d'un burin et d'un marteau, pour pouvoir faire passer l'embout de la virole. À l'aide de mortier, faites la finition de l'ouverture légèrement plus grande que l'embout de la virole. Mesurez l'épaisseur du mur et coupez l'embout de la virole de façon à ce qu'il ne dépasse pas dans la cheminée. (voir figure 4).

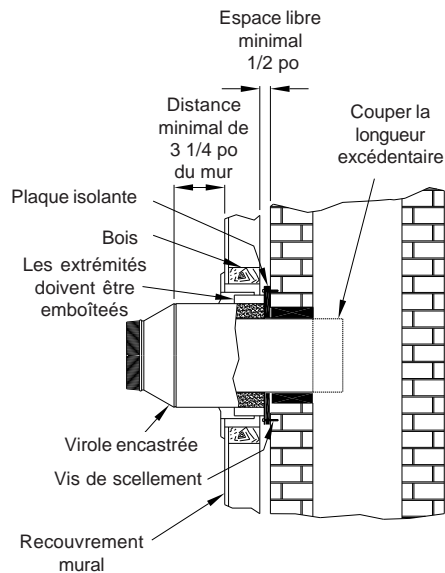


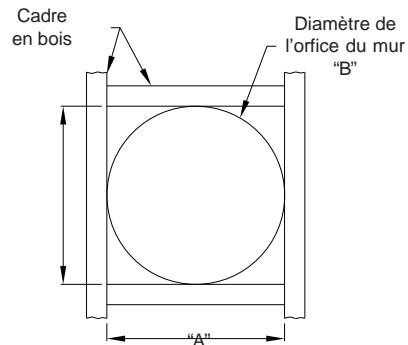
FIGURE 4

b) Mettez la plaque isolante en place sur l'embout de la virole et encastrez-le dans l'ouverture de la cheminée.

c) Maintenez la virole en place et percez 6 trous de 1-1/2 po de profondeur dans la face de la cheminée avec une mèche à béton de 3/16 po (servez-vous des trous de la bride comme gabarit) et fixez la virole avec les 6 vis de scellement fournies.

5.0 FINITION DE L'OUVERTURE

.1 Encadrez votre virole avec du matériel approprié, coupé aux dimensions indiquées sur la figure 5.



Dimension de la virole	Cadre Dim. "A"	Orifice Dia. "B"
5 po	13 - 1/8 po	13 - 1/8 po
6 po	14 - 1/8 po	14 - 1/8 po
7 po	15 - 1/8 po	15 - 1/8 po
8 po	16 - 1/8 po	16 - 1/8 po

FIGURE 5

.2 Coupez une plaque de recouvrement mural (drywall) assez grande pour couvrir l'ouverture. Percez-y un trou circulaire (en vous servant du bouclier thermique du collier de finition comme gabarit) à l'endroit de passage de la virole.

.3 Après avoir installé la plaque de recouvrement mural, faites glisser le collier de finition qui contient le bouclier thermique et fixez avec des clous ou des vis.

.4 Dans le cas où le collier de finition de serait pas en contact avec le mur, déposez et taillez le bouclier thermique suffisamment pour permettre l'affleurement du collier sur le mur, puis réinstallez le tout comme auparavant.