

READ INSTRUCTIONS CAREFULLY BEFORE STARTING THE PROJECT. REMEMBER THAT SAFETY COMES FIRST. OUR CHIMNEY SYSTEMS ARE DESIGNED FOR INSTALLATION BY A QUALIFIED PERSON IN ACCORDANCE WITH LOCAL BUILDING CODES.

CAUTION: WEAR CUT RESISTANT GLOVES WHILE HANDLING METAL PARTS TO AVOID PERSONAL INJURY. SHARP EDGES OR PROJECTIONS CAN CUT YOU.



LISTED A218

Tested to: UL 103 HT, ULC-629, ULC-604

UL Listed Models:

Selkirk Models: UT, GT, ST, CF, FC, SC, JSC, SPR, TLC, SC-1, JM, ALT

Duravent Models: DP, DT, DCA

1. Adjust the worm gear clamp (see Table 1 for range of adjustability) so it can fit over the outer diameter of the insulated chimney length. Insert the Dikapt inside of the insulated chimney length. Place the retainer loop and the worm gear clamp around the outside of the insulated chimney length. See Figure 1. Make sure the storm collar of the Dikapt is fully seated flush to the top of the chimney male end.

2. Tighten securely the worm gear clamp around the insulated chimney length. The worm gear clamp can be moved up or down within the retainer loop.

ATTENTION: The Dikapt should be inspected regularly to determine if a creosote or soot build-up has occurred: if a significant layer of creosote has accumulated (3mm / 1/8"), it needs to be removed to reduce the risk of a chimney fire. Have your chimney and Dikapt inspected and cleaned by a qualified chimney sweep.

VEUILLEZ LIRE LES DIRECTIVES ATTENTIVEMENT AVANT DE COMMENCER LE PROJET. SOUVENEZ-VOUS QUE LA PRIORITÉ EST LA SÉCURITÉ. NOS SYSTÈMES DE CHEMINÉE ONT ÉTÉ CONÇUS POUR ÊTRE INSTALLÉS PAR DES PERSONNES QUALIFIÉES, EN CONFORMITÉ AUX CODES LOCAUX DU BÂTIMENT.

MISE EN GARDE: PORTEZ TOUJOURS DES GANTS DE SÉCURITÉ LORSQUE VOUS MANIPULEZ DES PIÈCES DE MÉTAL À REBORD COUPANTS



Homologué A218

Testé: UL 103 HT, ULC-629, ULC-604

Modèles homologués avec UL:

Modèles de Selkirk: UT, GT, ST, CF, FC, JSC, SPR, TLC, SC-1, JM, ALT

Modèles de Duravent: DP, DT, DCA

1. Ajuster le collier de serrage à vis (voir le tableau 1 pour la gamme de réglage) pour qu'il puisse s'adapter au diamètre extérieur de la longueur de cheminée isolée. Insérer le Dikapt à l'intérieur de la longueur de cheminée isolée. Positionner la boucle de retenue et le collier de serrage à vis autour de l'extérieur de la longueur de cheminée isolée. Voir schéma 1. S'assurez que le collet de solin du Dikapt est bien calé sur le dessus de l'extrémité mâle de la cheminée.

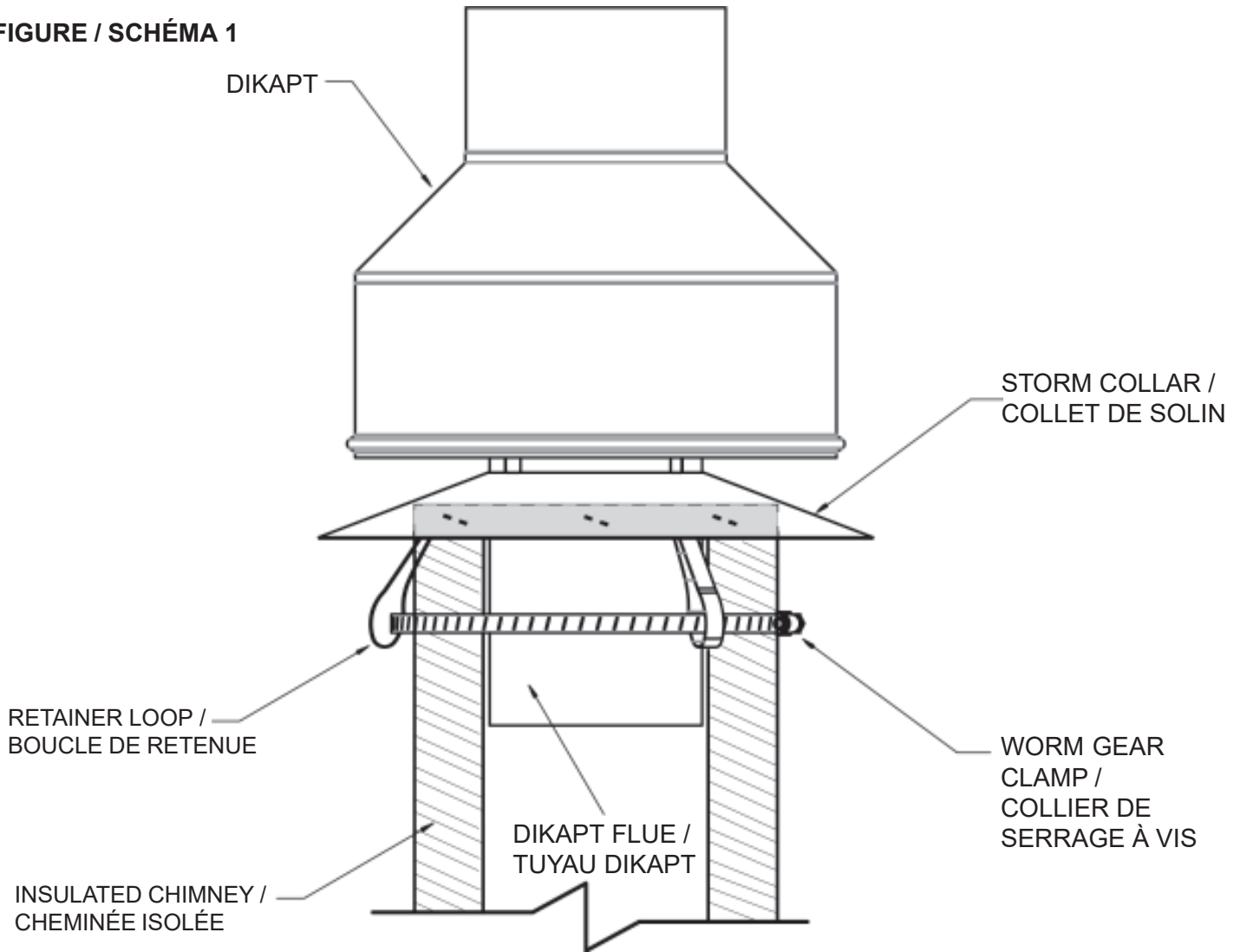
2. Serrez le collier de serrage à vis contre l'extérieur de la cheminée. Le collier de serrage à vis peut être déplacée vers le haut ou vers le bas à l'intérieur de la boucle de retenue.

REMARQUE: Le Dikapt devrait être inspecté régulièrement afin de déterminer si une accumulation de créosote ou de suie s'est produit. Si une couche significative de créosote s'est accumulée (3mm ou plus), elle doit être éliminée afin de réduire les risques de feu de cheminée. Faites inspecter, nettoyer votre cheminée et le Dikapt par un ramoneur qualifié.

TABLE 1 - ADJUSTABILITY OF WORM GEAR CLAMP / RÉGLAGE DU COLLIER DE SERRAGE À VIS

CHIMNEY / CHEMINÉE Ø	ADJUSTMENT RANGE / GAMME DE RÉGLAGE
5" X 1", 6" X 1", 6" X 2", 7" X 1", 7" X 2"	2" TO 12.25" / 2 PO À 12,25 PO
8" X 1", 8" X 2"	2" TO 16" / 2 PO À 16 PO
10" X 1"	11.5" TO 13.5" / 11,5 PO À 13,5 PO

FIGURE / SCHÉMA 1



DIKAPT INSTALLED WITH INSULATED CHIMNEY / INSTALLATION AVEC CHEMINÉE ISOLÉE

duravent
GROUP

AMERIVENT.
by duravent

HART & COOLEY LLC
4460 44th Street, S.E.,
Suite F
Grand Rapids, MI 49512
Tel: 800-423-4270
info@americanmetalproducts.com
www.ameri-vent.com

DuraVent

DURAVENT INC.
877 Cotting Court
Vacaville, CA 95688
Tel: 800-835-4429
techsupport@duravent.com
www.duravent.com

**HART
COOLEY.**
by duravent

HART & COOLEY LLC
4460 44th Street, S.E.,
Suite F
Grand Rapids, MI 49512
Tel: 800-565-8200
info@hartcool.com
www.hartandcooley.com

SELKIRK.
by duravent

SELKIRK CANADA INC.
P.O. Box 526, Depot 1,
Hamilton, ON L8L 7X6
Tel: 888-735-5475
cscanada@selkirkcorp.com
www.selkirkcorp.ca

SELKIRK.
by duravent

SELKIRK CORPORATION
4460 44th Street, S.E.,
Suite F
Grand Rapids, MI 49512
Tel: 800-992-8368
info@selkirkcorp.com
www.selkirkcorp.com

"DVG GLOBAL" LIMITED LIFETIME WARRANTY

Duravent Group ("Duravent", "Hart & Cooley", "Amerivent", "Security", "Selkirk", "we", "us", "our") warrants our Global Residential Chimney & Venting products (* defined below) ("Products") to be free from defects in material and workmanship at the time of manufacture. This warranty is only applicable to Products purchased through a listed/approved DGV brand customer. For Products installed after January 1, 2024, we will provide replacement product with a similar or like quality of available Duravent Global Product, **free of charge** (excluding any installation costs) for a period of ten (10) years from original installation. From the tenth (10th) anniversary of original installation through the fifteenth (15th) anniversary of original installation, we will provide replacement product at a cost of 75% off the published Retail Price in effect on the date we receive the claim (excluding any installation costs). At expiration of the fifteen (15) year period, we will provide replacement Product at a cost of 50% off the published Retail Price in effect on the date we receive the claim (excluding any installation costs). This warranty coverage is transferable from the original owner to the subsequent owners but only applies to products that remain at the site of original installation. The warranty period shall commence on the earlier of 24 months following the date of product shipment or the date of original installation.

PROFESSIONAL INSTALLATION:

If installation is performed by Professional Installers certified in Canada by WETT or I'APC or in the USA by NFI or CSIA, we will provide replacement product with a similar or like quality of available product, **free of charge** (excluding any installation costs) for the full Fifteen (15) year warranty period. To be eligible for this additional level of warranty coverage, the owner must provide a proof of installation by a Professional Installer when submitting a claim.

LIMITATIONS:

Buyer's remedies are limited to repair or replacement of the Product and do not include installation costs. Except as set forth herein, all other warranties (express or implied, including the warranties of merchantability and fitness for a particular purpose) are hereby disclaimed. It is agreed that repair or replacement shall be the sole and exclusive remedy of the buyer. In no event shall we be liable for any consequential, special, or punitive damages arising directly or indirectly from the Products whether based on warranty, contract, negligence or strict liability. This warranty provides no cash surrender value. The terms and conditions of this warranty may not be modified, altered or waived by any action, inaction, or representation, whether oral or in writing, except upon the express, written authority of an executive officer of Duravent Group (DVG).

All lengths, tees, elbows, and components supplied by us are subject to warranty coverage. Product supplied by us as replacement for original material will be subject to a one-year warranty coverage when properly installed pursuant to the manufacturer's installation instructions and appropriate codes.

WARNING: Failure to install or operate Products according to the manufacturer's instructions, or failure to use Products with residential appliances that have been certified at an accredited laboratory will void all applicable warranties.

THIS WARRANTY DOES NOT COVER:

- (a) any non-stainless base tee unit mounted or connected to an Insulated Chimney system;
- (b) costs (labor or otherwise**) associated with either removing a previously installed Product, installing a replacement product, transportation or return of a Product, or transportation of replacement product;
- (c) damage to the finish of Products caused by the use of improper solvents/chemicals or improper (or lack of) cleaning methods;
- (d) damage resulting from normal wear and tear, smoke damage, or damage caused by chimney fires, corrosion from salt air or failure to reasonably clean, care for or maintain Products in accordance with our installation instructions/recommendations;
- (e) damage (to Products, appliances or structure) based on or resulting from improper installation or repair, misuse or abuse (including, but not limited to, excessive or improper operating condition), or alteration or adjustment other than in conformity with our installation instructions and specifications, whether performed by a contractor, service company, technician, or owner;
- (f) any Products that have been moved from their original installation site;
- (g) damage caused by burning driftwood, garbage, or any other prohibitive material that has been burned in the appliance served by the chimney;
- (h) damage that results from accidents such as riot, fire, flood, high winds, "acts of God", or any other contingency beyond our control.

**Due to the wide variance in installation practices and other conditions beyond our control, except as stated above, we do not guaranty or in any way warrant the installation of Chimney and Venting products.

CLAIM PROCEDURE: If you believe that a Product is defective, notify the applicable individual company by email or in writing at the address below:



HART & COOLEY LLC
4460 44th Street S.E., Suite F
Grand Rapids, MI 49512
ATTN: WARRANTY CLAIMS
1.800.423.4270
info@americanmetalproducts.com



DURAVENT
877 Cotting Ct.,
Vacaville, CA 95688
ATTN: WARRANTY CLAIMS
1.800.835.4429
www.duravent.com



HART & COOLEY LLC
4460 44th Street S.E., Suite F
Grand Rapids, MI 49512
ATTN: WARRANTY CLAIMS
1.800.433.6341
info@hartcool.com



SECURITY CHIMNEY
2125 Monterey Street
Laval QC H7L 3T6
ATTN: WARRANTY CLAIMS
1.800.361.4909 (US)
1.800.667.3387 (CAN)
info@chemineesecureite.com



SELKIRK CORPORATION
4460 44th Street S.E., Suite F
Grand Rapids, MI 49512
ATTN: WARRANTY CLAIMS
1.800.433.6341
info@selkirkcorp.com



SELKIRK CANADA INC.
P.O. Box 526, Depot 1,
Hamilton, Ontario, CANADA, L8L 7X6
ATTN: WARRANTY CLAIMS
1.888.735.5475
cscanada@selkirkcorp.com

Notification of a claim under this limited warranty should include the following: a description of the Product including the model and serial number (if applicable), a copy of the original proof of purchase (including the date of purchase), proof of installation by a professional Installer (if applicable), images showing the Product as installed, and a description of the alleged product defect. We reserve the right to inspect or investigate any warranty claims prior to determining whether to provide replacement product. If, as determined by us in our sole discretion, the repair or replacement of the Product is not commercially practicable or cannot be completed in a timely manner, we may refund the prorated purchase price paid for the Product upon verification by providing a copy of your invoice or receipt of bill of sale.

*Products covered under the DVG Global Limited Lifetime Warranty: USP, UP, DIKAPT, RUBBERBOOT FLASHING

GARANTIE À VIE LIMITÉE "GLOBALE" DE DVG

Groupe Duravent, ("Duravent", "Hart & Cooley", "Amerivent", "Sécurité", "Selkirk", "nous", "vous", "notre") assure à l'acheteur que nos produits globaux de cheminée ou tuyau d'évacuation résidentielle ("définis au-dessous) (produits) sont libres de défauts de matériaux ou fabrication au moment de fabrication. Cette garantie s'applique seulement qu'aux produits achetés chez un fournisseur DVG autorisé. Pour les produits installés après le 1er janvier 2024, nous remplacerons le produit par un produit de qualité comparable ou identique, sans frais, (excluant les frais d'installation) pour une période de dix (10) ans de la date d'installation originale. De la dixième (10ième) anniversaire à la quinzième (15ième) anniversaire de la date d'installation originale, nous fournirons un produit de remplacement avec un rabais de 75% du prix de détail en vigueur à la date de la réclamation (excluant les frais d'installation). À l'expiration de la période de quinze (15) ans, nous fournirons un produit de remplacement avec un rabais de 50% du prix de détail en vigueur à la date de la réclamation (excluant les frais d'installation). Cette couverture de garantie est transférable du propriétaire initial aux propriétaires ultérieurs, mais s'applique qu'aux produits qui restent sur le site d'installation initial. La période de garantie prend effet à la première des deux dates suivantes: 24 mois après la date de livraison du produit ou la date d'installation initiale.

INSTALLATION PROFESSIONNELLE

Si l'installation est effectuée par un(e) installateur(installatrice) professionnel(le) certifié au Canada avec WETT ou l'APC, ou au États-Unis avec NFI ou CSIA, nous remplacerons le produit par un produit de qualité comparable ou identique, sans frais, (excluant les frais d'installation) pendant la période de garantie de quinze (15) ans. Pour être éligible à cette garantie additionnelle, le consommateur doit fournir une preuve d'installation par un professionnel(le) lors d'une soumission pour garantie.

LIMITATION:

Les recours de l'acheteur sont limités à la réparation ou au remplacement du produit et n'incluent pas les coûts d'installation. Cette garantie a préséance sur toute autre garantie (explicite ou implicite, incluant les garanties de qualité marchande et de convenance) et sur toute autre obligation ou responsabilité. Il est entendu que ceci sera uniquement et exclusivement le seul recours à l'acheteur. Dans aucun cas serons-nous responsables de tous dommages étant soit par conséquence, spéciaux ou punitifs résultant directement ou indirectement à l'utilisation des produits, soit basées sur garantie, négligence de contrat ou responsabilité rigoureuse. Cette garantie ne comporte aucune valeur de rachat. Les termes et conditions de cette garantie ne peuvent être modifiés, altérés, ou abandonnés par toute action, inaction ou représentation, qu'elle soit orale ou écrite, sauf avec l'autorisation explicite et écrite d'un officier exécutif du Groupe Duravent (DVG).

Toutes les longueurs, tés, coudes, et composants fournis par nous sont sujets à la garantie. Les produits fournis par nous pour un remplacement d'un matériel original sont sujets à une garantie d'un an lorsqu'il est installé selon les instructions d'installation du fabricant et les codes appropriés.

AVERTISSEMENT: À défaut d'installer ou d'opérer les produits selon les instructions du fabricant, ou à défaut d'employer les produits avec les appareils résidentiels homologués par un laboratoire accrédité, toutes les garanties applicables deviendront nulles et sans effet.

CETTE GARANTIE NE COUVRE PAS:

- (a) Tous tés de base qui ne sont pas en acier inoxydable installées ou raccordées à un système de cheminée isolé;
- (b) les coûts (main-d'oeuvre ou autres**) afférents à soit l'enlèvement d'un produit déjà installé, soit l'installation d'un produit de remplacement, soit le transport ou le retour d'un produit ou le transport d'un produit de remplacement;
- (c) les dommages causés au fini des produits par l'utilisation de dissolvant ou produits chimiques inadéquats ou des méthodes de nettoyage non recommandées ou même manquantes;
- (d) les dommages résultant de l'usure normale, de fumé, dommages par les feux de cheminées, corrosion par l'air salin, ou de l'absence de nettoyage, de soins ou d'entretien des produits selon nos instructions et/ou recommandations d'installation;
- (e) les dommages (aux produits, appareils ou structure) causés par ou résultant d'une installation ou d'une réparation inadéquate, du mauvais usage ou de l'abus (incluant sans s'y limiter, l'utilisation dans des conditions excessives ou inadéquates), ou une modification ou un ajustement non conforme à nos instructions d'installation et spécifications, qu'elle soit effectuée par un entrepreneur, une entreprise de service, un technicien ou le propriétaire;
- (f) tous produits déplacés de leur emplacement original;
- (g) les dommages résultant du bois flotté, de déchets ou de tout autre matériaux prohibés qui seraient brûlés dans l'appareil alimenté par la cheminée;
- (h) les dommages accidentels tels que feu, émeute, inondation, vents violents, catastrophes naturelles, ou toute autre éventualité hors de notre contrôle.

** À cause des nombreuses variantes dans les procédures d'installation et autres conditions hors de notre contrôle, nous ne garantissons ni ne certifions, de quelque façon que ce soit, l'installation des cheminées et des événements.

PROCÉDURE DE RÉCLAMATION: Si vous croyez qu'un produit est défectueux, aviser l'entreprise pertinente par courriel ou par écrit à l'adresse ci-dessous:



HART & COOLEY LLC
4460 44th Street S.E., Suite F
Grand Rapids, MI 49512
ATTN: WARRANTY CLAIMS
1.800.423.4270
info@americanmetalproducts.com



DURAVENT
877 Cotting Ct.,
Vacaville, CA 95688
ATTN: WARRANTY CLAIMS
1.800.835.4429
www.duravent.com



HART & COOLEY LLC
4460 44th Street S.E., Suite F
Grand Rapids, MI 49512
ATTN: WARRANTY CLAIMS
1.800.433.6341
info@hartcool.com



CHEMINÉES SÉCURITÉ
2125 Monterey Street
Laval QC H7L 3T6
ATTN: WARRANTY CLAIMS
1.800.361.4909 (US)
1.800.667.3387 (CAN)
info@chemineesecurite.com



SELKIRK CORPORATION
4460 44th Street S.E., Suite F
Grand Rapids, MI 49512
ATTN: WARRANTY CLAIMS
1.800.433.6341
info@selkirkcorp.com



SELKIRK CANADA INC.
P.O. Box 526, Depot 1,
Hamilton, Ontario, CANADA, L8L 7X6
ATTN: WARRANTY CLAIMS
1.888.735.5475
cscanada@selkirkcorp.com

Avs de réclamation au titre de la présente garantie limitée doit comprendre les éléments suivants: une description du produit, le modèle et le numéro de série (s'il y a lieu), copie de la preuve d'achat originale (y compris la date d'achat), une preuve d'installation par un installateur professionnel (s'il y a lieu), des photos montrant le produit tel qu'il a été installé, et une description du défaut allégué du produit. Nous nous réservons le droit d'inspecter ou d'enquêter sur toute réclamation au titre de la garantie avant de décider de fournir ou non un produit de remplacement. Si, comme nous le déterminons à notre seule discrétion, la réparation ou le remplacement du produit n'est pas commercialement réalisable ou ne peut être effectué dans un délai raisonnable, nous pourrions rembourser le prix d'achat au prorata payé pour le produit après vérification, suite à la réception de votre facture ou de votre contrat de vente.

*Produits sous la garantie limitée à vie global de DVG : USP, UP, DIKAPT, SOLIN EN CAOUTCHOUC.