

# DirectVent® Pro 8x11

Systeme d'évacuation coaxial unitaire pour les  
appareil à gaz à évacuation directe



## Spécifications

### Applications

Le DirectVent Pro 8 x 11 est un système d'évacuation coaxial (concentrique) conçu pour les appareils à gaz à évacuation directe.

### Matériaux et constructions

**Conduit intérieur de 8 po:** acier inoxydable 430, épaisseur de 0,016 po

**Paroi extérieure de 11 po:** Aluminium zinc épaisseur de 0,018 po

Terminaison verticale et horizontale en acier inoxydable. La paroi externe fournit la combustion à l'appareil, tandis que le conduit intérieur expulse les gaz de combustion à l'extérieur. Il n'est pas nécessaire d'utiliser un joint d'étanchiété ou un scellant (à moins d'être spécifié par le fabricant de l'appareil).

### Dégagements

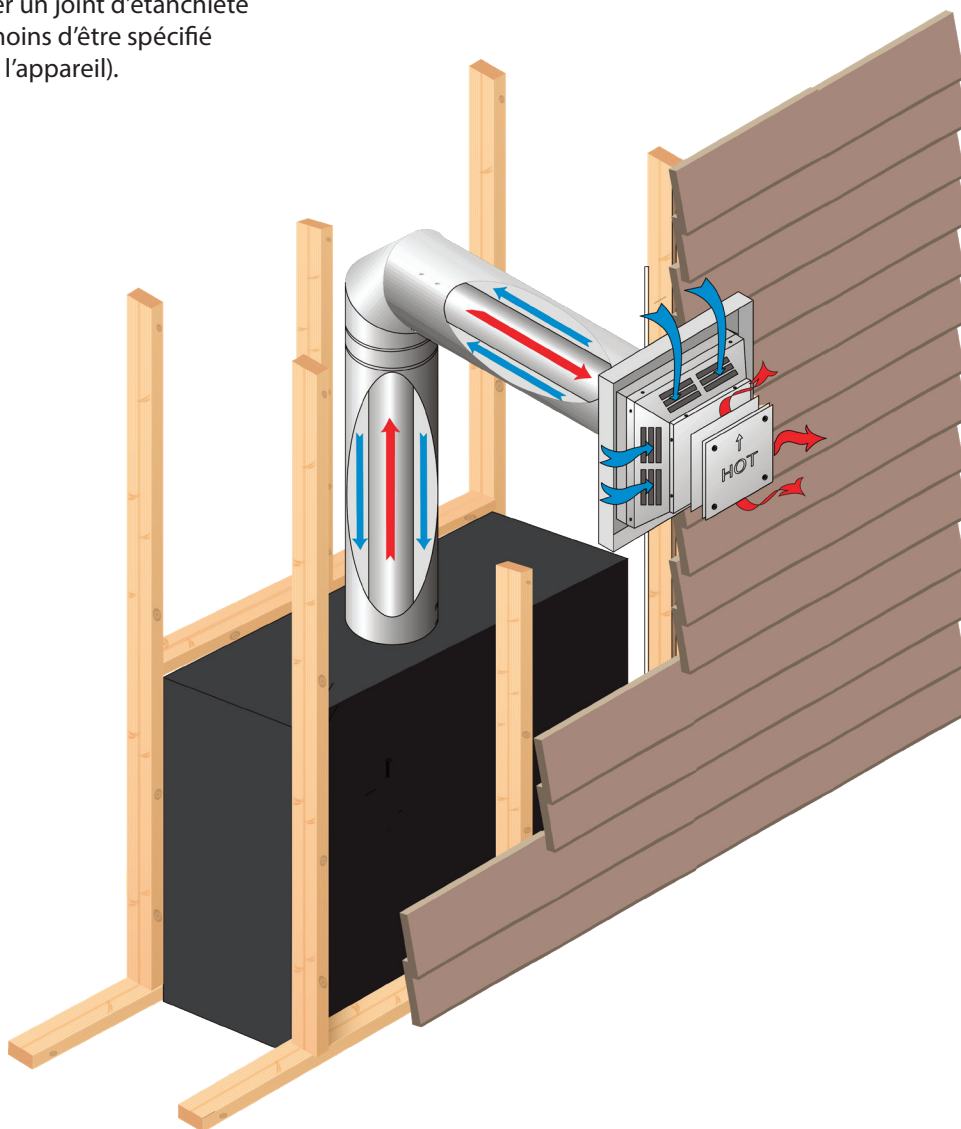
Spécifier par le fabricant de l'appareil.

### Diamètre

8 po x 11 po.

### Homologations

Le DirectVent Pro 8 x11 a été testé et homologué selon la norme UL 2112 pour une utilisation avec les appareils à gaz à évacuation directe ANSI Z21/CSA certifiés par un laboratoire d'essai reconnu, tel que UL, CSA, OMNI, Warnock Hersey (Intertek). Vérifier l'homologation auprès du fabricant de l'appareil.



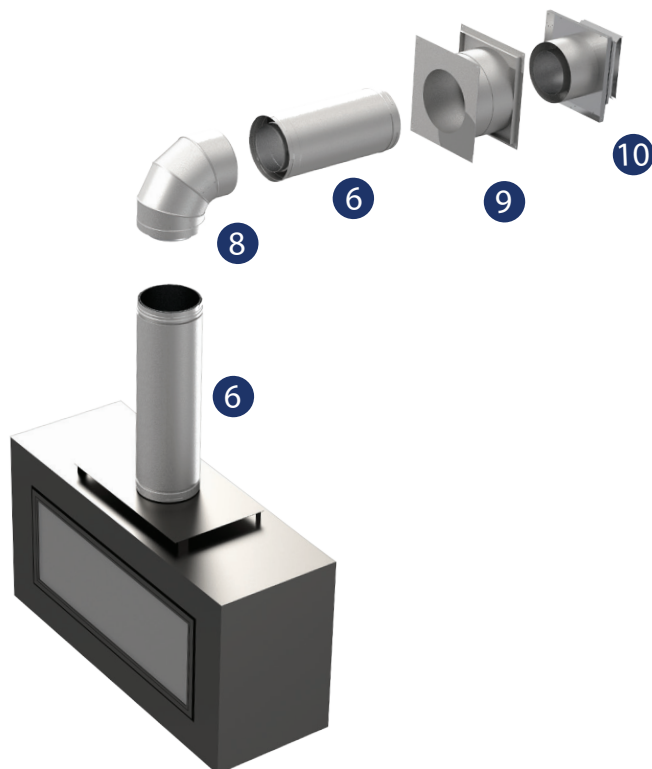
## Installations typiques



Installation verticale sur deux étages

Clé d'installation			
1	Terminaison verticale	6	Longueurs d'évent
2	Collet de solin	7	Plaque de support
3	Solin de toit	8	Coude de 90°
4	Coupe-feu de grenier ajustable	9	Coupe-feu mural
5	Coupe-feu de plafond vertical	10	Terminaison horizontale

• Référez-vous à nos dessins d'installations typiques pour sélectionner les composants appropriés à votre installation.



Installation horizontale

## Planifiez votre installation

### Pour les installations verticales

- 1 Pour une installation verticale, vous devez tenir compte de la distance entre la sortie du foyer à gaz et le plafond, l'épaisseur du plafond, de la hauteur de l'entretout ou du deuxième étage, et prévoir suffisamment de hauteur pour l'évent au-dessus du toit.
- 2 Installez une plaque de support au niveau du premier étage et un coupe-feu vertical à chaque niveau de plafond. Si une déviation est nécessaire pour éviter une obstruction, des longueurs et des coudes supplémentaires (45° ou 90°) ainsi qu'un support de coude seront nécessaires. Un coupe-feu de grenier ajustable est nécessaire dans le grenier.
- 3 Mesurez la pente du toit. Choisissez le solin et le collet de solin appropriés. Déterminez la hauteur au-dessus du toit pour la (les) longueur(s) requise(s). Installez la terminaison verticale.

### Pour les installations horizontales

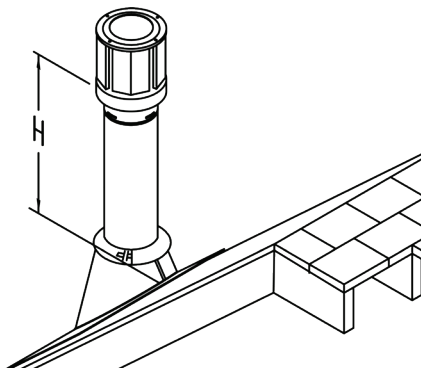
- 1 Pour les installations horizontales, vous devez tenir compte de la distance entre la sortie du foyer à gaz et le mur, ainsi que l'épaisseur du mur et l'élévation verticale.
- 2 Pour protéger le parement en vinyle, installez le revêtement de vinyle. Installez la terminaison horizontale. Consultez les instructions du fabricant de l'appareil pour connaître l'élévation minimale et la course horizontale maximale, ainsi que les exigences pour un coupe-feu mural ou d'un coupe-feu horizontal.

## Recommandation de conception

Les recommandations suivantes sont des directives générales destinées à faciliter la conception et la sélection des composants d'évacuation pour votre installation. Suivre les instructions d'installation DirectVent Pro 8x11 avant d'installer votre système d'évacuation. Les instructions sont fournies avec la terminaison verticale et horizontale. Vous pouvez également consulter les instructions sur notre site Internet.

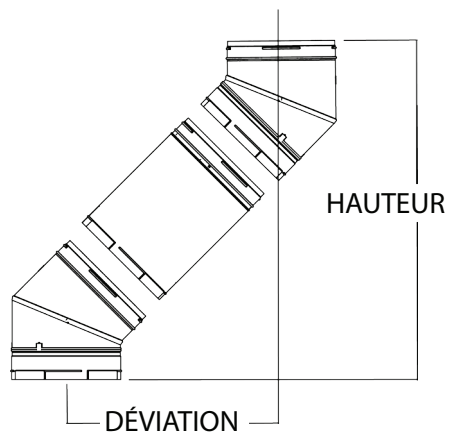
- Vérifier la plaque signalétique et le mode d'emploi du fabricant du foyer pour s'assurer que le système DirectVent Pro 8 x 11 est approuvé pour l'utilisation sur l'appareil de marque que vous avez choisi.
- Vérifier les instructions d'installation du fabricant de l'appareil pour confirmer toutes les configurations d'évacuation possibles (horizontale ou verticale). Vérifier les restrictions de l'évent telles que la course horizontale maximale, l'élévation verticale minimale et maximale, la déviation maximale.
- Maintenez au moins les distances minimales (espace d'air) entre le tuyau d'évent et les matériaux combustibles, comme indiqué dans les instructions d'installation du fabricant de l'appareil. Utilisez des supports et des contreventements appropriés. Respectez les réglementations locales en matière de construction et faites inspecter votre système d'évacuation.

## Tableau - hauteur de terminaison



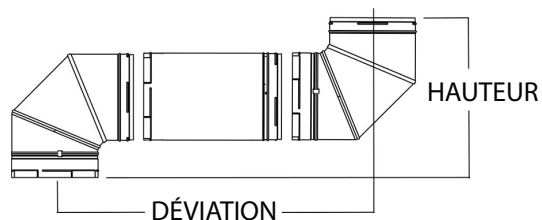
Pente de toit	Hauteur Minimale	
	Pieds	Mètres
Plat à 7/12	1	0,30
Plus de 7/12 à 8/12	1,5	0,46
Plus de 8/12 à 9/12	2	0,61
Plus de 9/12 à 10/12	2,5	0,76
Plus de 10/12 à 11/12	3,25	0,99
Plus de 11/12 à 12/12	4	1,22
Plus de 12/12 à 14/12	5	1,52

## Tableau Déviation

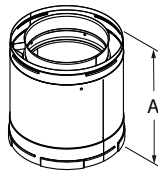


LONGUEUR DE TUYAU	COUDE 45°		COUDE 90°	
	DÉVIATION	HAUTEUR	DÉVIATION	HAUTEUR
Deux coudes	7-1/16"	18-15/16"	18-3/8"	20"
Longueur 12 po	14-3/16"	25-15/16"	28-5/16"	20"
Longueur 18 po	18-7/16"	30-3/16"	34-5/16"	20"
Longueur 24 po	22-5/8"	34-7/16"	40-5/16"	20"
Longueur 36 po	31-3/16"	42-15/16"	52-5/16"	20"
Longueur 48 po	39-5/8"	51-7/16"	64-5/16"	20"

**N.B:** On admet pour toutes dimensions une tolérance de +/- en raison des variances de production. Vérifier les instructions d'installation du fabricant de l'appareil pour une (des) déviations(s) autorisé(s).



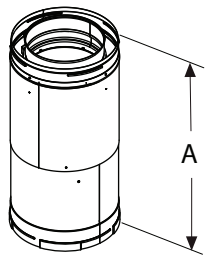
### Longueur de tuyau



Conçu pour les appareils testés et répertoriés pour la ventilation directe. Caractéristiques d'une construction entièrement unifiée à verrouillage par torsion. L'utilisation de scellant est facultative, sauf si le fabricant de l'appareil l'indique. Pour calculer la longueur d'installation, soustrayez 1 5/8 po pour chaque joint. Pas de perles ni d'ourlets. Soudures intérieure et extérieure au laser.

TAILLE	A	CODE DE MODÈLE	# DE PRODUIT
8" x 11"	12"	811DVP-12	810018729
8" x 11"	18"	811DVP-18	810018730
8" x 11"	24"	811DVP-24	810018731
8" x 11"	36"	811DVP-36	810018732
8" x 11"	48"	811DVP-48	810018733

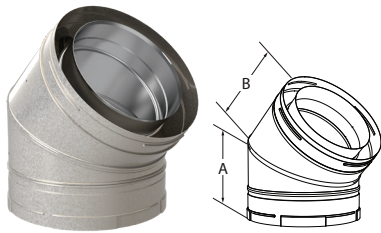
### Longueur ajustable



Utilisé lorsqu'une longueur exacte doit être respectée entre une déviation ou ailleurs. La longueur ajustable est conçu de 2 pièces avec une ajustabilité de 7 po (15 po à 22 po).

TAILLE	CODE DE MODÈLE	# DE PRODUIT	A
8" x 11"	811DVP-ADJ	810018736	15" to 22"

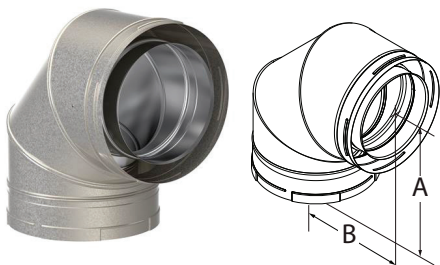
### Coude de 45°



Utilisez lorsque une déviation est requise. Entièrement unitisé, construction à verrouillage rotatif. Avec une base pivotante, ce qui permet au verrou de demeurer complètement engagé lors de l'alignement dans la direction désirée. L'angle est donc maintenu à 45°.

TAILLE	CODE DE MODÈLE	# DE PRODUIT	A	B
8" x 11"	# DE PRODUIT	810018734	6-1/8"	5-5/8"

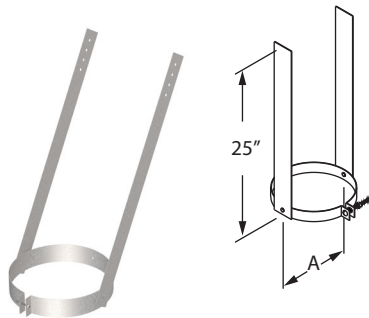
### Coude de 90°



Utilisez lorsque une déviation est requise. Entièrement unitisé, construction à verrouillage rotatif. Avec une base pivotante, ce qui permet au verrou de demeurer complètement engagé lors de l'alignement dans la direction désirée. L'angle est donc maintenu à 90°.

TAILLE	CODE DE MODÈLE	# DE PRODUIT	A	B
8" x 11"	811DVP-E90	810018735	15-3/4"	15-1/4"

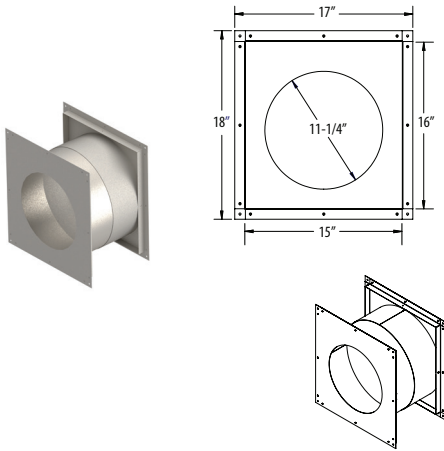
### Support de coude



Requis pour supporter une déviation à des intervalles de 4 pieds.

TAILLE	CODE DE MODÈLE	# DE PRODUIT	A
8" x 11"	811DVP-ES	810018759	11"

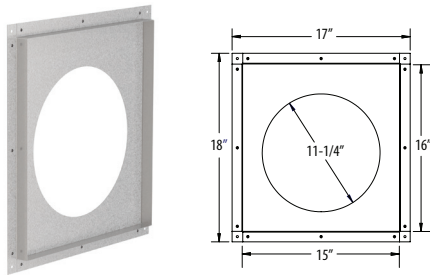
### Coupe-feu mural



Utiliser lors d'une installation horizontale traversant un mur. Ajustable pour une épaisseur de mur de 5-1/2 po à 10-1/2 po. Fournit un dégagement de 3 po au-dessus et de 2 po au-dessous et sur les côtés. Vérifier les instructions d'installation du fabricant de l'appareil et les codes locaux pour les exigences.

TAILLE	CODE DE MODÈLE	# DE PRODUIT
8" x 11"	811DVP-WT	810018742

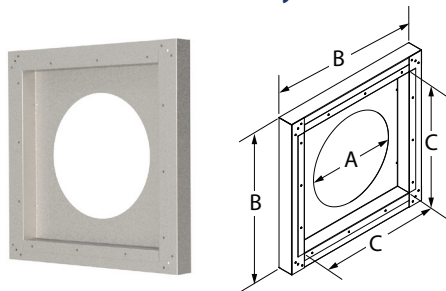
### Coupe-feu horizontal (mur)



Pour les installations horizontales (traversant un mur). Assure un dégagement de 3 po au-dessus et de 2 po au-dessous et sur les côtés. Se référer aux instructions d'installation du fabricant de l'appareil pour connaître les exigences.

TAILLE	CODE DE MODÈLE	# DE PRODUIT
8" x 11"	811DVP-HFS	810018741

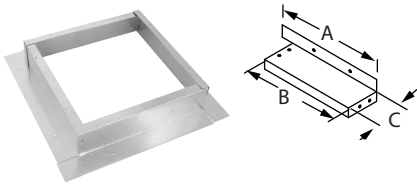
### Revêtement de vinyle



Utiliser pour empêcher la chaleur excessive de déformer le revêtement en vinyle ou d'autres matériaux sensibles à la chaleur. Utilisation avec la terminaison horizontale et surface irrégulière (p. ex. planche de bois, bardeau de cèdre), pour que la terminaison ne soit encastré dans le revêtement. Version d'une seule pièce, en acier inoxydable pour s'adapter à la terminaison horizontale.

TAILLE	CODE DE MODÈLE	# DE PRODUIT	A	B	C
8" x 11"	811DVP-VS-SS	810018754	11-1/4"	19-1/2"	15-5/8"

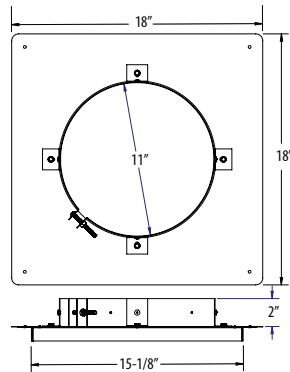
## Revêtement de vinyle - kit



Utiliser pour empêcher la chaleur excessive de déformer le revêtement en vinyle ou d'autres matériaux sensibles à la chaleur. Utilisation avec la terminaison horizontale et surface irrégulière (p. ex. planche de bois, bardeau de cèdre), pour que la terminaison ne soit encastré dans le revêtement. Le kit contient une version de 4 pièces, en acier inoxydable pour s'adapter à la terminaison horizontale.

TAILLE	CODE DE MODÈLE	# DE PRODUIT	A	B	C
8" x 11"	811DVP-VSK-SS	810018758	15 1/4"	13 1/4"	3"

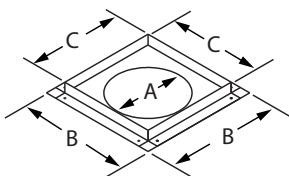
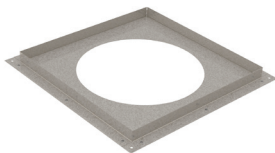
## Plaque de support



Utilisé comme support principal dans une installation verticale. Il est installé sur le dessus de la solive au niveau du plafond lors de la traversée d'un plafond plat. Il peut supporter jusqu'à 30 pieds d'évent. Un coupe-feu vertical doit être installé à chaque niveau de plafond.

TAILLE	CODE DE MODÈLE	# DE PRODUIT
8" x 11"	811DVP-SP	810018747

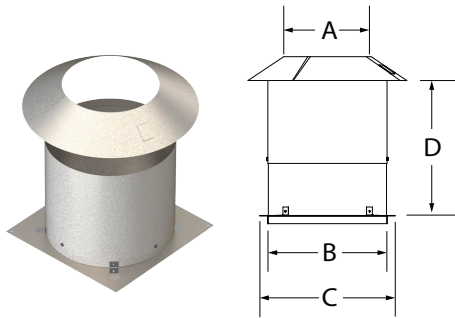
## Coupe-feu vertical (plafond)



Nécessaire pour les installations verticales à chaque niveau de plafond traversé par l'évent, au deuxième étage et aux étages suivants.

TAILLE	CODE DE MODÈLE	# DE PRODUIT	A	B	C
8" x 11"	811DVP-VFS	810018749	11-1/4"	17"	15"

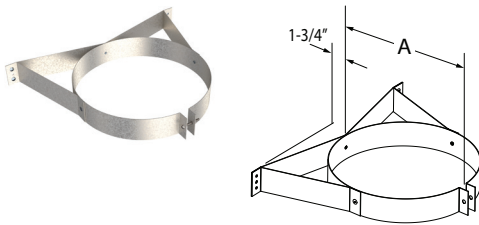
### Coupe-feu de grenier ajustable



Nécessaire pour les installations traversant un grenier afin de garder l'isolant et les débris à distance de l'évent. Maintien un dégagement de 1 po par rapport aux matériaux combustibles. Contient une base avec bouclier, bouclier d'extension et collet.

TAILLE	CODE DE MODÈLE	# DE PRODUIT	A	B	C	D
8" x 11"	811DVP-AAIS	810018746	11"	15"	17"	11" to 20"

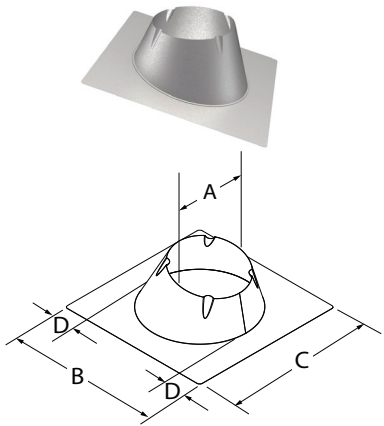
### Bride murale



Fournit un support latéral à l'évent vertical. Une bride murale doit être installée à des intervalles de 4 pieds sur les parcours verticaux.

TAILLE	CODE DE MODÈLE	# DE PRODUIT	A
8" x 11"	811DVP-WS	810018750	11"

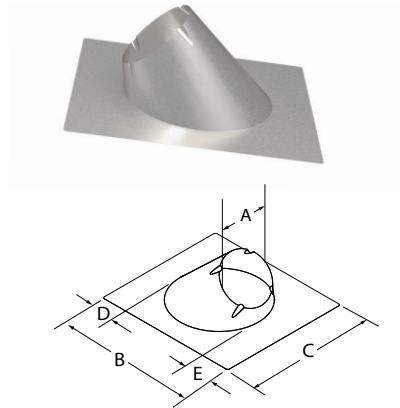
### Solin de toit ajustable pente de 0/12 - 6/12



Utiliser pour une installation imperméable du tuyau DirectVent Pro à travers d'un toit incliné avec pente de 0/12 - 6/12. Collet de solin non inclus. Fabriqué en galvalume.

TAILLE	CODE DE MODÈLE	# DE PRODUIT	A	B	C	D
8" x 11"	811DVP-F6	810018740	11"	26"	26"	4"

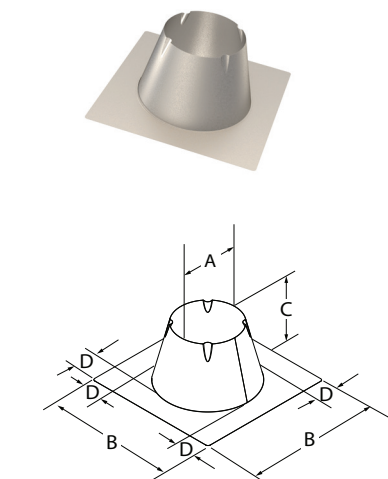
### Solin de toit ajustable pente de 7/12 - 12/12



Utiliser pour une installation imperméable du tuyau DirectVent Pro à travers d'un toit incliné avec pente de 7/12 - 12/12. Collet de solin non inclus. Fabriqué en galvalume.

TAILLE	CODE DE MODÈLE	# DE PRODUIT	A	B	C	D	E
8" x 11"	811DVP-F12	810018743	11"	35-1/2"	32"	6"	7-3/8"

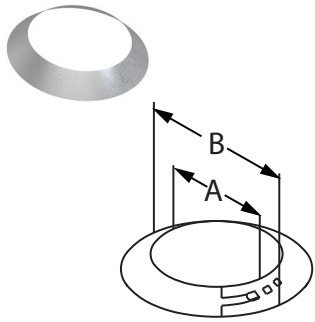
### Solin pour toit plat



Utiliser pour une installation imperméable du tuyau DirectVent Pro à travers d'un toit plat, au-dessus d'une enceinte ou cheminée de maçonnerie. Collet de solin non inclus. Fabriqué en galvalume.

TAILLE	CODE DE MODÈLE	# DE PRODUIT	A	B	C	D
8" x 11"	811DVP-FF	810018762	11"	26"	12"	4-1/4"

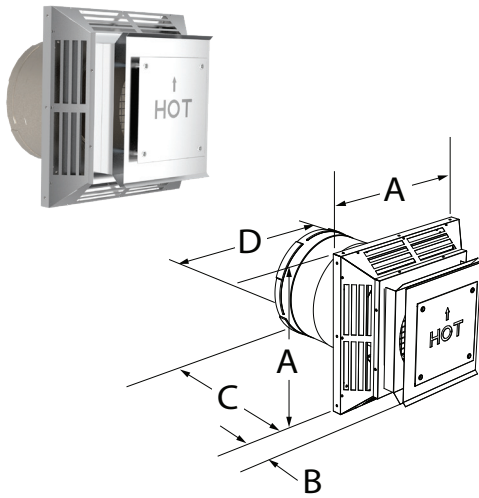
### Collet de solin



Requis pour maintenir un joint étanche et résistant aux intempéries entre le tuyau et le solin.

TAILLE	CODE DE MODÈLE	# DE PRODUIT	A	B
8" x 11"	811DVP-SC	810018744	11"	15-1/4"

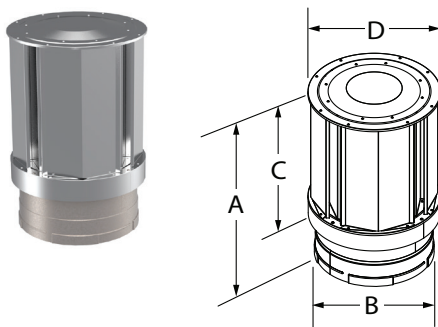
### Terminaison horizontale



Pour les applications d'évacuation horizontale et de grand vent. Vérifier les instructions d'installation du fabricant de l'appareil concernant la distance minimale par rapport aux fenêtres et aux portes et toutes autres restrictions. Fabriqué en acier inoxydable. Une ajustabilité de 5-1/2" po.

TAILLE	CODE DE MODÈLE	# DE PRODUIT	A	B	C	D
8" x 11"	811DVP-HC-SS	810018737	16"	7"	14-1/2"-20"	11-1/4"

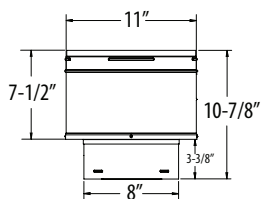
### Terminaison verticale



Pour les applications d'évacuation verticale et de grand vent. Pour une terminaison verticale seulement. Fabriqué en acier inoxydable.

TAILLE	CODE DE MODÈLE	# DE PRODUIT	A	B	C	D
8" x 11"	811DVP-VC-SS	810018738	19"	11"	14-3/8"	12-1/2"

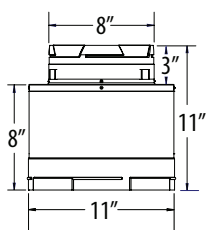
### Adaptateur 58DVA à 811DVP



Permet de transformer le tuyau 58DVA au tuyau 811DVP. Consultez les instructions du fabricant de l'appareil pour confirmer son approbation.

CODE DE MODÈLE	# DE PRODUIT
811DVP-AD-58-811	8100018756

### Adaptateur 811DVP à 58DVA



Permet de transformer le tuyau 811DVP au tuyau 58DVA. Consultez les instructions du fabricant de l'appareil pour confirmer son approbation.

CODE DE MODÈLE	# DE PRODUIT
811DVP-AD-811-58	8100018753



Service et assistance à la clientèle:

Airmate (É-U) .....	800.992.8368
Airmate (CAN) .....	888.735.5475
Ameriflow .....	800.252.8467
Amerivent (Retail) .....	800.252.8467
Amerivent (Hearth & Wholesale) ....	800.423.4270
Amerivent (Support) .....	800.748.0392
AMPCO (É-U) .....	800.669.3269
AMPCO (CAN) .....	888.735.5475
Builder's Best .....	903.586.8283
Duravent .....	800.835.4429
Hart & Cooley .....	800.433.6341
Hart & Cooley (Support) .....	800.748.0392
Heatfab (É-U) .....	800.772.0739
Heatfab (CAN) .....	800.848.2149
Lima .....	800.423.4270
Milcor .....	800.774.5240
Portals Plus .....	800.774.5240
RPS .....	800.624.8642
Security Chimney (É-U) .....	800.361.4909
Cheminée Sécurité (CAN) .....	800.667.3387
Selkirk (É-U) Résidentiel .....	800.992.8368
Selkirk (É-U) Commercial .....	800.848.2149
Selkirk (É-U) Support .....	800.748.0392
Selkirk (CAN) .....	888.735.5475

Centres de fabrication et de distribution:

CANADA	
Nobel, ON	Fabrication
Laval, QC	Fabrication
Prescott, ON	Distribution
ÉTATS-UNIS	
Grand Rapids, MI	Center of Excellence
Dallas, TX	Distribution
Englewood, OH	Distribution
Huntsville, AL	Fabrication & Distribution
Jacksonville, TX	Fabrication & Distribution
Las Vegas, NV	Distribution
Turner Falls, MA	Fabrication & Distribution
Vacaville, CA	Fabrication
MEXIQUE	
Ojinaga, MX	Fabrication
Mexicali, MX	Fabrication

Siège social:

Duravent Group  
 28 W. Adams, Suite 1810  
 Detroit, MI 48226  
 Tel: 800.835.4429  
 Courriel: [info@duraventgroup.com](mailto:info@duraventgroup.com)  
[www.duraventgroup.com](http://www.duraventgroup.com)

 AMERIVENT®

**duravent™**

**HART** *COOLEY*®

 **Cheminées**®  
Sécurité

 **SELKIRK**®

**duravent™**  
GROUPE

CONSTRUIRE POUR L'AVENIR

[www.duraventgroup.com](http://www.duraventgroup.com)



Pour des informations sur la garantie :  
Scannez ce code QR ou visitez  
[www.duraventgroup.com/warranties](http://www.duraventgroup.com/warranties)

©2025 Duravent Group. Tous droits réservés.  
DVG\_DVP811\_CT-001-F\_09-25