

Pour les modèles de Selkirk: UltimateONE (U1), Ultra-Temp (UT) SuperPro (SPR).

VEUILLEZ LIRE LES DIRECTIVES ATTENTIVEMENT AVANT DE COMMENCER LE PROJET. SOUVENEZ-VOUS QUE LA PRIORITÉ EST LA SÉCURITÉ. NOS SYSTÈMES DE CHEMINÉE ONT ÉTÉ CONÇUS POUR ÊTRE INSTALLÉS PAR DES PERSONNES QUALIFIÉES, EN CONFORMITÉ AUX CODES LOCAUX DU BÂTIMENT

MISE EN GARDE: PORTEZ TOUJOURS DES GANTS DE SÉCURITÉ LORSQUE VOUS MANIPULEZ DES PIÈCES DE MÉTAL À REBORD COUPANTS.

Dans les régions où les quantités de neige ou de glace s'accumulent, il est recommandable qu'un déflecteur de neige soit installé. Le rôle du déflecteur est de protéger la cheminée et le solin contre les dommages créés par les glissements de neige et de glace en les dirigeant autour de la cheminée.

Le déflecteur de neige doit être solidement fixé sur le toit afin de résister à la force d'une charge de neige ou de glace. Fixé un contreplaqué d'une épaisseur de 3/4 po sous le toit et faite certain qu'il est assez grand pour accepter les onglets du déflecteur (6 vis).

Pour installer:

1. Placer les 3 languettes dans les 3 fentes et glisser la section avec languette pour les barrer en place. Plier les languettes au-dessus de la section.

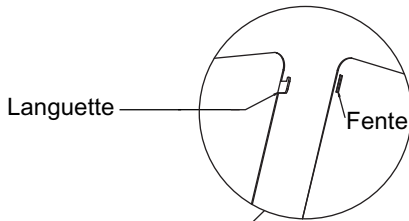


Schéma 1

2. Les onglets de pied (6) sont pliés à l'usine afin de faciliter leurs ajustement à l'angle de toit. Le déflecteur peut être installé sur un toit ayant une pente maximale de 12/12.

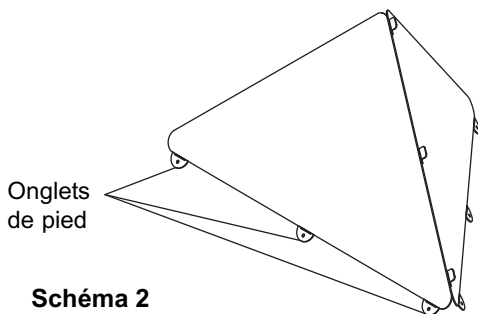


Schéma 2

3. Positionner le déflecteur de neige sur le toit avec les languettes de verrouillage vers le haut et aligner avec le centre de la cheminée. Maintenir un espace de 2 à 3 pouces entre la cheminée et le déflecteur. Prolonger le déflecteur au moins 3 po de chaque côté du solin.

4. Fixez le déflecteur sur le toit à l'aide de vis #10 ou plus lourdes adéquatement longues pour ancrer au toit. Si un contreplaqué n'existe pas il faudrait installé un matériau de support sous le toit. Avant de serrer les vis, appliquer une silicone ou un mastic de protection imperméable sous chaque onglet pour sceller le trou dans le toit. Assurez-vous que les vis pénètrent le contreplaqué.

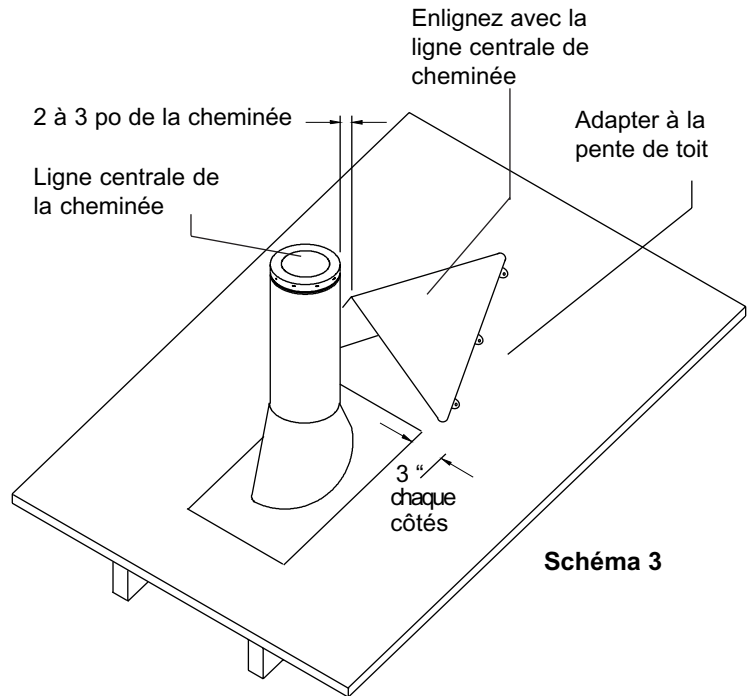


Schéma 3