

duraventTM
HEARTH

Ultimate PlusTM

Multicombustible - 6 po - 8 po

Pour foyer fabriqué en usine - 10 po

ÉTATS-UNIS et CANADA

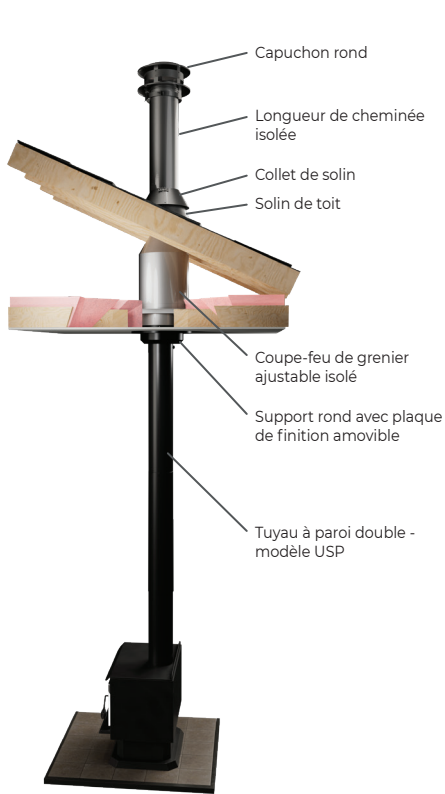


AV

TABLE DES MATIÈRES

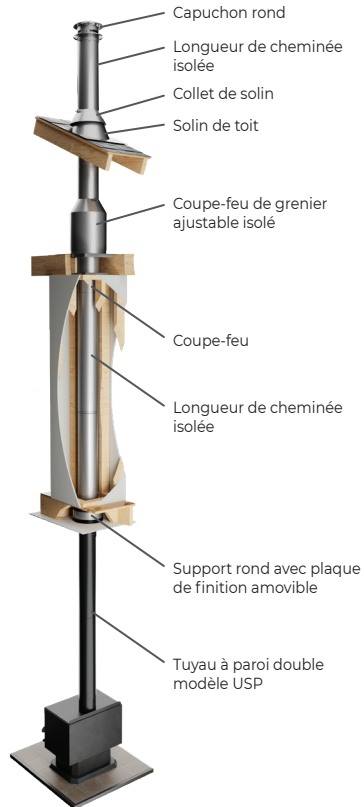
Information d'installation	4
Caractéristiques - multicom bustible 6 po-8 po	5
Longueurs	6
Coudes	8
Tés	9
Supports	10
Coupe-feu	14
Composantes spécialisées	15
Solins	19
Accessoires	21
Kits	24
Pour foyer fabriqué en usine - 10 po	25
Longueurs	26
Coudes	28
Supports	29
Coupe-feu	30
Accessoires	31
Composantes spécialisées	33
Solins	34

INSTALLATIONS TYPIQUES



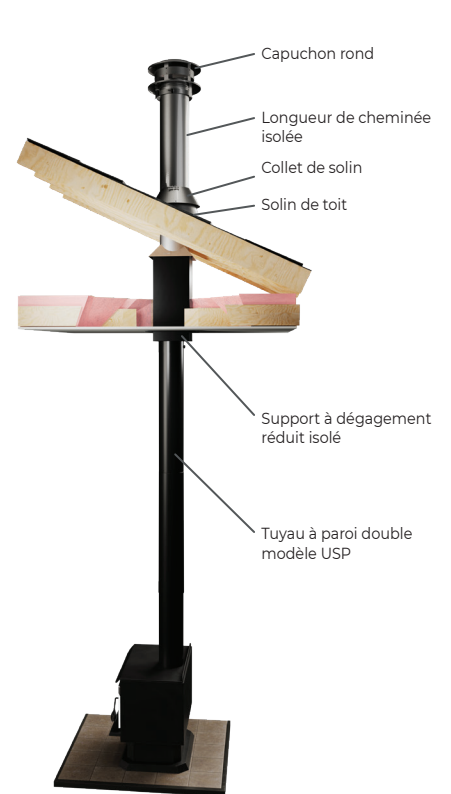
UNE ÉTAGE

Support rond avec plaque de finition amovible



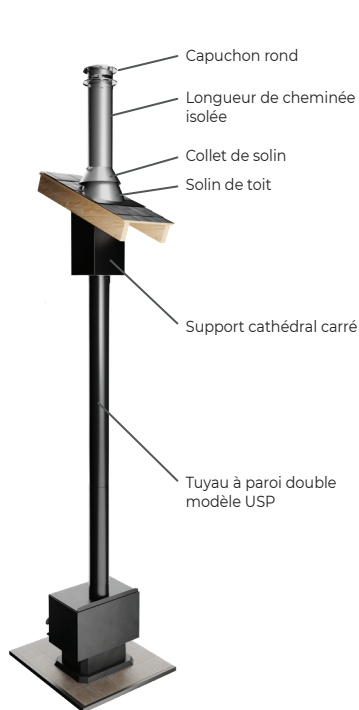
DEUX ÉTAGES

Support rond avec plaque de finition amovible



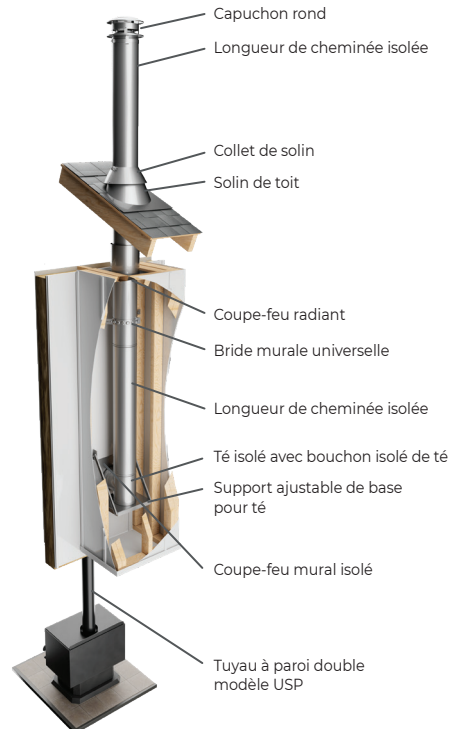
UNE ÉTAGE

Support à dégagement réduit isolé



PLAFOND CATHÉDRALE

Support cathédral carré



TRAVERSE DE MUR

Support ajustable de base pour té

Planification de l'installation

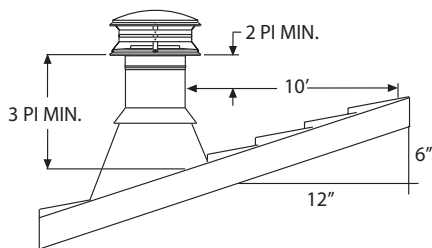


UltimatePlus 6 po-8 po
Instructions d'installation



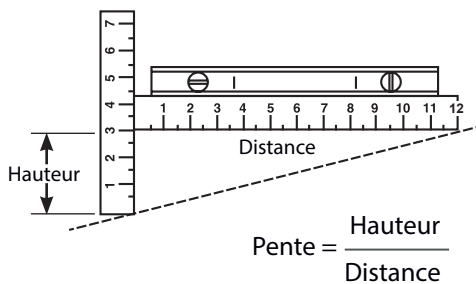
UltimatePlus 10 po
Instructions d'installation

Hauteur de cheminée



Remarque: La cheminée doit s'élever d'au moins trois pieds (7,6 cm) au-dessus du point le plus élevé du toit qu'elle traverse et d'au moins deux pieds (5 cm) au-dessus de toute partie d'un bâtiment dans un rayon de 10 pieds (25,4 cm).

Pente du toit



Les recommandations suivantes sont des directives générales visant à faciliter la planification et la sélection des composants de cheminée nécessaires pour votre installation. Suivez toujours les instructions d'installation de UltimatePlus avant d'installer votre système de cheminée.

Le diamètre de cheminée doit correspondre à la dimension de la buse de l'appareil. Une cheminée mal dimensionnée entraînera un tirage insuffisant et la formation excessive de crésote.

Mesurez le diamètre de la buse de l'appareil. Choisissez le tuyau de poêle ayant le même diamètre que la buse de l'appareil.

Déterminez s'il s'agit d'une installation traversant le toit ou un mur. Une installation traversant un mur exige d'autres composants (coupe-feu mural, té/bouchon, support de té, brides murale, prolongement de conduit, et collet décoratif).

Si possible, installez la cheminée à l'intérieur du bâtiment. Une cheminée froide à l'extérieur peut potentiellement produire un tirage faible et instable, une augmentation d'accumulation de crésote, et une diminution de l'efficacité de l'appareil.

Si possible, évitez les déviations pouvant affecter le tirage naturel. Une installation verticale droite est plus efficace et moins susceptible d'entraîner la formation de crésote. Si une déviation est nécessaire pour éviter les chevrons de charpente ou autres obstruction, mesurez la distance horizontale requise et la hauteur verticale disponible. Il est possible de se procurer des coudes de 15°, 30° et 45° (Remarque: les coudes de 45° ne sont autorisés qu'au Canada). L'angle maximum autorisé aux États-Unis est de 30°. Un maximum de deux déviations (quatre coudes) est autorisé par installation. Au moins un support adapté est nécessaire après chaque déviation.

Déterminez la hauteur de cheminée minimale au-dessus du toit. Les codes du bâtiment exigent un minimum de 3 pi (7,6 cm) au-dessus du point le plus élevé du toit que la cheminée traverse et au moins 2 pi (5 cm) au-dessus de toute partie d'un bâtiment dans un rayon de 10 pi (25,3 cm). Le chapeau de pluie est installé au-dessus de ce point. Si la cheminée s'élève de 5 pi (152 cm) ou plus au-dessus du toit, un haubanage de toit (RBK) est nécessaire. Mesurez la pente du toit. Par exemple, une pente de 6/12 présente une hauteur verticale de 6 po (15,2 cm) et une distance horizontale de 12 po (30,4 cm). Pour déterminer la pente du toit, mesurez le nombre de pouces entre le bout d'une règle mis à niveau de 12 po jusqu'au toit. Ceci est la hauteur pour une distance de 12 po. Comme exemple, une pente de 6/12 aura une hauteur verticale de 6 po et une distance horizontale de 12 po. Une hauteur de 5 po sera une pente de 5/12 et une hauteur de 4 po sera une pente de 4/12, etc. Sélectionnez le solin approprié.

Déterminez la longueur totale de cheminée et le tuyau de poêle requise pour l'installation. Pour calculer la longueur installée, soustrayez 1 1/8 po par joint de cheminée et 1 po pour UltimatePlus de 10 po. Hauteur minimale de cheminée verticale au niveau de la mer est de 10 à 15 pieds au-dessus de la buse de l'appareil. À une altitude plus élevée, ou utilisations de coudes ou de té, nécessiteront plus de hauteur afin d'assurer un tirage adéquat.

Veillez à la sécurité-incendie. Maintenez un dégagement minimum de 2 po (5 cm) par rapport aux combustibles. Suivez les codes locaux du bâtiment et faites inspecter votre cheminée par un professionnel certifié.

MULTICOMBUSTIBLE 6 PO - 8 PO

EXCLUSIF AUX PROFESSIONNELS DU FOYER

UltimatePlus offre une technologie la plus récente pour les professionnels de foyer. Conçu en usine avec des performances, une durabilité et une sécurité supérieures.

Tous les pièces que vous désirez et avez besoin :

- Longueurs
- Coudes
- Té & bouchon de té
- Variété de supports :
- Supports isolés en usine, coupe-feu mural & coupe-feu à angle isolés en usine
- Coupe-feux et brides
- Plaque d'ancrage
- Solins ventilés
- En option installation de boîtier
- Capuchon rond

HOMOLOGATIONS

- Certifié au Canada aux normes CAN/ULC-629 & CAN/ULC-604
- Certifié au États-Unis à la norme UL103 TYPE HT
- Peut être utilisé avec des appareils certifiés selon les normes UL127 & CAN/ULC-610

TEMPÉRATURE D'ENTRÉE PERMISE :

- Maximale continue 1000°F (540°C) - États-Unis
- Maximale continue 1200°F (650°C) - Canada
- Brève, forcée 1400°F (760°C)
- Testé à 2100°F (1150°C) - 3 x 10 minutes (États-Unis)
- Testé à 2100°F (1150°C) - 3 x 30 minutes (Canada)



US HOMOLOGUÉ

Intertek

GARANTIE

Soutenu par la garantie à vie limitée du groupe Duravent



CARACTÉRISTIQUES

Acier inoxydable supérieur à l'intérieur et à l'extérieur pour une solidité et une résistance à la corrosion exceptionnelles

Option standard :

- Intérieur en acier inoxydable 304
- Extérieur en acier inoxydable 430 satiné

Option premium 6 po:

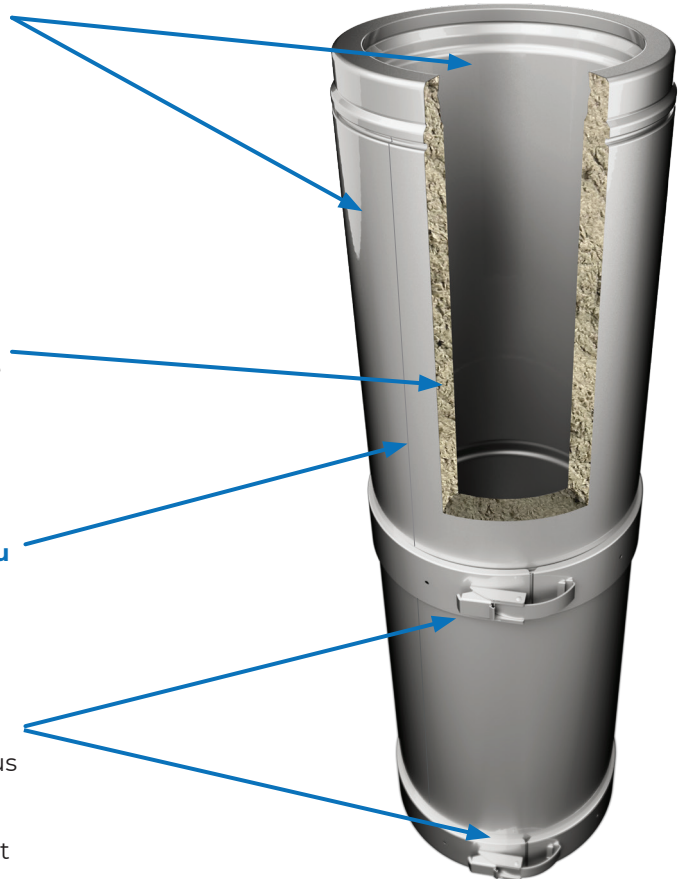
- Intérieur en acier inoxydable 316
- Extérieur en acier inoxydable 304 satiné

Isolant solidement emballé : Isolant exclusif de 1 pouce en laine minérale de haute température élimine le besoin de bouclier supplémentaire en continu.

Les joints internes et externes soudés en continu

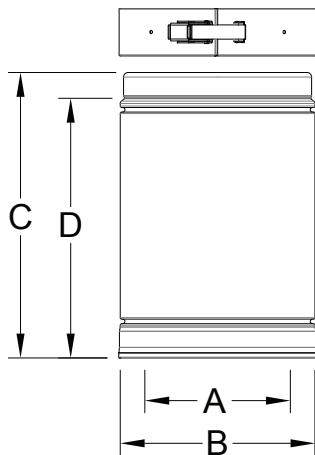
assurent l'étanchéité, la protection et créent un aspect lisse, élégant et professionnel.

Bride de sécurité de type serrure : La conception robuste du système de serrage de joint UltimatePlus intègre une bride de sécurité de qualité professionnelle, sans outil, pour une installation rapide, solide et sûre à chaque fois ! Aucun outil n'est requis !



LONGUEURS

LONGUEURS DE CHEMINÉE



- Cheminée à double paroi avec isolation de 1 po et bride de sécurité
- Disponible dans des diamètres de 6 à 8 pouces
- Dimensionné en fonction du diamètre intérieur
- Disponible en longueurs de 8, 12, 18, 24, 36, et 48 pouces
- Chevauchement des sections de 1 ½ po

Remarque:

Option standard : L'intérieur en acier inoxydable 304 et l'extérieur en acier inoxydable 430 satiné.

Option premium : L'intérieur en acier inoxydable 316 et l'extérieur en acier inoxydable 304.

Taille	Option	Numéro de produit	Numéro de pièce	A	B	C	D	Qté
6"	Std.	0881406	6UP-L8	6"	8"	7 ½"	6 ⅜"	1
6"	Std.	0881206	6UP-L12	6"	8"	11 ½"	10 ⅜"	1
6"	Std.	0881106	6UP-L18	6"	8"	17 ½"	16 ⅜"	1
6"	Std.	0881006	6UP-L24	6"	8"	23 ½"	22 ⅜"	1
6"	Std.	0880306	6UP-L36	6"	8"	35 ½"	34 ⅜"	1
6"	Std.	0880406	6UP-L48	6"	8"	47 ½"	46 ⅜"	1
6"	Prem.	0881406-316	6UP-L8-316SS	6"	8"	7 ½"	6 ⅜"	1
6"	Prem.	0881206-316	6UP-L12-316SS	6"	8"	11 ½"	10 ⅜"	1
6"	Prem.	0881106-316	6UP-L18-316SS	6"	8"	17 ½"	16 ⅜"	1
6"	Prem.	0881006-316	6UP-L24-316SS	6"	8"	23 ½"	22 ⅜"	1
6"	Prem.	0880306-316	6UP-L36-316SS	6"	8"	35 ½"	34 ⅜"	1
6"	Prem.	0880406-316	6UP-L48-316SS	6"	8"	47 ½"	46 ⅜"	1
7"	Std.	0881407	7UP-L8	7"	9 ¼"	7 ½"	6 ⅜"	1
7"	Std.	0881207	7UP-L12	7"	9 ¼"	11 ½"	10 ⅜"	1
7"	Std.	0881107	7UP-L18	7"	9 ¼"	17 ½"	16 ⅜"	1
7"	Std.	0881007	7UP-L24	7"	9 ¼"	23 ½"	22 ⅜"	1
7"	Std.	0880307	7UP-L36	7"	9 ¼"	35 ½"	34 ⅜"	1
7"	Std.	0880407	7UP-L48	7"	9 ¼"	47 ½"	46 ⅜"	1
8"	Std.	0881408	8UP-L8	8"	10 ¼"	7 ½"	6 ⅜"	1
8"	Std.	0881208	8UP-L12	8"	10 ¼"	11 ½"	10 ⅜"	1
8"	Std.	0881108	8UP-L18	8"	10 ¼"	17 ½"	16 ⅜"	1
8"	Std.	0881008	8UP-L24	8"	10 ¼"	23 ½"	22 ⅜"	1
8"	Std.	0880308	8UP-L36	8"	10 ¼"	35 ½"	34 ⅜"	1
8"	Std.	0880408	8UP-L48	8"	10 ¼"	47 ½"	46 ⅜"	1

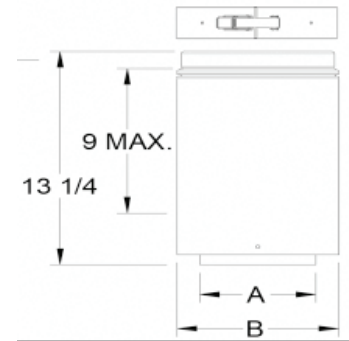
LONGUEURS (SUITE)

- Disponible dans des diamètres de 6 à 8 pouces
- Utilisée en conjonction avec des longueurs isolées droites
- Pour ajuster le système à une longueur exacte
- Utilisé aussi entre les coudes pour une déviation exigée
- La bride de sécurité incluse doit être utilisée entre une longueur fixe et la longueur ajustable
- Bride de sécurité et 4 vis en acier inoxydable inclus
- Le diamètre de 6 po est aussi disponible avec une gaine intérieure en acier inoxydable 316 et le boîtier extérieur en acier inoxydable 304
- Requiert un chevauchement minimum de 3 po

Remarque: Support doit être installé dans une distance de 5 pi

Taille	Option	Numéro de produit	Numéro de pièce	A	B	C	D Min	D Max	Qté
6"	Std.	0881506	6UP-AL12	6"	8 1/8"	13 1/4"	2"	9"	1
6"	Prem.	0881506-316	6UP-AL12-316SS	6"	8 1/8"	13 1/4"	2"	9"	1
7"	Std.	0881507	7UP-AL12	7"	9 1/2"	13 1/4"	2"	9"	1
8"	Std.	0881508	8UP-AL12	8"	10 1/2"	13 1/4"	2"	9"	1

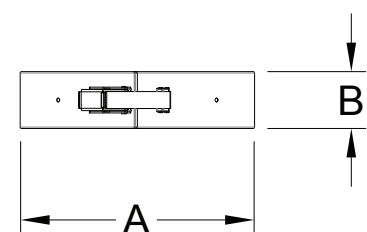
LONGUEUR AJUSTABLE DE 12 PO



- Disponible dans des diamètres de 6 à 8 pouces
- Construction en acier inoxydable
- Mécanisme de verrouillage de type serrure pour une qualité professionnelle.
- Sécurisation positive - aucun outil n'est requis !

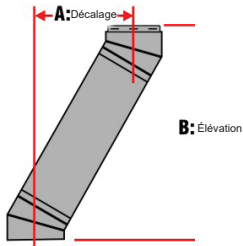
Taille	Numéro de produit	Numéro de pièce	A	B	Qté
6"	0889306	6UP-LB	8"	2"	1
7"	0889307	7UP-LB	9 1/4"	2"	1
8"	0889308	8UP-LB	10 1/4"	2"	1

BRIDE DE SÉCURITÉ



COUDES

COUDES ISOLÉS

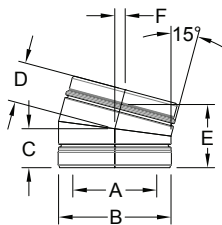


Un maximum de deux déviations (4 coudes en tout) est autorisé dans un système de cheminée. elle ne doit pas être inclinée à plus de 30° (É.U.) et 45° (Canada) à la verticale. Des tableaux de déviation sont disponibles pour assister à déterminer le décalage et l'élévation.

Le parcours vertical de la cheminée au-dessus d'une déviation doit être soutenu par le support de toit universel (URS) ou le support mural universel (UWS). Tous les joints d'une déviation doivent être fixés à l'aide d'une bride de sécurité dont la serrure est fixée au crochet le plus éloigné (2ième) et fixée à l'aide de trois (3) vis en acier inoxydable (inclus).

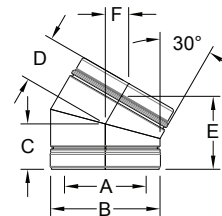
- Disponible dans des diamètres de 6 à 8 pouces
- Disponible en 15°, 30°, et 45° (Canada seulement)
- Vendu à l'unité
- Utilisé en paire pour devier la cheminée autour les obstacles tels que solives ou chevrons
- Maximum de deux paires est permis
- Doit être supportée avec un support de toit (URS) ou un support mural (UWS)
- Peut être pivoté pour obtenir un positionnement optimal et permettre à la cheminée de reprendre sa position verticale avant l'installation des brides de sécurité et vis
- Bride de sécurité et vis en acier inoxydable sont inclus
- Le diamètre de 6 po est aussi disponible avec une gaine intérieure en acier inoxydable 316 et le boîtier extérieur en acier inoxydable 304

COUDES 15°



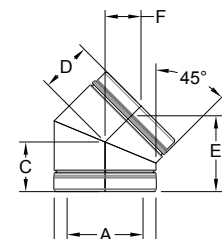
Taille	Option	Numéro de produit	Numéro de pièce	A	B	C	D	E	F	Qté
6"	Std.	0882406	6UP-EL15	6"	8"	2 3/8"	3"	4 3/8"	1/2"	1
6"	Prem.	0882406-316	6UP-EL15-316SS	6"	8"	2 3/8"	3"	4 3/8"	1/2"	1
7"	Std.	0882407	7UP-EL15	7"	9 1/4"	2 1/2"	3 1/8"	4 5/8"	1/2"	1
8"	Std.	0882408	8UP-EL15	8"	10 1/4"	2 1/2"	3 1/8"	4 3/4"	1/2"	1

COUDES 30°



Taille	Option	Numéro de produit	Numéro de pièce	A	B	C	D	E	F	Qté
6"	Std.	0882306	6UP-EL30	6"	8"	2 3/4"	4 1/2"	5 1/4"	1 1/8"	1
6"	Prem.	0882306-316	6UP-EL30-316SS	6"	8"	2 3/4"	4 1/2"	5 1/4"	1 1/8"	1
7"	Std.	0882307	7UP-EL30	7"	9 1/4"	3"	4 3/4"	5 1/2"	1 1/4"	1
8"	Std.	0882308	8UP-EL30	8"	10 1/4"	3 1/8"	4 7/8"	5 3/4"	1 3/8"	1

COUDES 45° (CANADA SEULEMENT)



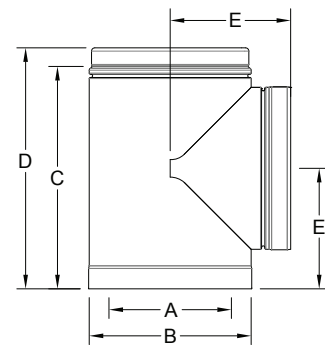
Taille	Option	Numéro de produit	Numéro de pièce	A	B	C	D	E	F	Qté
6"	Std.	0882506	6UP-EL45	6"	8"	3 3/8"	5 1/8"	5 7/8"	2"	1
6"	Prem.	0882506-316	6UP-EL45-316SS	6"	8"	3 3/8"	5 1/8"	5 7/8"	2"	1
7"	Std.	0882507	7UP-EL45	7"	9 1/4"	3 5/8"	5 3/8"	6 3/8"	2 1/4"	1
8"	Std.	0882508	8UP-EL45	8"	10 1/4"	3 7/8"	5 5/8"	6 3/4"	2 3/8"	1

TÉS

- Disponible dans des diamètres de 6 à 8 pouces
- Utilisé pour les installations traversant le mur en utilisant un support de base ou un support mural universel
- Une longueur de cheminée est fixé à la branche du té avec la bride de sécurité et 3 vis en acier inoxydable (inclus)
- La hauteur maximale soutenue est déterminé par le diamètre de la cheminée et le type de support sélectionné
- Comprend té isolé, bouchon de té isolé avec verrouillage par rotation et bride de sécurité
- Le diamètre de 6 po est aussi disponible avec une gaine intérieure en acier inoxydable 316 et le boîtier extérieur en acier inoxydable 304

Taille	Numéro de produit	Numéro de pièce	A	B	C	D	E	Qté
6"	0884306	6UP-IT	6"	8"	11 3/8"	12 1/2"	6 1/4"	1
6"	0884306-316	6UP-IT-316SS	6"	8"	11 3/8"	12 1/2"	6 1/4"	1
7"	0884307	7UP-IT	7"	9 1/4"	12 1/2"	13 3/4"	6 7/8"	1
8"	0884308	8UP-IT	8"	10 1/4"	13 1/2"	14 3/4"	7 3/8"	1

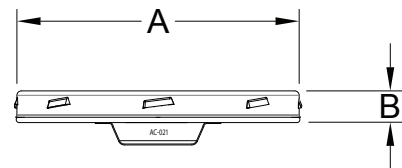
TÉ ISOLÉ AVEC BOUCHON



- Disponible dans des diamètres de 6 à 8 pouces
- Scelle la base du té isolé
- Facilement enlevé pour inspection et le nettoyage
- Isolé pour maintenir la température des gaz fluents
- Le diamètre de 6 po est aussi disponible avec une gaine intérieure en acier inoxydable 316 et le boîtier extérieur en acier inoxydable 304

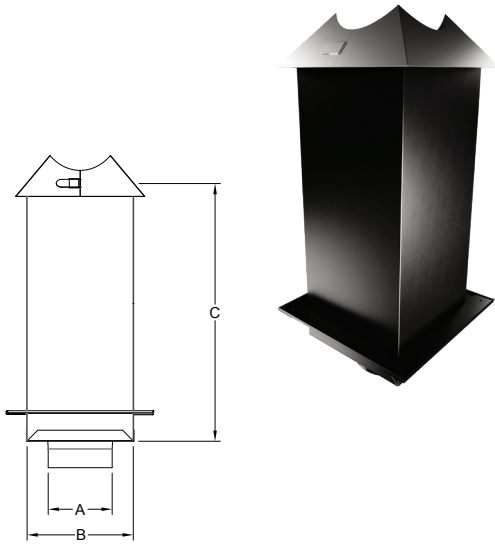
Taille	Numéro de produit	Numéro de pièce	Option	A	B	Qté
6"	0874506	6UP-ITC	Standard	7 3/4"	1 3/8"	5
6"	0874506-316	6UP-ITC-316SS	Premium	7 3/4"	1 3/8"	5
7"	0874507	7UP-ITC	Standard	9"	1 1/2"	5
8"	0874508	8UP-ITC	Standard	10"	1 3/8"	5

BOUCHON DE TÉ ISOLÉ (VERROUILLAGE PAR ROTATION)



SUPPORTS

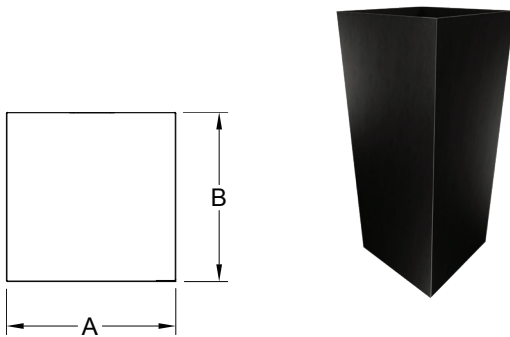
SUPPORT À DÉGAGEMENT RÉDUIT ISOLÉ



- Disponible dans des diamètres de 6 à 8 pouces
- À utiliser avec un plafond plat, incliné ou cathédrale
- Certifié pour réduire le dégagement de 2 po à 1 po sur toutes les portions de la cheminée dans le support
- Le dégagement réduit permet de réduire l'ouverture et le cadre dans le plafond
- Supporte jusqu'à 60 pieds
- Isolé pour éviter les pertes de chaleur et aide à réduire l'infiltration d'air froid
- Comprend un adaptateur de tuyau de poêle, isolant minéral, garniture de finition, collet carré à rond et quincaillerie
- Ajustable de 24 po jusqu'à 46 po lorsque utilisé avec l'extension optionnelle pour le support à dégagement réduit

Taille	Numéro de produit	Numéro de pièce	A	B	C	Qté
6"	0892406	6UP-IRCS	6"	9 7/8"	24"	1
7"	0892407	7UP-IRCS	7"	10 7/8"	24"	1
8"	0892408	8UP-IRCS	8"	11 7/8"	24"	1

EXTENSION DU SUPPORT À DÉGAGEMENT RÉDUIT ISOLÉ



- Disponible dans des diamètres de 6 à 8 pouces
- Pour prolonger de 22 po la hauteur du support à dégagement réduit isolé (IRCS)
- Fini noir métallique
- Quincaillerie inclus

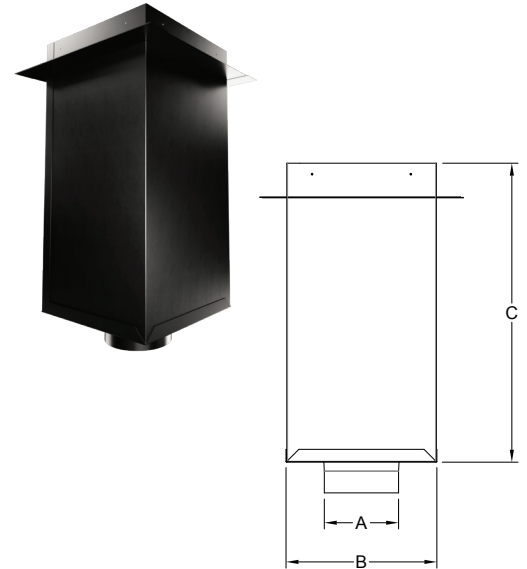
Taille	Numéro de produit	Numéro de pièce	A	B	Qté
6"	0892506	6UP-RCSE	9 7/8"	24"	1
7"	0892507	7UP-RCSE	10 7/8"	24"	1
8"	0892508	8UP-RCSE	11 7/8"	24"	1

SUPPORTS (SUITE)

- Disponible dans des diamètres de 6 à 8 pouces
- À utiliser pour supporter la cheminée avec un plafond plat, incliné ou cathédrale
- Supporte jusqu'à 60 pieds
- Conçu pour constructions avec structure centrée de 16 po
- Fini noir métallique décoratif
- Comprend un adaptateur de tuyau de poêle, garniture de finition et quincaillerie
- Ajustable de 24 po jusqu'à 46 po lorsque utilisé avec l'extension optionnelle pour le support cathédral carré

Taille	Numéro de produit	Numéro de pièce	A	B	C	Qté
6"	0892806	6UP-SCS	6"	12 1/8"	24"	1
7"	0892807	7UP-SCS	7"	14 1/8"	24"	1
8"	0892808	8UP-SCS	8"	14 1/8"	24"	1

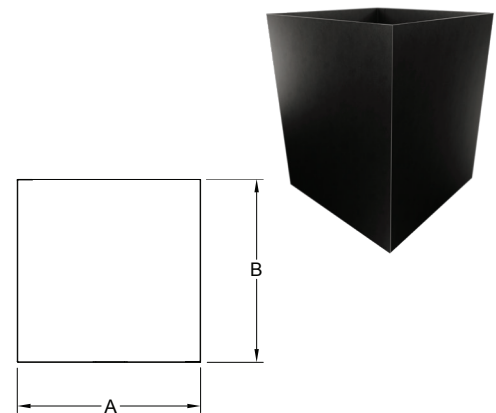
SUPPORT CATHÉDRAL CARRÉ



- Disponible dans des diamètres de 6 à 8 pouces
- Pour prolonger de 22 po la hauteur du support à dégagement réduit isolé (SCS)
- Fini noir métallique
- Quincaillerie inclus

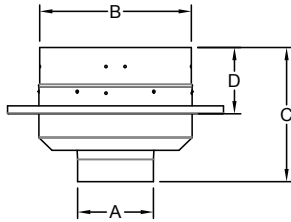
Taille	Numéro de produit	Numéro de pièce	A	B	Qté
6"	0892906	6UP-SCSE	11 7/8"	24"	1
7"	0892907	7UP-SCSE	13 7/8"	24"	1
8"	0892908	8UP-SCSE	13 7/8"	24"	1

EXTENSION POUR SUPPORT CATHÉDRAL CARRÉ



SUPPORTS (SUITE)

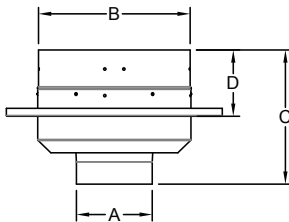
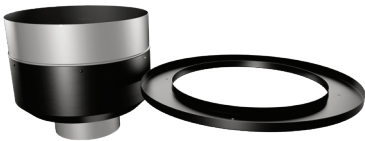
SUPPORT ROND AVEC PLAQUE DE FINITION INTÉGRÉE



- Disponible dans des diamètres de 6 à 8 pouces
- Support rond avec plaque de finition intégré pour utilisation sur plafond plat
- Supporte jusqu'à 75 pieds
- Fini noir métallique
- Comprend un adaptateur de tuyau de poêle et quincaillerie

Taille	Numéro de produit	Numéro de pièce	A	B	C	D	Qté
6"	0894606	6UP-RFSBT	6"	12"	10 ½"	5 ½"	1
7"	0894607	7UP-RFSBT	7"	14 ⅛"	10 ½"	5 ½"	1
8"	0894608	8UP-RFSBT	8"	14 ⅛"	10 ½"	5 ½"	1

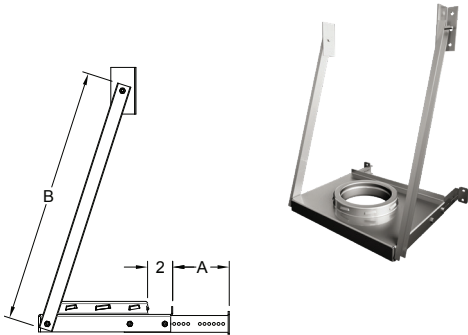
SUPPORT ROND DE 6 PO AVEC PLAQUE DE FINITION AMOVIBLE



- Disponible dans le diamètre de 6 po seulement
- Support rond avec plaque de finition amovible pour utilisation sur plafond plat
- Supporte jusqu'à 75 pieds
- Fini noir métallique
- Comprend un adaptateur de tuyau de poêle et quincaillerie

Taille	Numéro de produit	Numéro de pièce	A	B	C	D	Qté
6"	0894706	6UP-RFSDT	6"	12"	10 ½"	5 ½"	1

SUPPORT AJUSTABLE DE BASE POUR TÉ



- Disponible dans des diamètres de 6 à 8 pouces
- Utilisé pour soutenir le système à la base avec un té isolé
- Supporte jusqu'à 63 pieds (6 po)
- Maintient le dégagement minimum de 2 po au mur et offre un ajustement additionnel de 4 ⅞ po
- Comprend une plaque et bras de support, équerres d'attache et quincaillerie

Taille	Numéro de produit	Numéro de pièce	A		B	Qté
			Min	Max		
6"	0872806	6UP-BTWS	0"	4 ⅞"	26 ¾"	1
7"	0872807	7UP-BTWS	0"	4 ⅞"	26 ¾"	1
8"	0872808	8UP-BTWS	0"	4 ⅞"	26 ¾"	1

SUPPORTS (SUITE)

- Disponible dans des diamètres de 6 à 8 pouces
- Utilisé comme support ou un supplémentaire lorsque la hauteur de cheminée excède les limites du support primaire
- Supporte jusqu'à 63 pieds (6 po)
- Comprend un collet de serrure qui se verrouille autour de la cheminée
- Maintient le dégagement minimum de 2 po au mur et offre un ajustement additionnel de 4 7/8 po

Taille	Numéro de produit	numéro de pièce	A	B		C	Qté
				Min	Max		
6"	0873806	6UP-AIWS	8"	0"	4 7/8"	26 3/4"	1
7"	0873807	7UP-AIWS	9"	0"	4 7/8"	26 3/4"	1
8"	0873808	8UP-AIWS	10"	0"	4 7/8"	26 3/4"	1

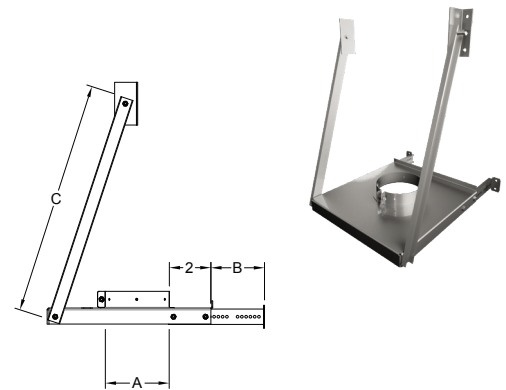
- S'adapte à une cheminée de 6 à 8 pouces
- Conçu pour supporter une cheminée au niveau du toit
- Peut aussi être utilisé pour supporter une déviation
- Supporte jusqu'à 34 pi (6 po), 27 pi (7 po), ou 24 pi (8 po)
- Comprend collet universel, plaque de montage et quincaillerie

Taille	Numéro de produit	Numéro de pièce	A Int	B	C	Qté
6"	0860500	UP-URS	8 1/8"	4 1/8"	8"	10
7"			9 1/4"	4 1/8"	8"	10
8"			10 1/4"	4 1/8"	8"	10

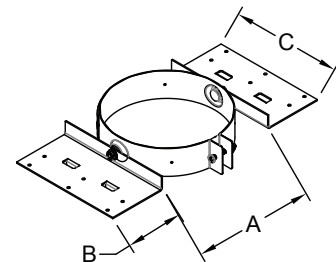
- Conçu pour supporter une installation mural au-dessus du té isolé ou au-dessus d'une déviation
- Peut aussi être utilisé comme support supplémentaire
- Maintient le dégagement minimum de 2 po au mur et offre un ajustement additionnel de 4 7/8 po
- Supporte jusqu'à 28 pieds (6 po)
- Comprend collet universel, plaque triangulaire et quincaillerie

Taille	Numéro de produit	Numéro de pièce	A Min	A Max	B	C	Qté
6"	0872800	UP-UWS	1/8"	4 1/8"	6"	11 5/8"	4
7"			5/8"	4 1/8"	6"	11 5/8"	4
8"			1 1/8"	4 1/8"	6"	11 5/8"	4

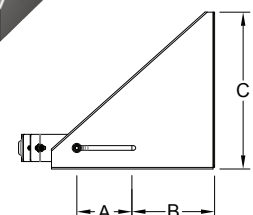
SUPPORT MURAL AJUSTABLE INTERMÉDIAIRE



SUPPORT DE TOIT UNIVERSEL

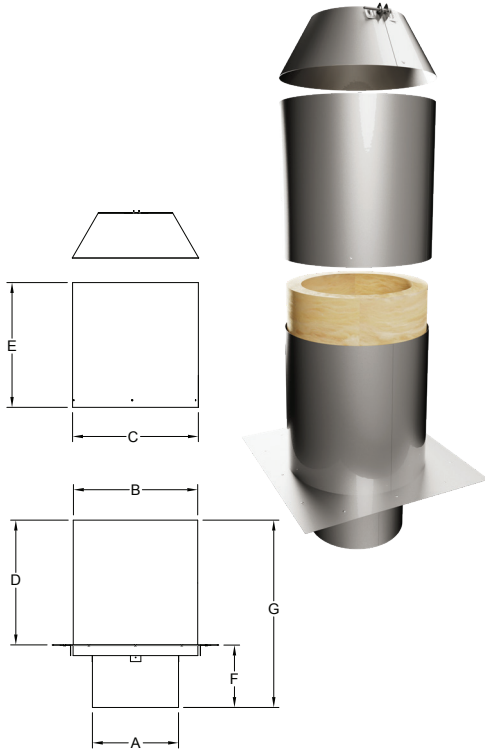


SUPPORT MURAL UNIVERSEL



COUPE-FEUX ET ÉCRANS

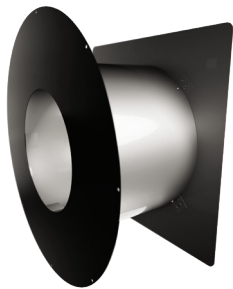
COUPE-FEU DE GRENIER AJUSTABLE ISOLÉ



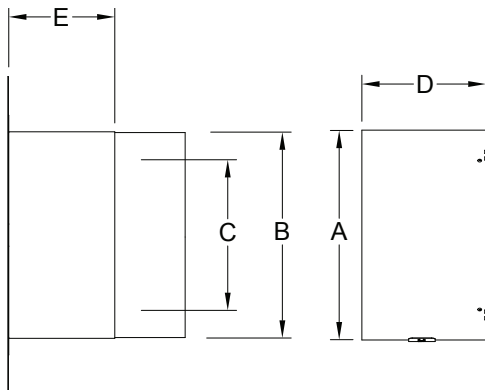
- Disponible dans des diamètres de 6 à 8 pouces
- Fabriqué de deux pièces permettant une hauteur réglable de 12 à 22 pouces de hauteur pour s'adapter à des niveaux d'isolants plus profonds
- Isolé pour éviter les pertes de chaleur et aide à réduire l'infiltration d'air froid
- Doit être installé lorsque la cheminée passe dans l'espace de grenier
- Conçu pour empêcher l'isolant de faire contact avec la cheminée et de maintenir le dégagement requis de 2 po
- Comprend isolant de laine minéral, plaque de base et collet

Taille	Numéro de produit	Numéro de pièce	A Ext.	B Ext.	C Int.	D	E	F	G	Qté
6"	0893406	6UP-AAIS	8 ¼"	12"	12 ½"	12"	12"	6"	18"	1
7"	0893407	7UP-AAIS	9 ½"	13 ¼"	13 ⅝"	12"	12"	6"	18"	1
8"	0893408	8UP-AAIS	10 ½"	14 ¼"	14 ⅝"	12"	12"	6"	18"	1

COUPE-FEU MURAL ISOLÉ



- Disponible dans des diamètres de 6 à 8 pouces
- Doit être installé lorsque la cheminée passe à travers d'un mur combustible
- S'adapte pour une épaisseur de mur de 7 po à 12 po, can peut être ajusté pour les murs plus minces
- Isolé pour éviter les pertes de chaleur et aide à réduire l'infiltration d'air froid
- Comprend isolant de laine minéral et garniture de finition noir métallique



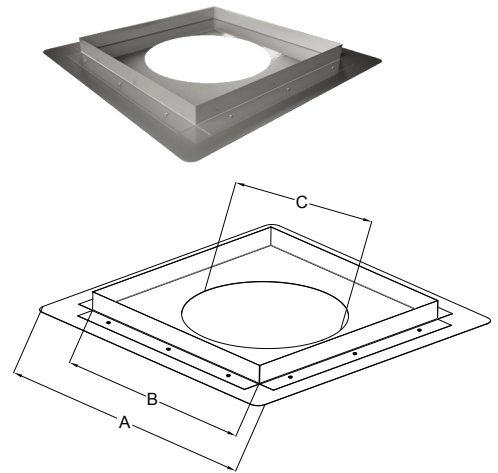
Taille	Numéro de produit	Numéro de pièce	A Int.	B Int.	C Int.	D	E	Qté
6"	0888706	6UP-IWT	11 ⅞"	11 ⅝"	8 ½"	7"	6"	1
7"	0888707	7UP-IWT	12 ⅞"	12 ⅝"	9 ¾"	7"	6"	1
8"	0888708	8UP-IWT	13 ⅞"	13 ⅝"	10 ¾"	7"	6"	1

COUPE-FEUX ET ÉCRANS (SUITES)

- Disponible dans des diamètres de 6 à 8 pouces
- Utilisé au niveau du plafond là où la cheminée traverse un plancher ou passe dans l'espace de grenier

Taille	Numéro de produit	Numéro de pièce	A Plaque carrée	B Rebord	C Ouverture	Qté
6"	0887906	6UP-FS	16"	12"	8 ¼"	10
7"	0887907	7UP-FS	16"	13"	9 ⅜"	10
8"	0887908	8UP-FS	16"	14"	10 ⅜"	10

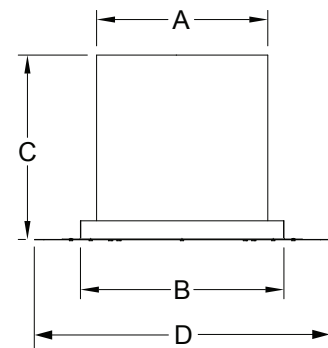
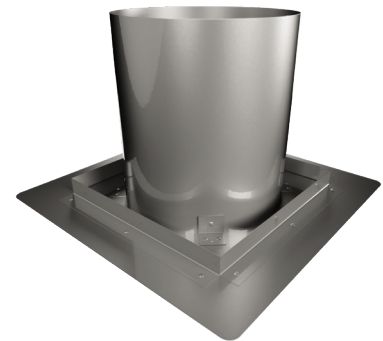
COUPE-FEU



- Disponible dans des diamètres de 6 à 8 pouces
- Peut être utilisé comme alternative au coupe-feu
- Comprend écran coupe radiation
- Utilisé au niveau du plafond là où la cheminée traverse un plancher ou passe dans l'espace de grenier

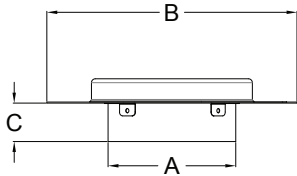
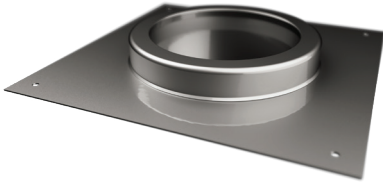
Taille	Numéro de produit	Numéro de pièce	A	B	C	D	Qté
6"	0879006	6UP-FRS10	10"	12"	10"	16"	5
7"	0879007	7UP-FRS10	11 ½"	13"	10"	16"	5
8"	0879008	8UP-FRS10	12 ½"	14"	10"	16"	5

COUPE-FEU RADIANT



ACCESSOIRES SPÉCIALISÉS

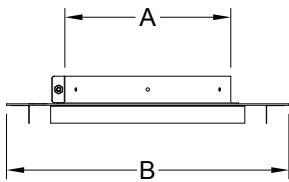
PLAQUE D'ANCRAGE



- Disponible dans des diamètres de 6 à 8 pouces
- Assure un bon raccordement à un foyer de maçonnerie avec la cheminée UltimatePlus
- Peut aussi être utilisé avec un foyer préfabriqué certifié avec la cheminée UltimatePlus
- Supporte jusqu'à 32 pieds
- Comprend la quincaillerie

Taille	Numéro de produit	Numéro de pièce	A Int.	B	C	Qté
6"	0879906	6UP-AP	6"	12"	1 3/4"	10
7"	0879907	7UP-AP	7"	12"	1 3/4"	10
8"	0879908	8UP-AP	8"	12"	1 3/4"	10

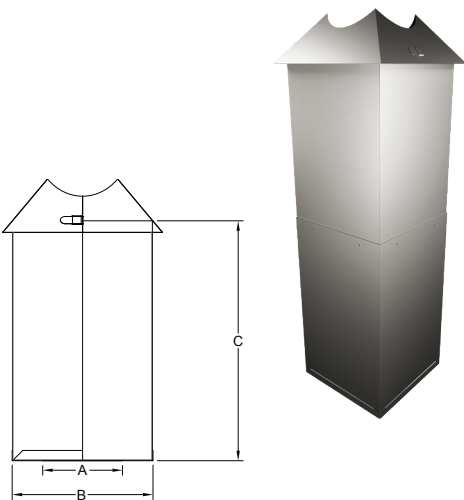
SUPPORT POUR PLANCHER



- Disponible dans des diamètres de 6 à 8 pouces
- Utilisé pour soutenir la cheminée sur une dalle, un plancher ou une solive
- Comprend un collet de serrure qui se verrouille autour de la cheminée
- Supporte jusqu'à 32 pieds
- Comprend plaque de support, collet de serrure et quincaillerie

Taille	Numéro de produit	Numéro de pièce	A Int.	B	Qté
6"	0892606	6UP-FSP	8 1/8"	16"	5
7"	0892607	7UP-FSP	9 1/2"	16"	5
8"	0892608	8UP-FSP	10 1/2"	18"	5

COUPE-FEU RADIANT CARRÉ ISOLÉ



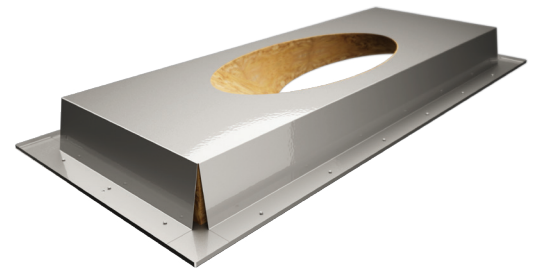
- Disponible dans des diamètres de 6 à 8 pouces
- Utilisé lorsque la cheminée traverse une ouverture de plafond en-dessous d'un grenier
- Convient aux applications à plafond plat, voûté, cathédral ou à plusieurs étages
- La plaque de base fonctionne comme coupe-feu
- Collet carré à rond sert de coupe-feu de grenier si nécessaire
- Ajustable de 24 po jusqu'à 46 po
- Isolé pour éviter les pertes de chaleur et aide à réduire l'infiltration d'air froid
- Comprend isolant de laine minéral, collet carré à rond et quincaillerie

Taille	Numéro de produit	Numéro de pièce	A	B	C	Qté
6"	0892706	6UP-IPTS	8"	12"	24"	1
7"	0892707	7UP-IPTS	9 1/4"	13"	24"	1
8"	0892708	8UP-IPTS	10 1/4"	14"	24"	1

ACCESSOIRES SPÉCIALISÉS (SUITE)

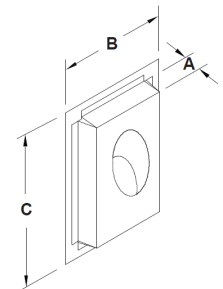
- Disponible dans des diamètres de 6 à 8 pouces
- Disponible à angle de 30° et 45° (Canada seulement)
- Utilisé avec foyer à bois préfabriqué certifié pour usage avec la cheminée UltimatePlus
- Conçu pour être utilisé lorsque la cheminée traverse un mur à un angle
- Isolé en usine pour maintenir l'enveloppe thermique de la maison - épaisseur de 3 po

COUPE-FEU ISOLÉ À ANGLE



COUPE-FEU ISOLÉ À ANGLE DE 30°

Taille	Numéro de produit	Numéro de pièce	A	B	C	Qté
6"	088006	6UP-WRIS30	3"	15 5/8"	34 3/4"	1
7"	088007	7UP-WRIS30	3"	16 5/8"	37 3/4"	1
8"	088008	8UP-WRIS30	3"	17 5/8"	39 3/4"	1



COUPE-FEU ISOLÉ À ANGLE DE 45° (CANADA SEULEMENT)

Taille	Numéro de produit	Numéro de pièce	A	B	C	Qté
6"	088106	6UP-WRIS45	3"	15 5/8"	24 5/8"	1
7"	088107	7UP-WRIS45	3"	16 5/8"	26 5/8"	1
8"	088108	8UP-WRIS45	3"	17 5/8"	28"	1

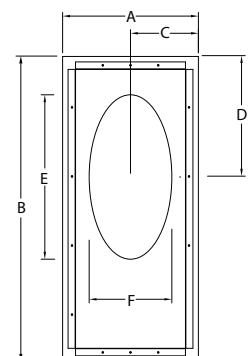
- Disponible dans des diamètres de 6 à 8 pouces
- Disponible à angle de 30° et 45° (Canada seulement)
- Utilisé avec foyer à bois préfabriqué certifié pour usage avec la cheminée UltimatePlus
- Conçu pour être utilisé lorsque la cheminée traverse un mur à un angle

COUPE-FEU À ANGLE



COUPE-FEU À ANGLE 30°

Taille	Numéro de produit	Numéro de pièce	A	B	C	D	E	F	Qté
6"	088206	6UP-AFS30	15 3/4"	35 1/4"	7 7/8"	13 3/8"	16 1/4"	8 1/8"	1
7"	088207	7UP-AFS30	16 3/4"	37 3/4"	8 3/8"	14 5/8"	18 3/4"	9 3/8"	1
8"	088208	8UP-AFS30	17 3/4"	39 1/4"	8 7/8"	15 5/8"	20 3/4"	10 3/8"	1

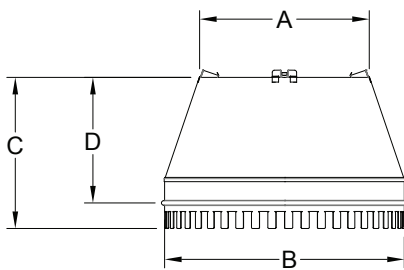


COUPE-FEU À ANGLE 45° (CANADA SEULEMENT)

Taille	Numéro de produit	Numéro de pièce	A	B	C	D	E	F	Qté
6"	088306	6UP-AFS45	15 5/8"	24 7/8"	7 7/8"	10"	11 1/2"	8 1/8"	1
7"	088307	7UP-AFS45	16 5/8"	26 5/8"	8 3/8"	10 3/4"	13 1/4"	9 3/8"	1
8"	088308	8UP-AFS45	17 5/8"	28"	8 7/8"	11 1/2"	14 3/4"	10 3/8"	1

ACCESSOIRES SPÉCIALISÉS (SUITE)

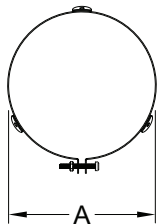
ADAPTATEUR DE CÔNE VENTILÉ



- Disponible dans des diamètres de 6 à 8 pouces
- Utilisé lorsque la cheminée traverse un couvercle de boîtier fait sur mesure
- Cône ventilé avec espaceurs intégrés pour assurer la ventilation
- Testé pour répondre aux exigences des solins ventilés
- Les onglets permet de fixer au couvercle fait sur mesure
- Comprend collet de solin et coupe-radiation de toit
Radiation Shields included

Taille	Numéro de produit	Numéro de pièce	A Int.	B Ext.	C	D	Qté
6"	0893506	6UP-TCCA	10 1/8"	14 1/8"	8 7/8"	7 3/8"	1
7"	0893507	7UP-TCCA	11 1/2"	14 1/8"	8 7/8"	7 3/8"	1
8"	0803508	8UP-TCCA	12 1/2"	14 1/8"	8 7/8"	7 3/8"	1

BRIDE HAUBANAGE



- Disponible dans des diamètres de 6 à 8 pouces
- Utilisé pour apporter une stabilité supplémentaire à une cheminée qui se prolonge au delà de 5 pi à 13 pi au-dessus du toit
- Collet d'haubanage comprend 3 anneaux pour fixer le câble (non inclus)

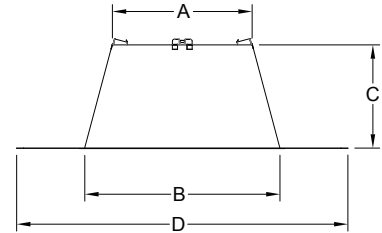
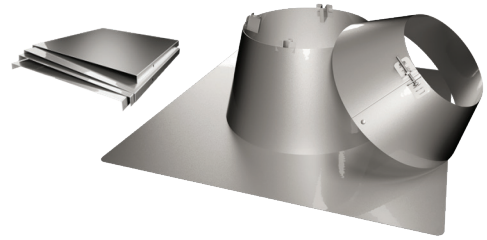
Taille	Numéro de produit	Numéro de pièce	A Int.	Qté
6"	0861206	6UP-GWB	8"	10
7"	0861207	7UP-GWB	9 1/2"	10
8"	0861208	8UP-GWB	10 1/2"	10

SOLINS

- Disponible dans des diamètres de 6 à 8 pouces
 - Utilisé lorsque la cheminée traverse un toit plat
 - Ventilé avec espaceurs intégrés pour assurer la ventilation
 - Comprend collet de solin et coupe-radiation de toit
- Remarque : Coupe-radiation de toit en option au Canada

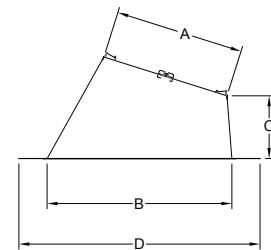
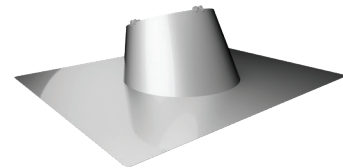
Taille	Numéro de produit	Numéro de pièce	A	B	C	D	Qté
6"	0893006	6UP-FRF	10 1/8"	14 1/8"	7 1/2"	24"	3
7"	0893007	7UP-FRF	11 1/2"	14 1/8"	7 1/2"	24"	3
8"	0893008	8UP-FRF	12 1/2"	14 1/8"	7 1/2"	24"	3

SOLIN PLAT



- Disponible dans des diamètres de 6 à 8 pouces
 - Utilisé sur toiture en tôle ondulée ou avec des bardeaux de tuiles d'argile arrondies. Conçu pour être facilement façonné à la main pour des surfaces de toit irrégulières
 - Utilisé lorsque la cheminée traverse un toit incliné
 - Ventilé avec espaceurs intégrés pour assurer la ventilation
 - Disponible pour pente de 1/12 à 7/12, 8/12 à 12/12
 - Comprend collet de solin et coupe-radiation de toit
- Remarque : Coupe-radiation de toit en option au Canada

SOLIN DE TOIT AVEC BASE MALLÉABLE

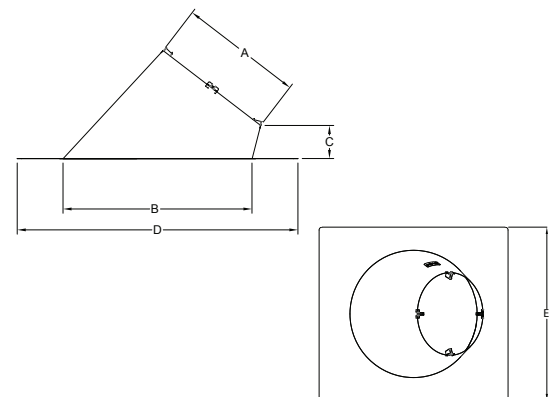


1/12 À 7/12

Taille	Numéro de produit	Numéro de pièce	A	B	C	D	Qté
6"	0893206	6UP-AFD7	10 1/8"	16 1/8"	6"	24"	1
7"	0893207	7UP-AFD7	11 1/2"	16 1/8"	6"	24"	1
8"	0893208	8UP-AFD7	12 1/2"	17 5/8"	6"	24"	1

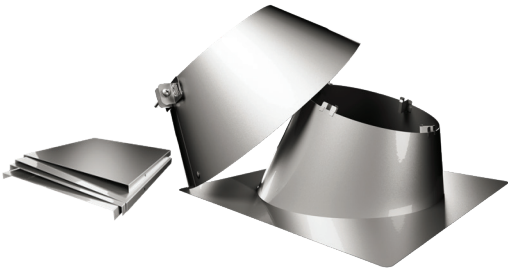
8/12 À 12/12

Taille	Numéro de produit	Numéro de pièce	A	B	C	D	E	Qté
6"	0893606	6UP-AFD12	10 1/8"	17 5/8"	6"	36"	29 1/2"	3
7"	0893607	7UP-AFD12	11 1/2"	17 5/8"	4 1/2"	36"	29 1/2"	3
8"	0893608	8UP-AFD12	12 1/2"	17 5/8"	3 7/8"	36"	29 1/2"	3

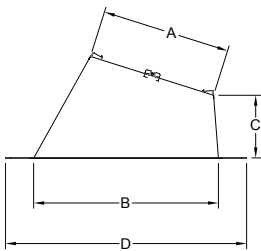


SOLINS (SUITE)

SOLIN AJUSTABLE AVEC COLLET DE SOLIN

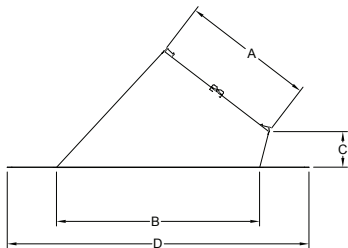


- Disponible dans des diamètres de 6 à 8 pouces
 - Utilisé lorsque la cheminée traverse un toit incliné
 - Ventilé avec espaceurs intégrés pour assurer la ventilation
 - Disponible pour pente de 1/12 à 7/12, 8/12 à 12/12 et 12/12 à 21/12
 - Comprend collet de solin et coupe-radiation de toit
- Remarque : Coupe-radiation de toit en option au Canada



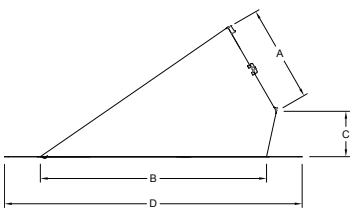
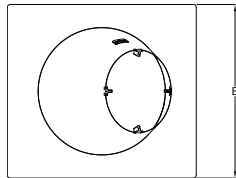
1/12 À 7/12

Taille	Numéro de produit	Numéro de pièce	A Int.	B Int.	C	D	Qté
6"	0893306	6UP-ARF7	10 1/8"	16 1/8"	6"	24"	3
7"	0893307	7UP-ARF7	11 1/2"	16 1/8"	6"	24"	3
8"	0893308	8UP-ARF7	12 1/2"	17 5/8"	6"	24"	3



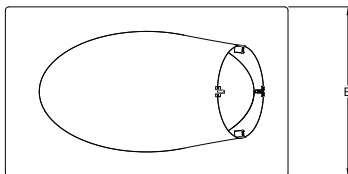
8/12 À 12/12

Taille	Numéro de produit	Numéro de pièce	A Int.	B Int.	C	D	E	Qté
6"	0893706	6UP-ARF12	10 1/8"	16 1/8"	6"	27"	24"	3
7"	0893707	7UP-ARF12	11 1/2"	17 5/8"	4 1/2"	27"	24"	3
8"	0893708	8UP-ARF12	12 1/2"	17 5/8"	3 7/8"	27"	24"	3



12/12 À 21/12

Taille	Numéro de produit	Numéro de pièce	A Int.	B Int.	C	D	E	Qté
6"	0893906	6UP-ARF21	10 1/8"	17 5/8"	5 7/8"	36"	24"	1
7"	0893907	7UP-ARF21	11 1/2"	17 5/8"	5 7/8"	36"	24"	1
8"	0893908	8UP-ARF21	12 1/2"	17 5/8"	5 7/8"	36"	24"	1



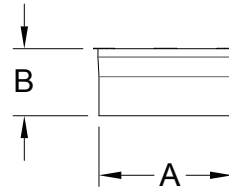
ACCESSOIRES

- Disponible dans des diamètres de 6 à 8 pouces
- Pour faire la transition entre la cheminée UltimatePlus et un tuyau de poêle
- Construction en acier inoxydable
- Comprend la quincaillerie

Remarque: Option standard est en acier inoxydable 304.
Option premium (dans le 6 po seulement) est en acier inoxydable 316

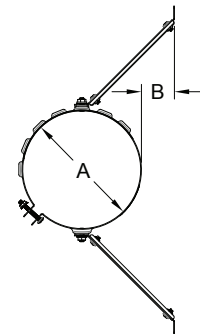
Taille	Numéro de produit	Numéro de pièce	Option	A	B	Qté
6"	0879806	6UP- SPA	Standard	6"	3"	10
6"	0879806-316	6UP-SPA-316SS	Premium	6"	3"	10
7"	0879807	7UP-SPA	Standard	7"	3"	10
8"	0879808	8UP-SPA	Standard	8"	3"	10

ADAPTATEUR DE TUYAU DE POÊLE



- Utiliser pour fournir une stabilité latérale lorsque la cheminée longe un mur extérieur ou intérieur
- Les bras réglables permettent un ajustement horizontal en fonction du diamètre
- Maintient le dégagement minimum de 2 po au mur
- Une bride mural universel est requise à des intervalles de 8 pi ou moins pour stabiliser latéralement la cheminée
- Comprend collet universel, bras réglable et quincaillerie

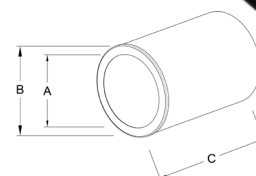
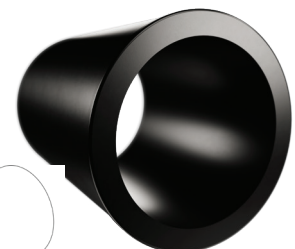
BRIDE MURALE UNIVERSELLE



Taille	Numéro de produit	Numéro de pièce	A Int	Jeu de dégagement		Qté
				B Min	B Max	
6"	0887800	UP-UWB	8 1/8"	2"	6"	10
7"			9 1/4"	2"	5 1/2"	10
8"			10 1/4"	2"	5"	10

- Disponible dans des diamètres de 6 à 8 pouces
- Le manchon décoratif en option apporte une finition décorative à la longueur de cheminée horizontal traversant un mur non combustible ou un coupe-feu mural
- Finition noir métallique

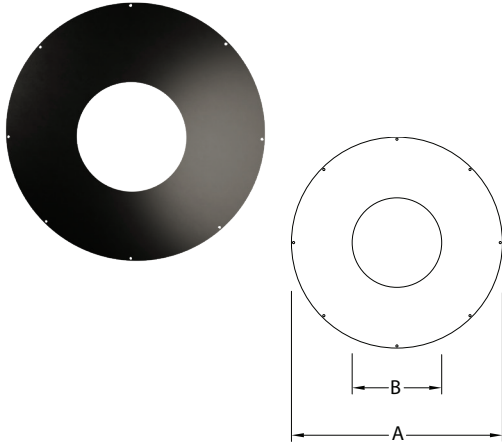
MANCHON DÉCORATIF



Taille	Numéro de produit	Numéro de pièce	A	B	C	Qté
6"	0877406	6UP- DS	6 1/4"	8 1/4"	12"	1
7"	0877407	7UP- DS	7 1/4"	9 1/2"	12"	1
8"	0877408	8UP- DS	8 1/4"	10 1/2"	12"	1

ACCESSOIRES (SUITE)

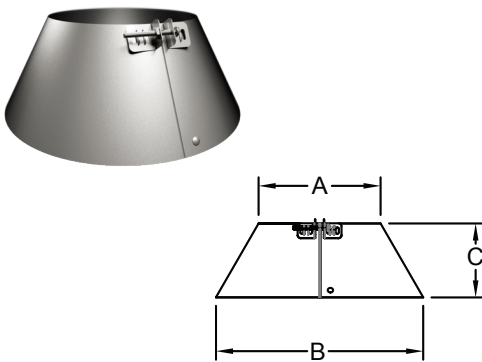
PLAQUE DE FINITION



- Disponible dans des diamètres de 6 à 8 pouces
- Vous apporte une finition professionnelle autour de la cheminée lorsque celle traverse un mur non combustible
- Finition noir métallique

Taille	Numéro de produit	Numéro de pièce	A	B	Qté
6"	0887306	6UP-TC	18"	8 3/8"	5
7"	0887307	7UP-TC	21"	9 5/8"	5
8"	0887308	8UP-TC	21"	10 5/8"	5

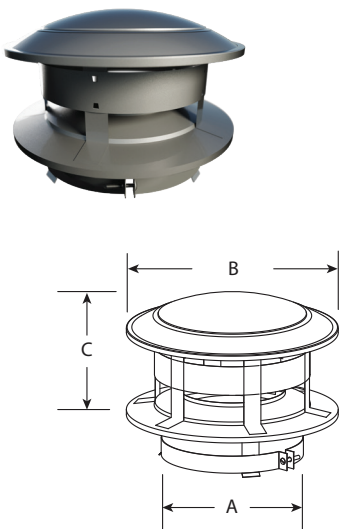
COLLET DE SOLIN



- Disponible dans des diamètres de 6 à 8 pouces
- Utilisé avec le solin pour protéger le système contre les intempéries
- Incluse avec tous les solins de toit

Taille	Numéro de produit	Numéro de pièce	A Int.	B Int.	C	Qté
6"	0887406	6UP-SC	8 1/8"	13 1/8"	4 3/8"	10
7"	0887407	7UP-SC	9 1/8"	14 1/8"	4 3/8"	10
8"	0887408	8UP-SC	10 1/4"	15 1/4"	4 3/8"	10

CAPUCHON ROND



- Disponible dans des diamètres de 6 à 8 pouces
- Pour empêcher la pluie et débris de pénétrer dans la cheminée
- Le collet inférieur fait dévier le vent pour assurer un bon tirage
- Conçu pour une installation et retrait facile pour inspection et nettoyage
- Le collier de serrage maintient le capuchon rond bien en place

Remarque: Option standard est en acier inoxydable 304.
Option premium (dans le 6 po seulement) est en acier inoxydable 316

Taille	Numéro de produit	Numéro de pièce	Option	A	B	C	Qté
6"	0887606	6UP-CT	Standard	8"	12"	5 1/2"	1
6"	0887606-316	6UP-CT-316SS	Premium	8"	12"	5 1/2"	1
7"	0887607	7UP-CT	Standard	9"	14"	6 1/4"	1
8"	0887608	8UP-CT	Standard	10"	16"	7"	1

ACCESSOIRES (SUITE)

- Disponible dans des diamètres de 6 à 8 pouces
- Acier inoxydable résistant à la corrosion
- Aide d'empêcher la dispersion des braises
- Aide d'empêcher les oiseaux et petits animaux de pénétrer dans la cheminée
- Préformé
- Se glisse sur le capuchon
- Utilisé pour répondre aux codes, là ou requis

Taille	Numéro de produit	Numéro de pièce	A	B	Qté
6"	206791	6T-USA	12"	4"	1
7"	207791	7T-USA	14"	5"	1
8"	208791	8T-USA	16"	5 ½"	1

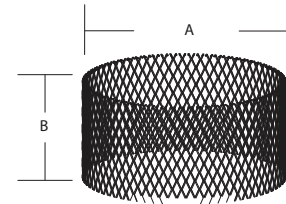
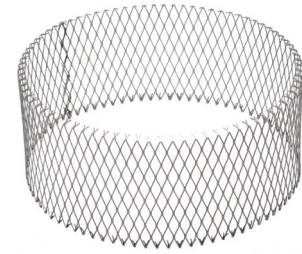
- Exigé lorsque la cheminée s'élève de 5 pi ou plus au-dessus du toit - un haubanage à chaque 5 pieds
- Haubanage est universel pour diamètres de 6, 7, et 8 pouces
- Jambes télescopiques réglable de 5 à 9 pieds
- Comprend la quincaillerie

Taille	Numéro de produit	Numéro de pièce	A		Qté
			Min.	Max.	
6" to 8"	0887400	UP-URBK	60"	108"	1

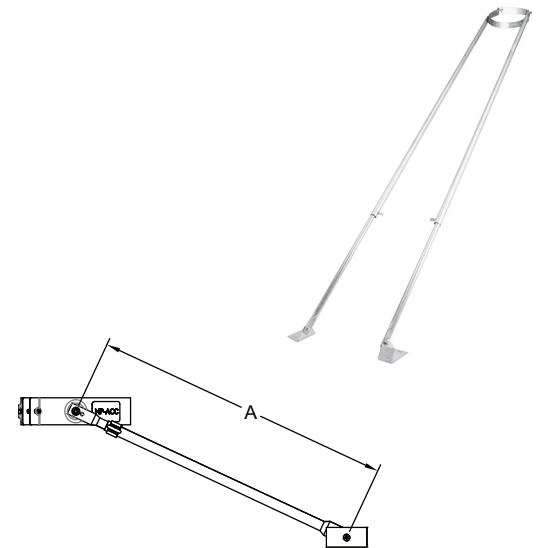
- Conçu pour dévier la neige et la glace tout en évitant les contraintes et dommages inutiles à la cheminée
- Se monte directement sur le toit, derrière la cheminée
- Livrée à plat, il se plie aisément sur le chantier
- Panneau fabriqué en acier galvanisé de calibre 14

Numéro de produit	Numéro de pièce	A	B	C	Qté
0861100	UP-USSA	45"	21 ¾"	31"	1

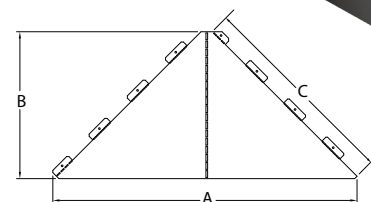
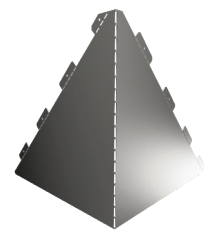
PARE-ÉTINCELLE UNIVERSELLE



BRIDE DE TOIT UNIVERSELLE



DÉFLECTEUR À NEIGE



KITS

KIT DE SUPPORT AJUSTABLE DE BASE POUR TÉ



- Disponible dans le diamètre de 6 po
- Utilisé lorsque que la cheminée est supportée avec un support mural, raccorder à un té isolé dans une course verticale le long du mur extérieur et termine au-dessus de la ligne de toit
- Le té est positionné uniquement au-dessus du support de té
- Inclus dans le Kit:

Té isolé avec bouchon de té isolé
 Adaptateur de tuyau de poêle
 Adjustable Base Tee Wall Support
 Bride murale universelle
 Coupe-feu mural isolé
 Manchon décoratif
 Capuchon rond
 Quincaillerie

Taille	Numéro de produit	Numéro de pièce	Qté
6"	0889806	6UP-BTSK	1

KIT SUPPORT MURAL AJUSTABLE SUSPENDU



- Disponible dans le diamètre de 6 po
- Utilisé lorsque que la cheminée est supportée avec un support mural, raccorder à un té isolé dans une course verticale le long du mur extérieur et termine au-dessus de la ligne de toit
- Le té peut être positionné au-dessus ou au-dessous du té
- Inclus dans le Kit:

Té isolé avec bouchon de té isolé
 Adaptateur de tuyau de poêle
 Universal Wall Support
 Bride murale universelle
 Insulated Wall Thimble
 Manchon décoratif
 Capuchon rond
 Quincaillerie

Taille	Numéro de produit	Numéro de pièce	Qté
6"	0889906	6UP-SWSK	1

KIT INTÉRIEURE



- Disponible dans le diamètre de 6 po
- Utilisé lorsque la cheminée est supporté dans un plafond plat, traverse le grenier et termine au-dessus de la ligne de toit
- Inclus dans le Kit:

Support rond avec collet amovible
 Adaptateur de tuyau de poêle
 Coupe-feu de grenier ajustable isolé
 Capuchon rond
 Quincaillerie

Taille	Numéro de produit	Numéro de pièce	Qté
6"	0889706	6UP-IK	1

CHEMINÉE DE 10 PO POUR FOYERS PRÉFABRIQUÉS

Toutes les pièces que vous désirez et dont vous avez besoin :

- Plaque d'ancrage
- Longueurs: 48, 36, 24, 18, 12, 8 pouces
- Longueur ajustable de 12 po
- Coudes: 15°, 30°
(coude de 45° seulement au Canada)
- Supports: mur, toit
- Écrans, coupe-feux, et brides
- Solins ventilés
- Chapeau de cheminée

CARACTÉRISTIQUES

Assemblage de verrouillage par rotation twist-lock de 1/8e de tour avec un chevauchement de 1 po pour une installation facile et rapide

Épaisseur de mur isolée de 1 pouce

Conduits intérieurs et extérieurs soudés au laser améliore la qualité et l'esthétique du produit

Conduit intérieur et enveloppe extérieure en acier inoxydable permettent une évacuation rapide des produits de combustion

Dégagement de 2 po aux matériaux combustibles

HOMOLOGATIONS

- Certifié à la norme UL 103 Type HT
- Certifié à la norme CAN/ULC-604

GARANTIE

Soutenu par le groupe Duravent
Garantie à vie limitée.



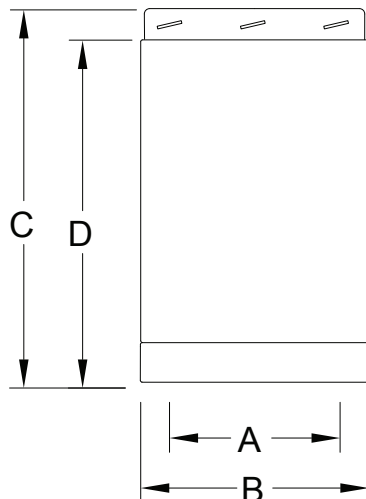
LONGUEURS

LONGUEURS DE CHEMINÉE



- Cheminée à double paroi avec isolation de 1 po
- Pour utilisation avec des foyers préfabriqués certifiés avec UltimatePlus de 10 po
- Les longueurs se verrouillent ensemble seulement avec une rotation de 1/8e
- Dimensionné en fonction du diamètre intérieur
- Disponible en longueurs de 8, 12, 18, 24, 36, et 48 pouces
- Chevauchement des sections de 1 po

Taille	Numéro de produit	Numéro de pièce	A	B	C	D	Qté
			ID	OD	Longueur total	Longueur installée	
10"	0881410	10UP-L8	10"	12 ¼"	8"	7"	1
10"	0881210	10UP-L12	10"	12 ¼"	12"	11"	1
10"	0881110	10UP-L18	10"	12 ¼"	18"	17"	1
10"	0881010	10UP-L24	10"	12 ¼"	24"	23"	1
10"	0880310	10UP-L36	10"	12 ¼"	36"	35"	1
10"	0880410	10UP-L48	10"	12 ¼"	48"	47"	1



LONGUEURS (SUITE)

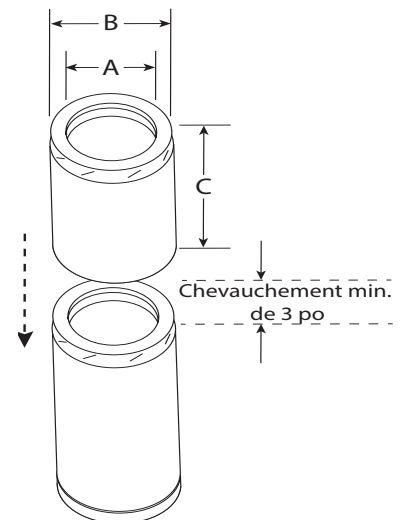
- Utilisée en conjonction avec des longueurs isolées droites
- Pour ajuster le système à une longueur exacte
- Utilisé aussi entre les coudes pour une déviation exigée
- Requier un chevauchement minimal de 3 po

Remarque: Un support doit être installé dans une distance de 5 pi

LONGUEUR AJUSTABLE DE 12 PO

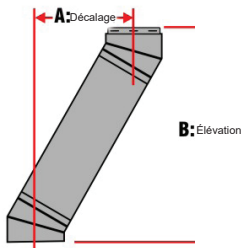


Taille	Numéro de produit	Numéro de pièce	A		C	D Jeu d'ajustement		Qté
			Intérieur-Dia (ID)	Extérieur-Dia (OD)		Min	Max	
10"	0881510	10UP-ALL12	10"	12 3/8"	13 3/8"	2"	9"	1



COUDES

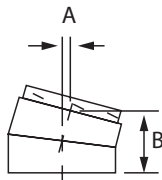
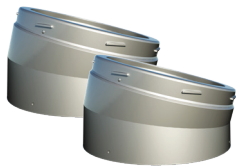
INSULATED ELBOWS



Un maximum de deux déviations (4 coudes en tout) est autorisé dans un système de cheminée. elle ne doit pas être inclinée à plus de 30° (É.U.) et 45° (Canada) à la verticale. Des tableaux de déviation sont disponibles pour assister à déterminer le décalage et l'élévation.

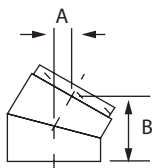
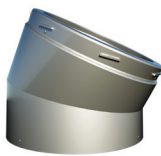
Le parcours vertical de la cheminée au-dessus d'une déviation doit être soutenu par le support de toit (RS) ou le support mural (WS).

- Disponible en 15°, 30°, et 45° (Canada seulement)
- Utilisé en paire pour devier la cheminée autour les obstacles tels que solives ou chevrons
- Référez-vous aux instructions du foyer préfabriqué pour les exigences de déviation
- Doit être supportée avec un support de toit ou un support mural
- Peut être pivoté pour obtenir un positionnement optimal et fixé avec les vis incluses
- Comprend la quincaillerie



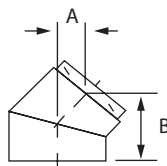
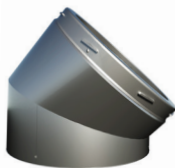
COUDE 15° (PAIRE) - S'APPLIQUE SEULEMENT AU 15°

Taille	Numéro de produit	Numéro de pièce	ID	OD	A	B	Qté
10"	0882410	10UP-EL15	10"	12 ¼"	½"	4 ½"	2



COUDE 30°

Taille	Numéro de produit	Numéro de pièce	ID	OD	A	B	Qté
10"	0882310	10UP-EL30	10"	12 ¼"	2"	7 ½"	1



COUDE 45° (SEULEMENT AU CANADA)

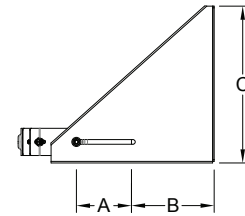
Taille	Numéro de produit	Numéro de pièce	ID	OD	A	B	Qté
10"	0882510	10UP-EL45	10"	12 ¼"	3"	6 ⅞"	1

SUPPORTS

- Conçu pour supporter au-dessus d'une déviation
- Peut aussi être utilisé comme support supplémentaire
- Maintient le dégagement minimum de 2 po au mur et offre un ajustement additionnel de 2 ¾ po
- Supporte jusqu'à 14 pieds
- Comprend collet universel, plaque triangulaire et quincaillerie

Taille	Numéro de produit	Numéro de pièce	A Min	A Max	B	C	Qté
10"	0872810	10UP-WS	2 ¼"	4 ½"	6"	11 ⅝"	4

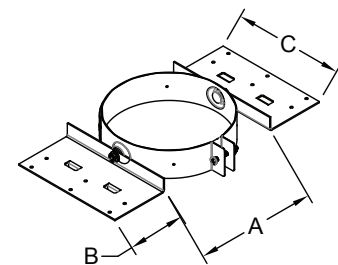
SUPPORT MURAL



- Conçu pour supporter une cheminée au niveau du toit, s'adapte à toute pente de toit et être utilisé au-dessus d'une déviation
- Supporte jusqu'à 20 pieds
- Comprend collet universel, plaque de montage et quincaillerie

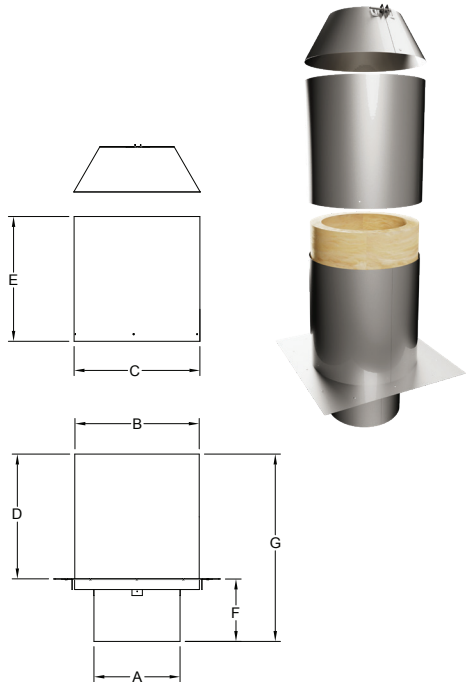
Taille	Numéro de produit	Numéro de pièce	A Int	B	C	Qté
10"	0860510	10UP-URS	12 ¼"	4 ⅞"	8"	10

SUPPORT POUR TOIT



ÉCRANS

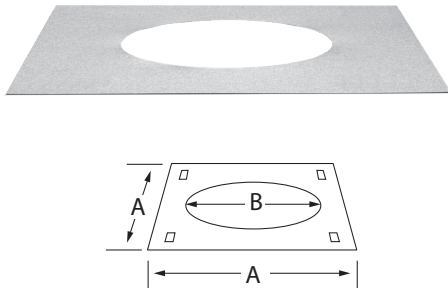
COUPE-FEU DE GRENIER AJUSTABLE ISOLÉ



- Fabriqué de deux pièces permettant une hauteur réglable de 12 à 22 pouces de hauteur pour s'adapter à des niveaux d'isolants plus profonds
- L'écran inclut une isolation installé en usine, plaque de base et collet, comme illustré
- Doit être installé lorsque la cheminée passe dans l'espace de grenier
- Conçu pour empêcher l'isolant de faire contact avec la cheminée et de maintenir le dégagement requis de 2 po
- Plaque de base mesure 18 po x 18 po

Taille	Numéro de produit	Numéro de pièce	A Ext.	B Ext.	C Int.	D	E	F	G	Qté
10"	0893410	10UP-AAIS	12 3/8"	16 3/4"	16 5/16"	12"	12"	6"	18"	1

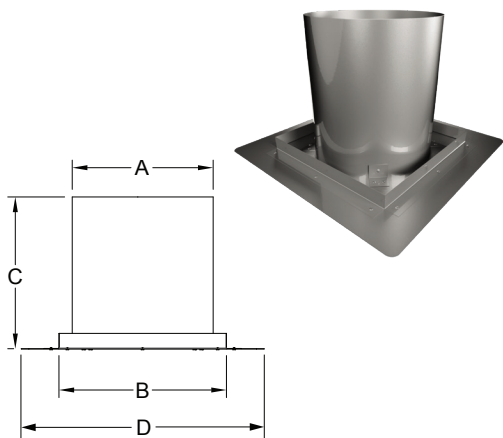
COUPE-FEU



- Utilisé au niveau du plafond là où la cheminée traverse un plancher ou passe dans l'espace de grenier

Taille	Numéro de produit	Numéro de pièce	A Square Plate	B Bracket	C Hole	Qté
10"	0887910	10UP-FS	18"	16"	12 3/8"	10

COUPE-FEU RADIANT



- Peut être utilisé comme alternative au coupe-feu
- Comprend écran coupe radiation
- Utilisé au niveau du plafond là où la cheminée traverse un plancher ou passe dans l'espace de grenier

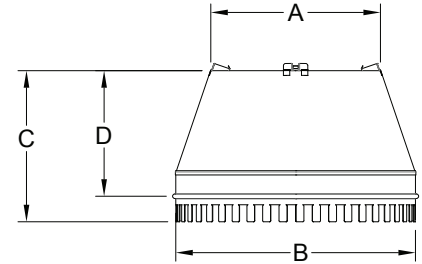
Taille	Numéro de produit	Numéro de pièce	A	B	C	D	Qté
10"	0879010	10UP-FRS	15"	16"	10"	16"	1

ACCESSOIRES SPÉCIALISÉS

- Utilisé lorsque la cheminée traverse un couvercle de boîtier fait sur mesure
- Cône ventilé avec espaceurs intégrés pour assurer la ventilation
- Testé pour répondre au exigences des solins ventilés
- Les onglets permet de fixer au couvercle fait sur mesure
- Comprend collet de solin et coupe-radiation de toit

Taille	Numéro de produit	Numéro de pièce	A Int.	B Ext.	C	D	Qté
10"	0893510	10UP-TCCA	14 ½"	16 ⅛"	8 ⅞"	7 ⅜"	1

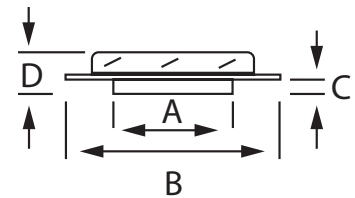
ADAPTATEUR DE CÔNE VENTILÉ



- Assure un bon raccordement à un foyer de maçonnerie avec la cheminée UltimatePlus
- Peut aussi être utilisé avec un foyer préfabriqué certifié avec la cheminée UltimatePlus
- Comprend la quincaillerie

Taille	Numéro de produit	Numéro de pièce	A	B	C	D	Qté
10"	0879910	10UP-AP	10"	14"	2"	3"	5

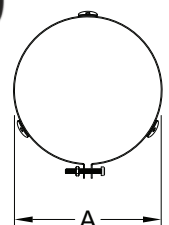
PLAQUE D'ANCRAGE



- Utilisé pour apporter une stabilité supplémentaire à une cheminée qui se prolonge au delà de 5 pi à 13 pi au-dessus du toit
- Collet inclut 3 anneaux pour fixer le câble (non inclus)

Taille	Numéro de produit	Numéro de pièce	A Int.	Qté
10"	0861210	10UP-GWB	12 ¼"	10

BRIDE HAUBANAGE

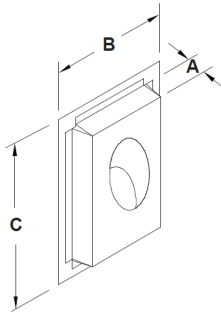


ACCESSOIRES SPÉCIALISÉES (SUITE)

COUPE-FEU ISOLÉ À ANGLE



- Disponible à angle de 30° et 45° (Canada seulement)
- Utilisé avec foyer à bois préfabriqué certifié pour usage avec la cheminée UltimatePlus
- Conçu pour être utilisé lorsque la cheminée traverse un mur à un angle
- Isolé en usine pour maintenir l'enveloppe thermique de la maison - épaisseur de 3 po



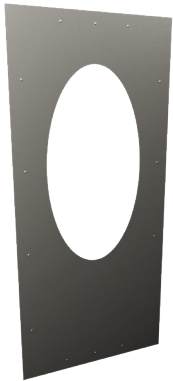
COUPE-FEU ISOLÉ À ANGLE DE 30°

Taille	Numéro de produit	Numéro de pièce	A	B	C	Qté
10"	088010	10UP-WRIS30	3"	19 3/8"	42 3/4"	1

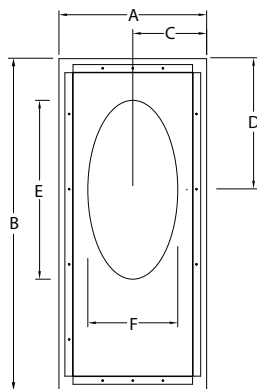
COUPE-FEU ISOLÉ À ANGLE DE 45° (CANADA SEULEMENT)

Taille	Numéro de produit	Numéro de pièce	A	B	C	Qté
10"	088110	10UP-WRIS45	3"	19 3/8"	30"	1

COUPE-FEU À ANGLE



- Disponible à angle de 30° et 45° (Canada seulement)
- Utilisé avec foyer à bois préfabriqué certifié pour usage avec la cheminée UltimatePlus
- Conçu pour être utilisé lorsque la cheminée traverse un mur à un angle



COUPE-FEU À ANGLE 30°

Taille	Numéro de produit	Numéro de pièce	A	B	C	D	E	F	Qté
10"	088210	10UP-AFS30	19 1/2"	43 1/2"	9 3/4"	17 3/8"	24 5/8"	12 3/8"	1

COUPE-FEU À ANGLE 45° (CANADA SEULEMENT)

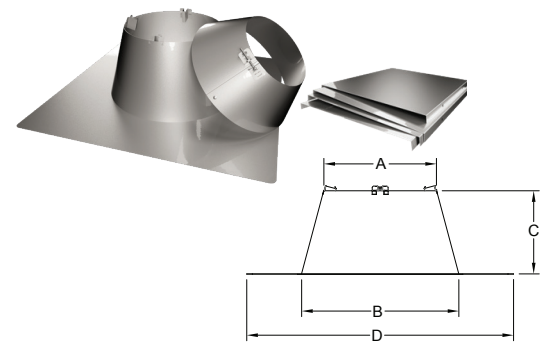
Taille	Numéro de produit	Numéro de pièce	A	B	C	D	E	F	Qté
10"	088310	10UP-AFS45	19 3/8"	30 1/2"	9 3/4"	12 3/4"	17 3/8"	12 1/4"	1

SOLINS

- Utilisé lorsque la cheminée traverse un toit plat
 - Ventilé avec espaceurs intégrés pour assurer la ventilation
 - Comprend collet de solin et coupe-radiation de toit
- Remarque : Coupe-radiation de toit en option au Canada

Taille	Numéro de produit	Numéro de pièce	A	B	C	D	Qté
10"	0893010	10UP-FRF	14 ½"	16 ⅞"	7 ½"	30"	3

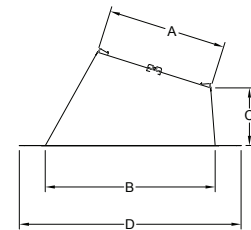
SOLIN POUR TOIT PLAT



- Utilisé lorsque la cheminée traverse un toit incliné
 - Ventilé avec espaceurs intégrés pour assurer la ventilation
 - Disponible pour pente de 1/12 à 7/12, 8/12 à 12/12 et 12/12 à 21/12
 - Comprend collet de solin et coupe-radiation de toit
- Remarque : Coupe-radiation de toit en option au Canada

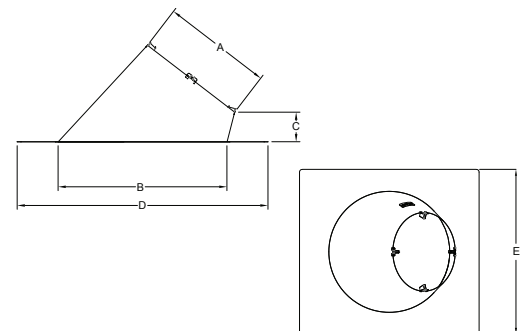
1/12 À 7/12

Taille	Pente	Numéro de produit	Numéro de pièce	A Int.	B Int.	C	D	Qté
10"	1/12 à 7/12	0893310	10UP-ARF7	14 ½"	20"	6"	30"	1



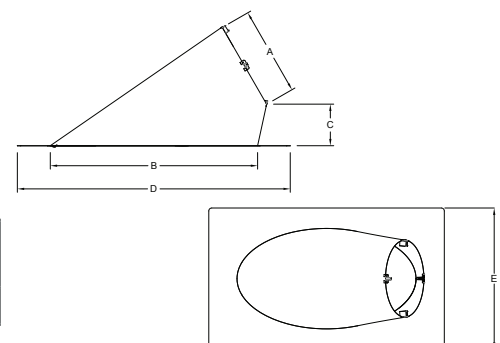
8/12 À 12/12

Taille	Pente	Numéro de produit	Numéro de pièce	A Int.	B Int.	C	D	E	Qté
10"	8/12 à 12/12	0893710	10UP-ARF12	14 ½"	22"	4 ½"	32 ⅝"	30"	3



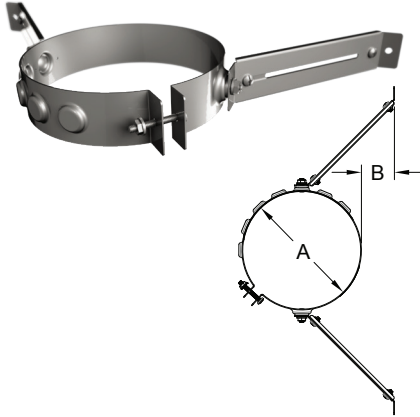
12/12 À 21/12

Taille	Pente	Numéro de produit	Numéro de pièce	A Int.	B Int.	C	D	E	Qté
10"	12/12 à 21/12	0893810	10UP-ARF21	14 ½"	22"	5 ⅞"	42"	24"	1



ACCESSOIRES

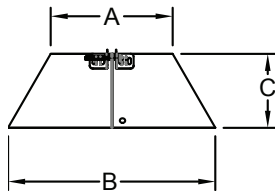
BRIDE MURALE



- Utiliser pour fournir une stabilité latérale lorsque la cheminée longe un mur extérieur ou intérieur
- Les bras réglables permettent un ajustement horizontal en fonction du diamètre
- Maintient le dégagement minimum de 2 po au mur
- Une bride mural universel est requise à des intervalles de 8 pi ou moins pour stabiliser latéralement la cheminée
- Comprend collet universel, bras réglable et quincaillerie

Taille	Numéro de produit	Numéro de pièce	A Int	Jeu de dégagement		Qté
				B Min	B Max	
10"	0887810	10UP-WB	12 ¼"	2"	4"	10

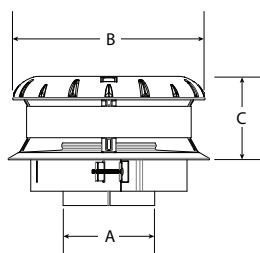
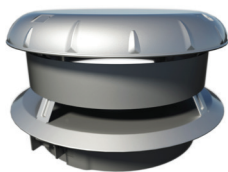
COLLET DE SOLIN



- Utilisé avec le solin pour protéger le système contre les intempéries
- Inclus avec le solin de toit

Taille	Numéro de produit	Numéro de pièce	A Int.	B Int.	C	Qté
10"	0887410	10UP-SC	12 ¼"	17 ¼"	4 ⅜"	10

CHAPEAU DE CHEMINÉE



- Pour empêcher la pluie et débris de pénétrer dans la cheminée
- Conçu pour une installation et retrait facile pour inspection et nettoyage

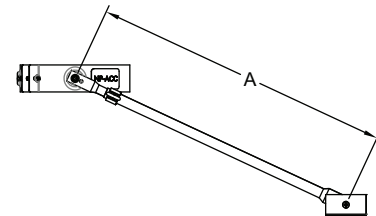
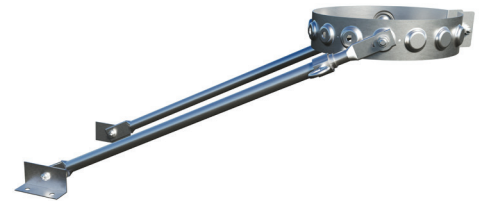
Taille	Numéro de produit	Numéro de pièce	A	B	C	Qté
10"	0887610	10UP-CT	10"	20"	8 ½"	1

ACCESSOIRES (SUITE)

- Exigé lorsque la cheminée s'élève de 5 pi ou plus au-dessus du toit - un haubanage à chaque 5 pieds
- Jambes télescopiques réglable de 5 à 9 pieds
- Comprend la quincaillerie

Taille	Numéro de produit	Numéro de pièce	A		Qté
			Jeu de longueur		
			Min.	Max.	
10"	0860410	10UP-RBK	60"	108"	10

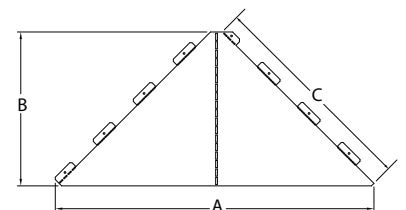
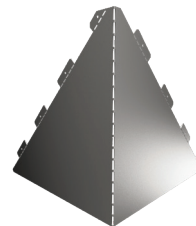
HAUBANAGE DE TOIT



- Designed to deflect snow and ice while preventing unnecessary strain or damage to chimney
- Se monte directement sur le toit, derrière la cheminée
- Livrée à plat, il se plie aisément sur le chantier
- Panneau fabriqué en acier galvanisé de calibre 14

Numéro de produit	Numéro de pièce	A Int.	B	C	Qté
0861100	UP-USSA	45"	21 3/4"	31"	1

DÉFLECTEUR À NEIGE



Service et assistance à la clientèle:

Airmate (É-U)	800.992.8368
Airmate (CAN)	888.735.5475
Ameriflow	800.252.8467
Amerivent (Retail)	800.252.8467
Amerivent (Hearth & Wholesale)	800.423.4270
Amerivent (Support)	800.748.0392
AMPCO (É-U)	800.669.3269
AMPCO (CAN)	888.735.5475
Duravent	800.835.4429
Hart & Cooley	800.433.6341
Hart & Cooley (Support)	800.748.0392
Heatfab (É-U)	800.772.0739
Heatfab (CAN)	800.848.2149
Lima	800.423.4270
Milcor	800.774.5240
Portals Plus	800.774.5240
RPS	800.624.8642
Security Chimney (É-U)	800.361.4909
Cheminée Sécurité (CAN)	800.667.3387
Selkirk (É-U) Résidentiel	800.992.8368
Selkirk (É-U) Commercial	800.848.2149
Selkirk (É-U) Support	800.748.0392
Selkirk (CAN)	888.735.5475

Centres de fabrication et de distribution:

CANADA	
Nobel, ON	Fabrication
Laval, QC	Fabrication
Prescott, ON	Distribution
ÉTATS-UNIS	
Grand Rapids, MI	Center of Excellence
Dallas, TX	Distribution
Englewood, OH	Distribution
Huntsville, AL	Fabrication & Distribution
Nampa, ID	Fabrication & Distribution
Turner Falls, MA	Fabrication & Distribution
Vacaville, CA	Fabrication
MEXIQUE	
Ojinaga, MX	Fabrication
Mexicali, MX	Fabrication

Siège social:

Duravent Group
 28 W. Adams, Suite 1810
 Detroit, MI 48226
 Tel: 800.835.4429
 Courriel: info@duraventgroup.com
www.duraventgroup.com



CONSTRUIRE POUR L'AVENIR

www.duraventgroup.com



Pour des informations sur la garantie:
Scanez ce code QR ou visitez
www.duraventgroup.com/warranties