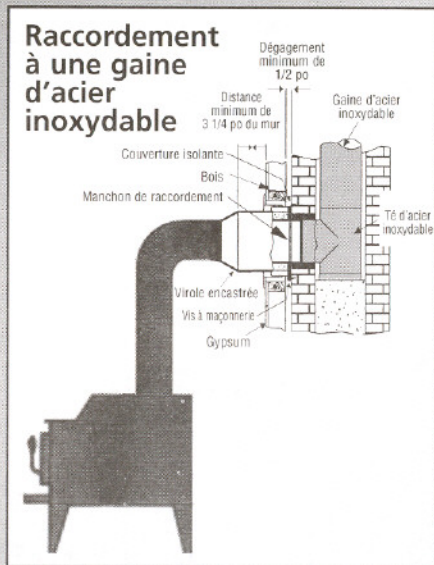


Virole encastrée pour raccord de cheminée modèle IWT

Si vous connecter un poêle à travers d'un mur combustible et vous le relier à une cheminée de maçonnerie à l'extérieur ... alors vous avez besoin d'ajouter une sécurité étant solide et permanente, la virole encastrée Modèle IWT!



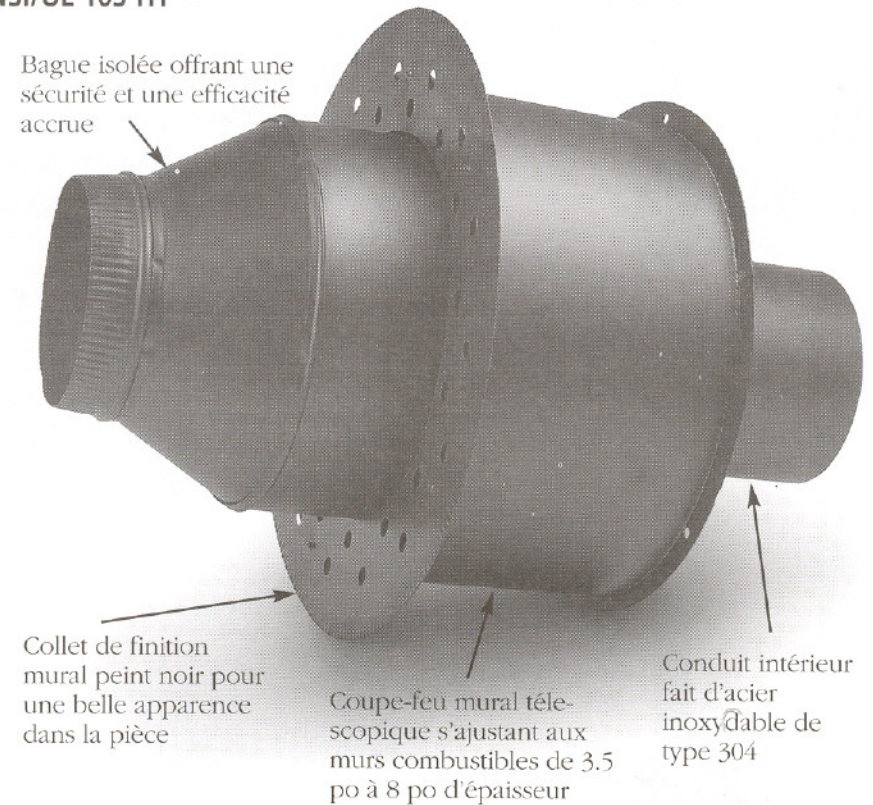
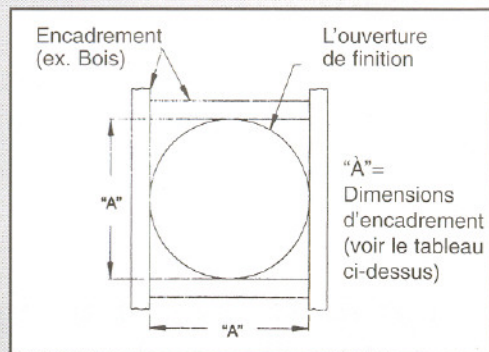
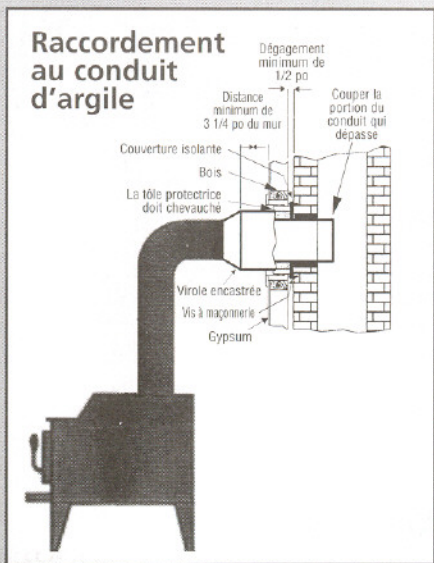
- * Mis à l'épreuve étant la seule liaison sécuritaire pour un raccord sûr et permanent! Un manchon fabriqué sur place non homologué requiert des inspections annuelles
- * Un dégagement de 2 po des matières combustibles pour les dimensions d'encadrement réduit, en comparaison de 18 po pour les tuyaux de poêle à paroi simple & 9 po pour le tuyau protégé avec un protecteur. (Voyez le tableau au-dessous).
- * Disponibles dans les diamètres de 5, 6, 7 & 8 pouces
- * Homologué selon les normes CAN/ULC-S641 et ANSI/UL 103 HT

La virole encastrée modèle IWT se retrouve avec les pièces de notre tuyau à paroi double modèle DSP.

Raccordement d'un tuyau à paroi simple ou à paroi double à une gaine d'acier inoxydable ou un conduit d'argile.

Tableau de comparaison pour les dimensions d'encadrement

DIAMÈTRE DU TUYAU	VIROLE ENCASTRÉE MODÈLE IWT	RACCORDEMENT À PAROI SIMPLE	
		SANS ÉCRAN PROTECTEUR	AVEC ÉCRAN PROTECTEUR
5"	13-1/8" x 13-1/8"	41" x 41"	23" x 23"
6"	14-1/8" x 14-1/8"	42" x 42"	24" x 24"
7"	15-1/8" x 15-1/8"	43" x 43"	25" x 25"
8"	16-1/8" x 16-1/8"	44" x 44"	26" x 26"
Dégagements	2"	18"	9"



Pour plus amples informations, contactez-nous au 1-800-263-9308

SELKIRK CANADIAN OPERATIONS