

La combinaison idéale pour votre poêle à bois

MODÈLE CF
Sentinel
CHEMINÉE POUR POÊLE À BOIS



GUIDE DE PLANIFICATION



Pour débiter

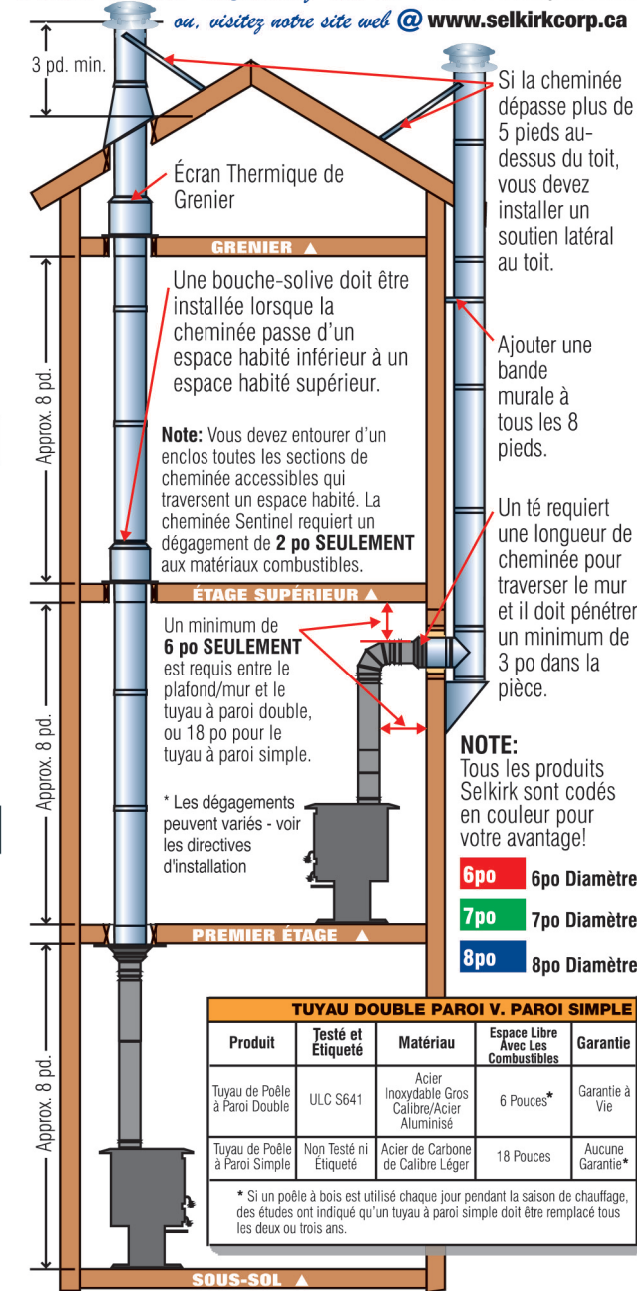
Avant de commencer, déterminez le diamètre (intérieur) de votre cheminée.

Habituellement, il correspond au diamètre de la buse de votre appareil. (6 po, 7 po, ou 8 po)



Conseils pratiques sur l'installation

Besoin d'aide? ... Contactez-nous au: 1-888-SELKIRK (735-5475) ou, visitez notre site web @ www.selkirkcorp.ca



SELKIRK. 950 South Service Road
Second Floor
Stoney Creek, ON L8E 6A2

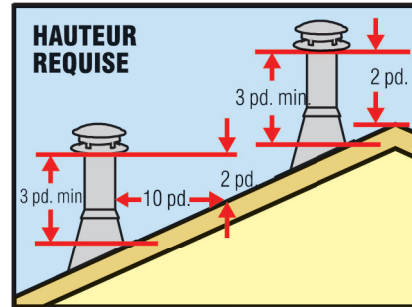
Étape 2 - Déterminez le nombre de longueurs de cheminée requises

Cette charte sert à déterminer les longueurs de cheminée requises.

Longueur de cheminée	Longueur requise 36po			Longueur requise 18po			Longueur requise 12po				
	36po	18po	12po	36po	18po	12po	36po	18po	12po		
4 pd.	1	1	-	12½ pd.	4	-	1	20 pd.	7	-	-
5 pd.	1	1	1	13 pd.	4	1	-	21 pd.	7	-	1
5½ pd.	2	-	-	14 pd.	4	1	1	22 pd.	7	1	-
6 pd.	2	1	-	14½ pd.	5	-	-	22½ pd.	7	1	1
7 pd.	2	1	1	15½ pd.	5	-	1	23 pd.	8	-	-
8 pd.	2	1	1	16 pd.	5	1	-	24 pd.	8	-	1
8½ pd.	3	-	-	17 pd.	5	1	1	24½ pd.	8	1	-
9½ pd.	3	-	1	17½ pd.	6	-	-	25½ pd.	8	1	1
10 pd.	3	1	-	18 pd.	6	-	1	26 pd.	9	-	-
11 pd.	3	1	1	19 pd.	6	1	-	27 pd.	9	-	1
11½ pd.	4	-	-	19½ pd.	6	1	1				

La cheminée doit dépasser d'au moins trois pieds son plus haut point de contact avec le toit et surplomber d'au moins 2 pieds toute autre partie du bâtiment dans un rayon de 10 pieds.

NOTE: Lors du calcul de la longueur de cheminée à installer, soustraire 1 po pour chaque joint & inclure la hauteur requise tel que démontré dans cette illustration.



Étape 3 - Choisissez le solin de toit requis pour votre installation

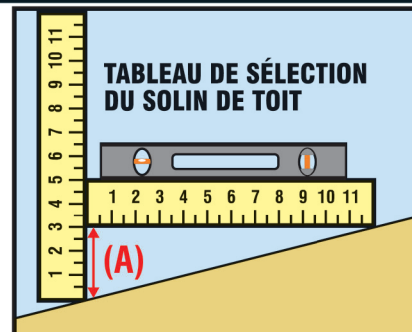
Pour déterminer le solin de toit requis, calculez la pente de votre toit.

Les toits avec une pente faible exigent un solin de 0/12 à 6/12

Les toits avec une pente élevée exigent un solin de 6/12 à 12/12

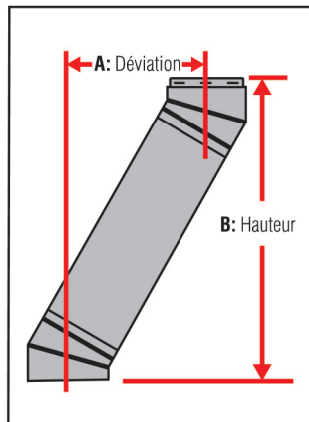
Pour calculer la pente de votre toit, utilisez une règle de 12po et la placer au niveau avec la ligne du toit. Le nombre de pouces entre le bout de la règle et la toiture (A) déterminera la pente du toit.

Par exemple, si (A) égale 3 po., alors la pente du toit est de 3/12.



Étape 4 - Calcul de la déviation pour installation avec support au toit seulement

Si une déviation est nécessaire pour contourner les chevrons ou autres obstacles, mesurez la distance horizontale requise et la hauteur verticale disponible, référez-vous au tableau des déviations de la cheminée.



** Veuillez vous référer aux directives d'installation pour obtenir de l'information additionnelle sur les déviations

TABLEAU POUR DÉVIATION DE CHEMINÉE DE 15 DEGRÉS							
Coude	Cheminée longueur	6po		7po		8po	
		A	B	A	B	A	B
2 x 15°	Longueur de cheminée 9po	3-3/4po	18-1/2po	3-5/8po	18-7/8po	3-5/8po	19-1/4po
2 x 15°	Longueur de cheminée 12po	4-1/2po	20-3/8po	4-1/8po	20-3/4po	4-1/8po	20-7/8po
2 x 15°	Longueur de cheminée 18po	5-5/8po	26-1/8po	5-3/4po	26-1/2po	5-3/4po	26-3/4po
2 x 15°	Longueur de cheminée 36po	10-3/8po	43-7/8po	10-1/2po	44-1/8po	10-1/2po	44-1/2po

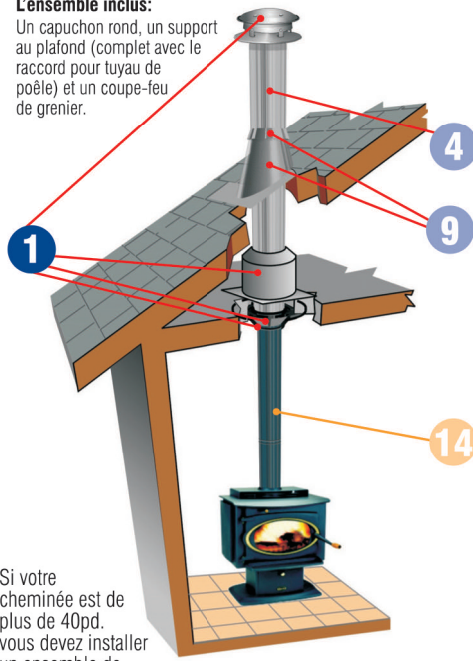
TABLEAU POUR DÉVIATION DE CHEMINÉE DE 30 DEGRÉS							
Coude	Cheminée longueur	6po		7po		8po	
		A	B	A	B	A	B
2 x 30°	Longueur de cheminée 9po	7-3/4po	20po	8po	20-1/2po	8-1/8po	21-3/16po
2 x 30°	Longueur de cheminée 12po	8-5/8po	21-1/2po	8-7/8po	22-1/4po	9po	22-3/4po
2 x 30°	Longueur de cheminée 18po	11-3/4po	26-3/4po	11-7/8po	27-3/8po	12po	28po
2 x 30°	Longueur de cheminée 36po	20-7/8po	42-5/8po	21po	43-3/16po	21-1/4po	43-7/8po

Étape 5 - Déterminez quelles pièces de tuyau à double paroi qui sont nécessaires pour compléter votre installation.

Installation de support au plafond A

L'ensemble inclus:

Un capuchon rond, un support au plafond (complet avec le raccord pour tuyau de poêle) et un coupe-feu de grenier.



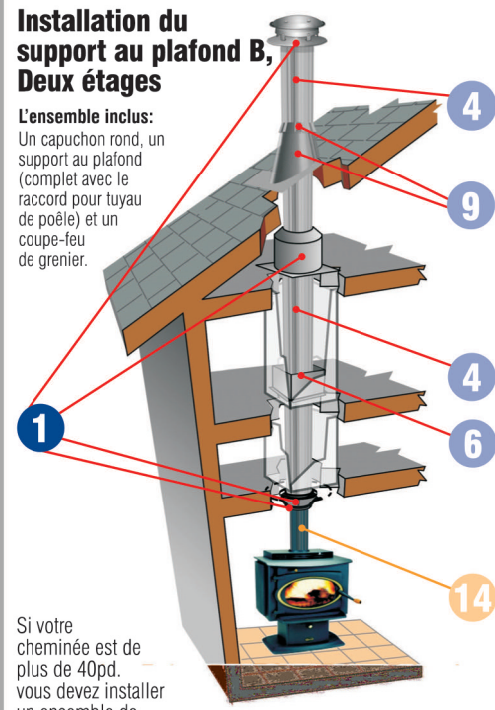
Si votre cheminée est de plus de 40pd. vous devez installer un ensemble de support au toit.

1 Inclus dans ensemble de support au plafond

Installation du support au plafond B, Deux étages

L'ensemble inclus:

Un capuchon rond, un support au plafond (complet avec le raccord pour tuyau de poêle) et un coupe-feu de grenier.



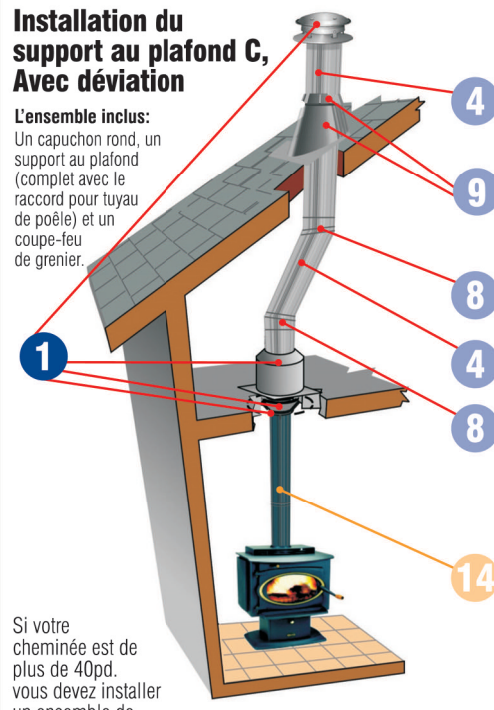
Si votre cheminée est de plus de 40pd. vous devez installer un ensemble de support au toit.

1 Inclus dans l'ensemble de support au plafond

Installation du support au plafond C, Avec déviation

L'ensemble inclus:

Un capuchon rond, un support au plafond (complet avec le raccord pour tuyau de poêle) et un coupe-feu de grenier.



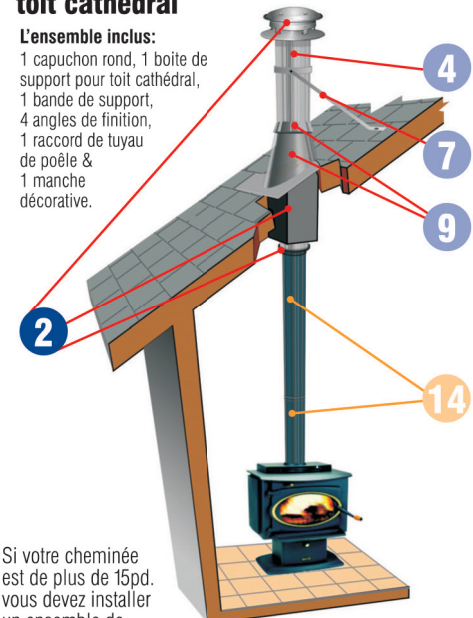
Si votre cheminée est de plus de 40pd. vous devez installer un ensemble de support au toit.

1 Inclus dans l'ensemble de support au plafond

Installation de support pour toit cathédral

L'ensemble inclus:

1 capuchon rond, 1 boîte de support pour toit cathédral, 1 bande de support, 4 angles de finition, 1 raccord de tuyau de poêle & 1 manche décorative.



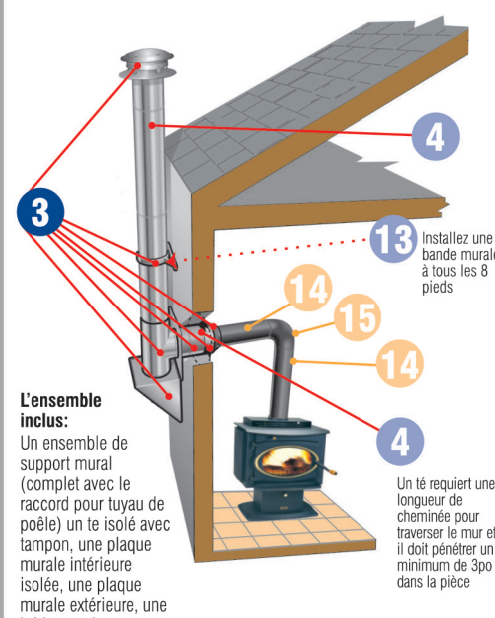
Si votre cheminée est de plus de 15pd. vous devez installer un ensemble de soutien latéral au toit.

2 Inclus dans l'ensemble de support pour toit cathédral

Installation de support mural A

L'ensemble inclus:

Un ensemble de support mural (complet avec le raccord pour tuyau de poêle) un té isolé avec tampon, une plaque murale intérieure isolée, une plaque murale extérieure, une bride murale, une capuchon rond et un manche décoratif.



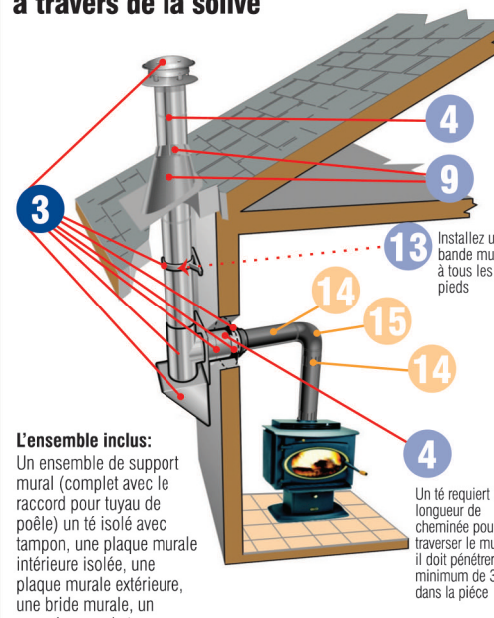
Un té requiert une longueur de cheminée pour traverser le mur et il doit pénétrer un minimum de 3po dans la pièce

3 Inclus dans l'ensemble de support mural

Installation de support mural B, à travers de la solive

L'ensemble inclus:

Un ensemble de support mural (complet avec le raccord pour tuyau de poêle) un té isolé avec tampon, une plaque murale intérieure isolée, une plaque murale extérieure, une bride murale, un capuchon rond et un manche décoratif.



Un té requiert une longueur de cheminée pour traverser le mur et il doit pénétrer un minimum de 3po dans la pièce

3 Inclus dans l'ensemble de support mural

Notez: les astérisques«*» indiqués dans les # de modèle représentent le diamètre requis

Pièces de cheminée modèle CF Sentinel	# de Pièce	Prix	QTY	TOTAL
1 Ensemble de support au plafond	*CF-CSK	\$	X	=
2 Ensemble de support cathédral	*CF-CCSK	\$	X	=
3 Ensemble de support mural	*CF-WSK	\$	X	=
4 Longueur de cheminée (Voir étape 2)	Longueur de 36po	*CF-36	\$	X =
	Longueur de 24po	*CF-24	\$	X =
	Longueur de 18po	*CF-18	\$	X =
	Longueur de 12po	*CF-12	\$	X =
	Longueur de 9po	*CF-9	\$	X =
6 Bouche-solive (voir installation de support au plafond B)	*CF-JS	\$	X	=
7 Ensemble de soutien latéral au toit (Si la cheminée se prolonge plus de 5 pd. au-dessus du toit) (voir installation de support pour toit cathédral)	URBK	\$	X	=
8 Ensemble de coudes (voir étape 4) Si une déviation est requise, ajoutez un des ces ensemble de coude (voir installation C)	Ensemble de 15 degrés (2 coudes/ensemble)	*CF-EL15K	\$	X =
	Ensemble de 30 degrés (2 coudes/ensemble)	*CF-EL30K	\$	X =
9 Solin avec collet de solin (Voir étape 3)	0/12 - 6/12	*CF-FRA-A	\$	X =
	7/12 - 12/12	*CF-FRA-P	\$	X =
Non illustré Support au toit (requis si la cheminée dépasse les 40 pieds)	URSP	\$	X	=
Non illustré Pare-étincelle (Ajoutez au capuchon rond pour prévenir les étincelles de retomber sur la toiture. Préviens aussi les oiseaux et autres petits animaux d'entrer dans la cheminée)	*CF-SA	\$	X	=
13 Bride murale (voir installation de support mural)	*CF-WB	\$	X	=

Liste des pièces tuyau de poêle à paroi double

14 Longueurs de tuyau à double paroi	E-VENT #s	DSP #s		
Longueur de 36po	EV*36	DSP*P36-1	\$	X =
Longueur de 24po	EV*24	DSP*P24-1	\$	X =
Longueur de 12po	EV*12	DSP*P12-1	\$	X =
Longueur de 6po	EV*06	DSP*P6-1	\$	X =
Longueur Télescopique	EV*70	DSP*TL	\$	X =
Longueur Ajustable	EV*-*ADJ	DSP*AL-1	\$	X =
Non illustré Coude de 45°	EV*45	DSP*E4-1	\$	X =
15 Coude de 90°	EV*90	DSP*E9-1	\$	X =
Non illustré Té (inclus le bouchon)	EV*T	DSP*TE-1	\$	X =
Non illustré Adaptateur de maçonnerie	EV*MC	DSP*MA	\$	X =
Non illustré Adaptateur pour poêle	EV*SA	DSP*SA-1	\$	X =
Non illustré Registre de contrôle	N/A	DSP*DK-1	\$	X =
Non illustré Bande de finition (Universelle)	EV-FB	DSP-FB	\$	X =
Non illustré Coupe-feu mural isolé	SC*IT	DSP*IWT	\$	X =

Les skus de 8po peuvent varier, visiter votre marchands pour plus de détails.

TOTAL \$