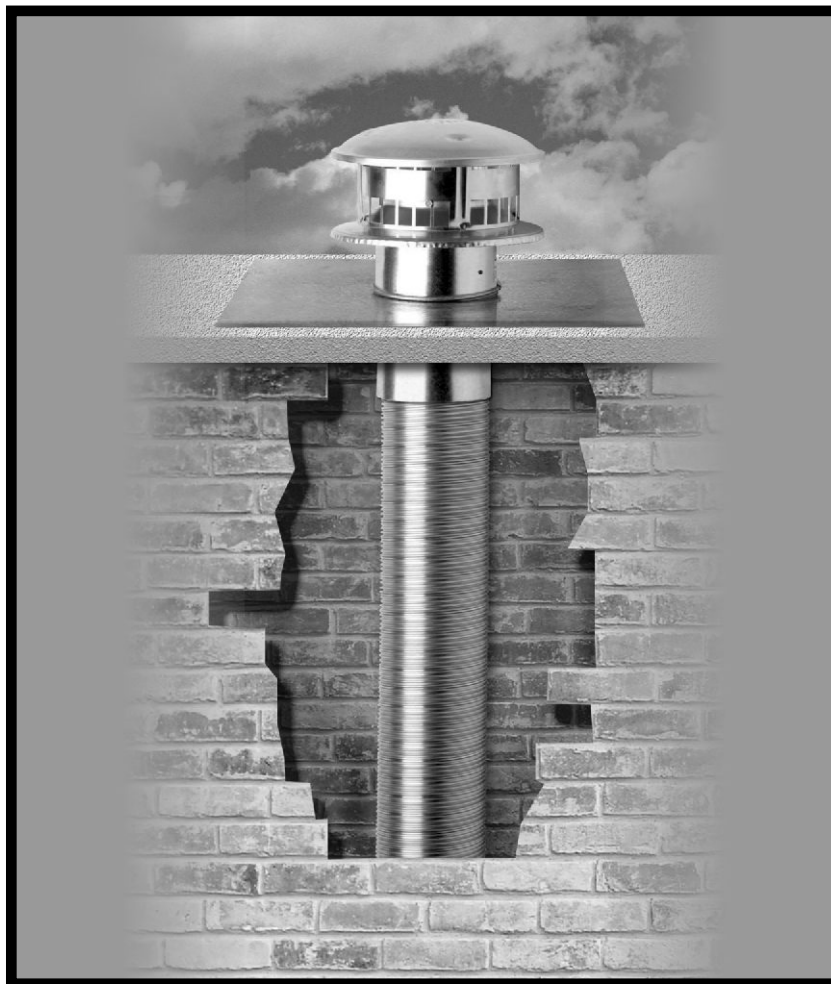


CATALOGUE DE PRODUIT

FLEXI-LINER®

Chemise de cheminée flexible en aluminium pour appareils au gaz

De 3po à 8po diamètre



Gaz



Homologuée par: ULC-S635 et UL 1777

La Flexi-Liner est la chemise de cheminée en aluminium la plus résistante sur le marché. La conception sans joint utilisée dans le processus de fabrication produit une chemise supérieure, mieux fabriquée, dont la compressibilité est plus grande (ce qui donne des boîtes plus petites) et une chemise de cheminée robuste qui résiste aux déchirures.

Caractéristiques de la Flexi-Liner

- **Matériau de la chemise - Aluminium 3003, à 2 épaisseurs (0.005po chacune)**
- **Température maximum de la fumée - 470°F (243°C)**
- **Offerte en diamètres de 3po, 4po, 5po, 5.5po, 6po, 7po et 8po**
- **Rapport d'étirement - 5 à 1 (approximativement)**
- **Dégagement - 0po entre la chemise et la paroi intérieure de la cheminée**
- **Homologuée en vertu de la Norme ULC-S635, au Canada et UL 1777 aux États-Unis**
- **S'utilise seulement avec les appareils de catégorie 1**
- **Garantie à vie «Smart Choice»**

Ensembles Flexi-Liner

- **Les ensembles comprennent :** une section de chemise flexible, un capuchon rond (RV), un solin avec collier de 3po et un couvre-mortier
- **Vendus en longueurs de 25pi et 35pi**
- **Diamètres de 3po à 8po**
- **Des ensembles de 15pi de longueur se vendent aussi en diamètres de 3po, 4po et 5po**

Accessoires Flexi-Liner

- **Ensembles de rallonge Flexi**
Section Flexi-Liner comportant un raccord et un jeu de fixations
- **Manchon Flexi**
Manchon isolant à paroi extérieure en poly résistant
- **Raccord de flexible**
Raccord servant à réunir les sections de chemise Flexi-Liner
- **Outil de tirage**
Outil servant à étirer la section Flexi-Liner et à la descendre dans la cheminée
- **Adaptateur B-Vent**
Adaptateur assurant la transition entre toutes les marques d'évent pour le gaz de Type B et la Flexi-Liner

Procurez-vous l'avantage Selkirk® ...

La tradition se poursuit... Selkirk est le fabricant original des systèmes de ventilation préfabriqués - et nous continuons à progresser. Comptez sur Selkirk, le nom le plus répandu dans le marché des cheminées et de la ventilation, pour vous offrir la gamme la plus vaste de produits à haut rendement qui répondent à vos besoins.

CHEMISE DE CHEMINÉE FLEXIBLE FLEXI-LINER EN ALUMINIUM POUR APPAREILS AU GAZ

- La Flexi-Liner est la chemise de cheminée en aluminium la plus résistante sur le marché. La conception sans joint utilisée dans le processus de fabrication produit une chemise supérieure, mieux fabriquée, dont la compressibilité est plus grande (ce qui donne des boîtes plus petites) et une chemise de cheminée robuste qui résiste aux déchirures.

Ensemble Flexi



- Installez la chemise Flexi-Liner lors du rechemisage d'une cheminée de maçonnerie desservant un appareil au gaz
- Comprend une section de chemise Flexi-Liner, un capuchon rond, un solin avec collier de 3po, un couvre-mortier, des fixations et les instructions
- Boîtes minces du genre «valise»

DIAMÈTRE	DIMENSIONS	CODE DE PRODUIT	#PIÈCE.	QTÉ
	Longueur			
3po	15pi	1730015	AF15-03	1
4po	15pi	1740015	AF15-04	1
5po	15pi	1750015	AF15-05	1
	Longueur			
3po	25pi	1730025	AF25-03	1
4po	25pi	1740025	AF25-04	1
5po	25pi	1750025	AF25-05	1
5.5po	25pi	1755025	AF25-05.5	1
6po	25pi	1760025	AF25-06	1
7po	25pi	1770025	AF25-07	1
8po	25pi	1780025	AF25-08	1
	Longueur			
3po	35pi	1730035	AF35-03	1
4po	35pi	1740035	AF35-04	1
5po	35pi	1750035	AF35-05	1
5.5po	35pi	1755035	AF35-05.5	1
6po	35pi	1760035	AF35-06	1
7po	35pi	1770035	AF35-07	1
8po	35pi	1780035	AF35-08	1

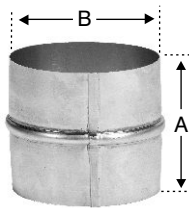
Ensembles de rallonge flexible



- Section Flexi-Liner comportant un raccord et un jeu de fixations

DIAMÈTRE	DIMENSIONS	CODE DE PRODUIT	#PIÈCE.	QTÉ
	Longueur			
3po	10pi	1730010	AFE10-03	1
4po	10pi	1740010	AFE10-04	1
5po	10pi	1750010	AFE10-05	1
5.5po	10pi	1755010	AFE10-05.5	1
6po	10pi	1760010	AFE10-06	1
7po	10pi	1770010	AFE10-07	1
8po	10pi	1780010	AFE10-08	1
	Longueur			
3po	25pi	1730250	AF3-25L	1
4po	25pi	1740250	AF4-25L	1
5po	25pi	1750250	AF5-25L	1
6po	25pi	1760250	AF6-25L	1
7po	25pi	1770250	AF7-25L	1
8po	25pi	1780250	AF8-25L	1
	Longueur			
3po	35pi	1730350	AF3-35L	1
4po	35pi	1740350	AF4-35L	1
5po	35pi	1750350	AF5-35L	1
6po	35pi	1760350	AF6-35L	1
7po	35pi	1770350	AF7-35L	1
8po	35pi	1780350	AF8-35L	1

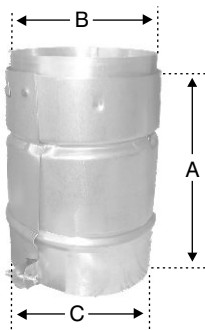
Raccord de Flexibles



- Raccord servant à réunir les sections de chemise Flexi-Liner

DIAMÈTRE	DIMENSIONS		CODE DE PRODUIT	#PIÈCE.	QTÉ
	A	B			
3po	4po	2.97po	173085	AF3-FC	1
4po	4po	3.97po	174085	AF4-FC	1
5po	4po	4.97po	175085	AF5-FC	1
5.5po	4po	5.47po	175585	AF55-FC	1
6po	4po	5.97po	176085	AF6-FC	1
7po	4po	6.97po	177085	AF7-FC	1
8po	4po	7.97po	178085	AF8-FC	1

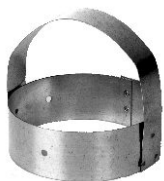
Adaptateurs



- Adaptateur pour faire la transition entre toutes les marques d'éviant pour le gaz de Type B et la chemise Flexi-Liner

DIAMÈTRE	DIMENSIONS			CODE DE PRODUIT	#PIÈCE.	QTÉ
	A	B	C			
3po	5.88po	2.95po	3.57po	173086	AF3-BVA	6
4po	5.88po	3.95po	4.57po	174086	AF4-BVA	6
5po	5.88po	4.95po	5.57po	175086	AF5-BVA	6
6po	5.88po	5.95po	6.57po	176086	AF6-BVA	6
7po	5.88po	6.95po	7.57po	177086	AF7-BVA	6
8po	5.88po	7.95po	8.57po	178086	AF8-BVA	6

Outils de Tirage



- Outil servant à étirer la section Flexi-Liner et à la descendre dans la cheminée

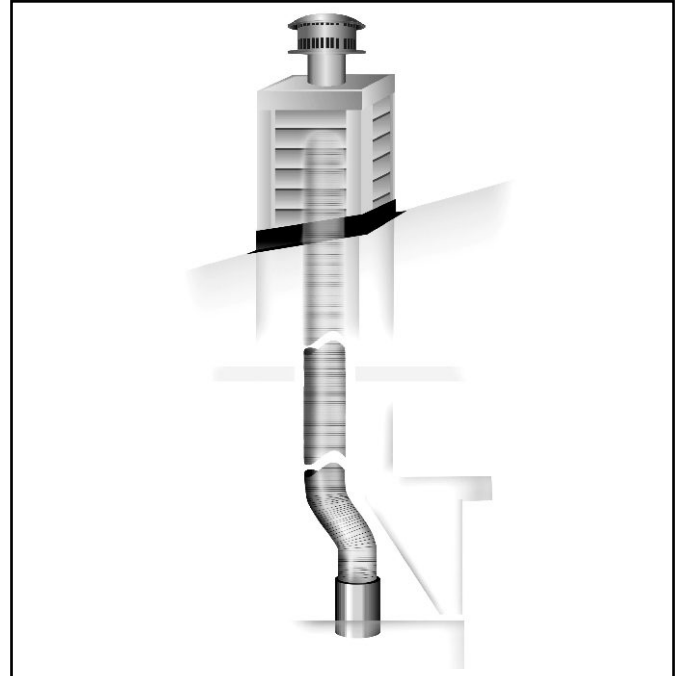
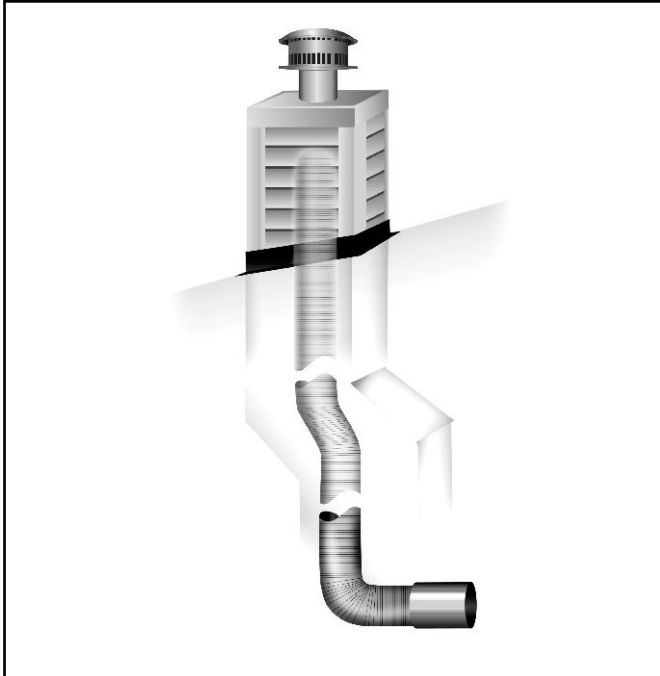
DIAMÈTRE	DIMENSIONS	CODE DE PRODUIT	#PIÈCE.	QTÉ
3po		173000	FX3-PD	6
4po		174000	FX4-PD	6
5po		175000	FX5-PD	6
5.5po		175500	FX55-PD	6
6po		176000	FX6-PD	6
7po		177000	FX7-PD	6
8po		178000	FX8-PD	6

Manchon Flexible



- Manchon isolant à paroi extérieure en poly résistant
- Attaches en câble comprises

DIAMÈTRE	DIMENSIONS	CODE DE PRODUIT	#PIÈCE.	QTÉ
3po - 4po		1740120	AF4-FS	5
5po		1750120	AF5-FS	5
5.5po - 6po		1760120	AF6-FS	5
7po		1770120	AF7-FS	5
8po		1780120	AF8-FS	5

Installations Typiques**TRUC D'INSTALLATION**

Lors de l'installation de ce produit dans une cheminée de maçonnerie existante, il est important de bien mesurer la longueur de chemise flexible qu'il faut entre la sortie de l'appareil et le capuchon d'extrémité. Si la section de chemise flexible est trop courte, il faudra un raccord de flexible pour rajouter la section supplémentaire de chemise flexible manquante. Si la section de chemise flexible est trop longue, la chemise va pendre en dessous de la sortie de l'appareil, ce qui pourrait amener des restrictions dans la circulation d'air et provoquer des retours de flamme ou un décollement de flamme.

POURQUOI RECHEMISER LA CHEMINÉE?

La plupart des cheminées de maçonnerie sont trop larges et absorbent trop de chaleur pour être considérées comme conduit d'évacuation approprié. Les nouveaux appareils que l'on installe de nos jours ont une meilleure efficacité à cause des améliorations technologiques. Cela vous aide à économiser en augmentant la quantité de chaleur utile pour votre maison produite par chaque BTU de combustible que vous brûlez. La meilleure efficacité vous aide en fait à «tirer moins d'argent par la cheminée». Toutefois, parce que la chaleur reste plus dans la maison, il y a moins de chaleur dans les gaz d'échappement qui sont évacués vers l'extérieur. S'ils ne sont pas évacués correctement, ces gaz à plus basse température peuvent causer de l'humidité excessive dans votre cheminée (ou même empêcher complètement l'évacuation des gaz de l'appareil).

POURQUOI EST-CE QUE L'HUMIDITÉ EST DOMMAGEABLE POUR L'INTÉRIEUR DE LA CHEMINÉE?

Avec le temps, l'humidité causera de la corrosion, désagrègera les briques, le mortier et la chemise en grès. Comment? L'humidité réagit avec les gaz d'évacuation pour former des acides qui «rongent» votre cheminée. L'humidité s'accumule aussi dans les fissures et peut s'infiltrer dans les brisques et le mortier. Dans les climats froids, l'humidité gèle, prend de l'expansion puis fond, ce qui amène des morceaux de cheminée à se détacher et à tomber. Enfin, l'humidité peut suinter jusqu'à votre appareil, le faisant rouiller ou se corroder.

PROTÉGER VOTRE CHEMINÉE

Les chemises de cheminée flexibles protègent votre cheminée de deux façons surtout:

- La chemise Flex Liner contient les gaz d'évacuation qui peuvent réagir avec l'humidité et endommager l'intérieur de votre cheminée.
- La chemise Flex Liner réduit le diamètre de l'ouverture de la cheminée. Elle a donc besoin de moins de chaleur pour bien évacuer la fumée et empêcher l'accumulation d'humidité.



La meilleure garantie de l'industrie

La chemise Versa-Liner a une conception technique d'avant-garde et est faite de matériaux de première qualité ce qui nous permet d'offrir une garantie à vie.

Voir la garantie écrite pour de plus amples renseignements.

Les produits d'appareils de combustion ne sont pas tous de la même qualité.



Le gaz de Type B



Chemises de cheminée en acier inoxydable



Tuyau pour poêle à granules



Systèmes de cheminées isolées



Tuyau de poêle



Tuyau d'évacuation directe pour le gaz, les granules ou multicom bustibles



Réduire, réutiliser, recycler
Notre documentation est imprimée sur du papier recyclable.

SELKIRK CANADA CORPORATION

375 Green Road, Stoney Creek,
ON L8E 4A5

TEL: 1.888.SELKIRK (735-5475) • FAX: 1.866.835.9624

www.selkirkcorp.com

email: info@selkirkcorp.com

SELKIRK CORPORATION

1301 West President Bush Hwy., Suite 330,
Richardson, TX 75080

TEL: 1.800.992.VENT (8368) • FAX: 1.877.393.4145