

READ INSTRUCTIONS CAREFULLY BEFORE STARTING THE PROJECT. REMEMBER THAT SAFETY COMES FIRST. OUR CHIMNEY SYSTEMS ARE DESIGNED FOR INSTALLATION BY A QUALIFIED PERSON IN ACCORDANCE WITH LOCAL BUILDING CODES.

Selkirk Chimney parts are Listed and produced under the Factory Inspection and Follow-up program of Underwriters' Laboratories Inc. and carry the LISTING MARK illustrated here.

NOTE: SOME CHIMNEY MODELS MAY VARY FROM THE FIGURES SHOWN. FOR MODEL CF SENTINEL, REFER ALSO TO THE MAIN INSTALLATION INSTRUCTIONS.

ATTENTION: WEAR CUT RESISTANT GLOVES WHILE HANDLING METAL PARTS TO AVOID PERSONAL INJURY. SHARP EDGES OR PROJECTIONS CAN CUT YOU.

Read the following instructions in their entirety before assembling and installing. Read instructions for important clearance and safety precautions before installing any of the parts. Instructions are packaged with Supports.

The Roof Support Kit (RSK) is designed to provide support above the roof and adjusts to any roof pitch. Where permitted, it will provide support above the roof of an open cathedral ceiling installations.

The Roof Support Kit (RSK) accommodates Selkirk chimneys with outer diameters ranging from 7" through 13".

The RSK will support up to 30' (9.0m) of chimney of which 20' (6.9m) may be suspended beneath it.

To Install:

1. Cut an opening in the roof and frame a rectangular roof opening to provide a 50mm (2") minimum clearance from combustibles (see Figures 1 through 3).
2. Bend both chimney plates at vertical slots to fit outside curvature of a 36" chimney Length (see Figure 2).
3. Determine the chimney plate position on the chimney casing (see Figure 1).
4. Install two (2) carriage bolt per chimney plate in square holes.
5. Using the bent chimney plate as a template, drill 3/32" holes in the outer casing of the chimney. (Do not penetrate more than 12mm (1/2") into the chimney). Attach plate with small sheet metal screws provided.
6. Install second plate in a similar manner on opposite side of chimney.
7. Attach Roof Brackets to the chimney plates and centre the assembly in the roof opening.
8. Adjust Roof Brackets to the roof pitch and tighten nuts. Attach to the roof with six (6) large wood screws per bracket with the innermost screws going into the rafter (see Figure 2).
9. Additional chimney lengths above the support are simply stacked on and locked with a 1/8 clockwise turn.
10. Locking Bands must be used on all joints.
11. Finish the chimney to its required height. If the chimney extends 5 feet or more above the roof, additional lateral support is required (see Sheet S-3).

CAUTION: MODEL SELKIRK CHIMNEY MUST BE PROPERLY SUPPORTED. DO NOT USE PIPE BY ITSELF OR ATTEMPT TO FABRICATE YOUR OWN SUPPORT OR ACCESSORIES.

Tested to:
UL 103 TYPE HT,
CAN/ULC-S604 and CAN/ULC-S629



MH6673

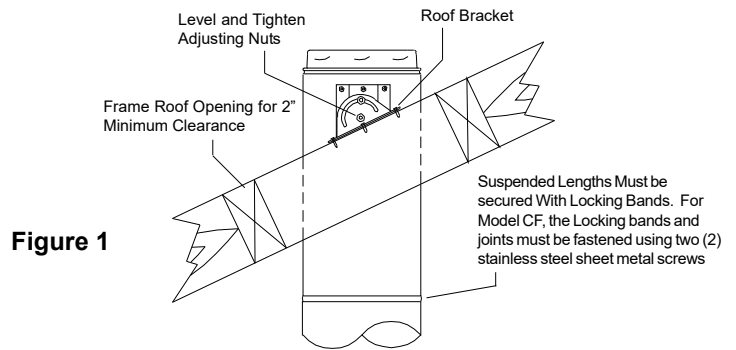


Figure 1

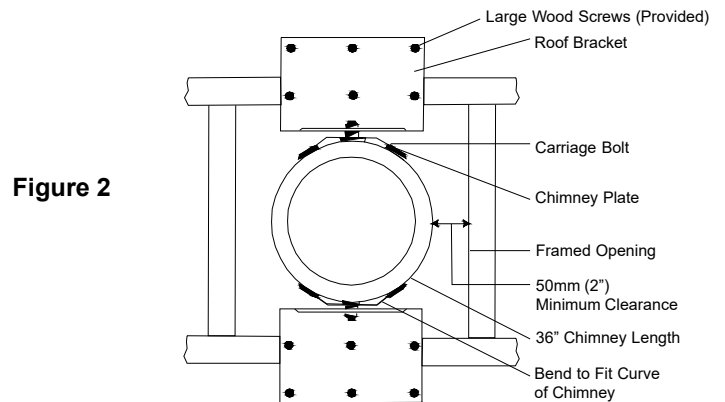


Figure 2

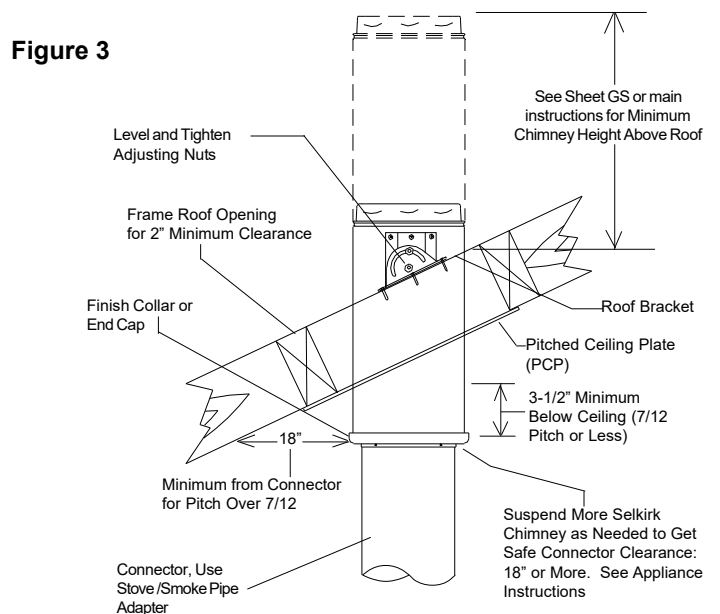


Figure 3

LIRE LES DIRECTIVES ATTENTIVEMENT. REPORTEZ-VOUS AUX DIRECTIVES PRINCIPALES FOURNIES AVEC LES SUPPORTS. N'OUBLIEZ PAS QUE LA SÉCURITÉ PASSE AVANT TOUT. NOS SYSTÈMES DE CHEMINÉE SONT CONÇUS POUR ÊTRE INSTALLÉS PAR UNE PERSONNE QUALIFIÉE EN CONFORMITÉ AVEC LES CODES DE CONSTRUCTION LOCAUX.

LES PIÈCES DE CHEMINÉE SELKIRK SONT PRODUITES SOUS LE PROGRAMME D'HOMOLOGATION D'UNDERWRITERS' LABORATORIES INC. CHAQUE PIÈCE HOMOLOGUÉE PORTE L'ÉTIQUETTE SPÉCIFIÉ DANS SA "LISTE D'ÉQUIPEMENT ET MATÉRIAUX".

REMARQUE: CERTAINS MODÈLES DE CHEMINÉE PEUVENT DIFFÉRER DES SCHÉMAS ILLUSTRÉS. POUR LE MODÈLE CF SENTINEL SE RÉFÉRER AUX INSTRUCTIONS PRINCIPALES.

ATTENTION: PORTEZ DES GANTS DE SÉCURITÉ LORSQUE VOUS MANIPULEZ DES PIÈCES MÉTALLIQUE AFIN D'ÉVITER TOUTE BLESSURE.

Lisez les instructions suivantes dans leur totalité avant de procéder à l'assemblage et à l'installation. Reportez-vous aux instructions principales (emballées avec supports) de la cheminée pour connaître les mesures importantes de dégagement et de sécurité avant l'installation de pièces.

Le support de toit est conçu pour fournir un support au-dessus du toit et s'ajuste à toute pente de toit. Lorsque cela est autorisé, il fournira un support au-dessus du toit pour un plafond cathédral.

Le support de toit convient aux cheminées de Selkirk dont le diamètre extérieur varie de 7 à 13 pouces.

Le support au toit peut supporter 9m (30 pi) de cheminée dont 6m (20 pi) peuvent être suspendus.

Pour installer:

1. Encadrez une ouverture rectangulaire dans le toit de façon à maintenir un dégagement minimum de 50mm (2 po) des matériaux combustibles (schémas 1 à 3).
2. Pliez les deux plaques de cheminée aux encoches verticales pour épouser la courbe de la cheminée (schéma 2).
3. Déterminez l'emplacement des plaques sur l'extérieur de la cheminée (schéma 1).
4. Insérez deux boulons de carrosserie par plaque de cheminée dans les trous carrés.
5. Vous servant des plaques pliées comme modèle, percez des trous de 3/32 po dans la surface extérieure de la cheminée. (Ne pénétrez pas plus de 12 mm (1/2 po) dans la cheminée. Attachez la plaque à l'aide de petites vis à métal fournies à cet effet.
6. Installez la deuxième plaque de la même façon sur l'autre côté.
7. Attachez les crochets de toit aux plaques de cheminée et centrez l'assemblage dans l'ouverture du toit.
8. Ajustez les crochets au toit selon la pente du toit et resserrez les écrous. Attachez-les au toit à l'aide de (6) six grosses vis à bois par crochet, les vis situées le plus vers l'intérieur pénétrant les chevrons ou guides (schéma 2).
9. Les longueurs additionnelles au-dessus du support sont simplement emboîtées les unes sur les autres et fixer avec une bride de sécurité.
11. Complétez la cheminée à la hauteur désirée. Si la cheminée s'élève de 5 pieds ou plus au-dessus du toit, un soutien latéral au toit est exigé. Voir les directives principales.

ATTENTION: LES CHEMINÉES SELKIRK DOIVENT ÊTRE CORRECTEMENT SUPPORTÉES. N'UTILISEZ PAS LE CONDUIT SEUL ET N'ESSAYEZ PAS DE FABRIQUER VOTRE PROPRE SUPPORT OU ACCESSOIRES.

Testé aux normes:
UL 103 TYPE HT,
CAN/ULC-S604 et CAN/ULC-S629



MH6673

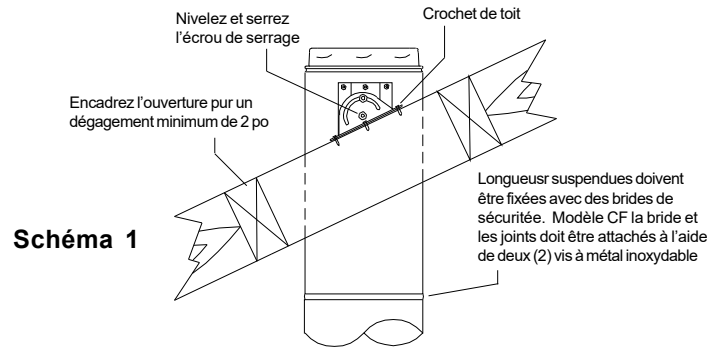


Schéma 1

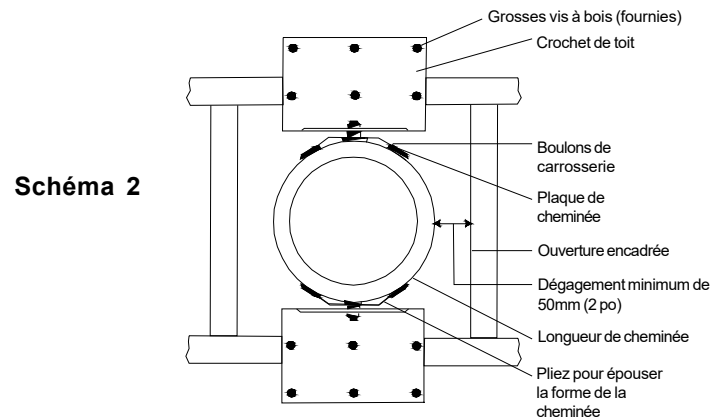


Schéma 2

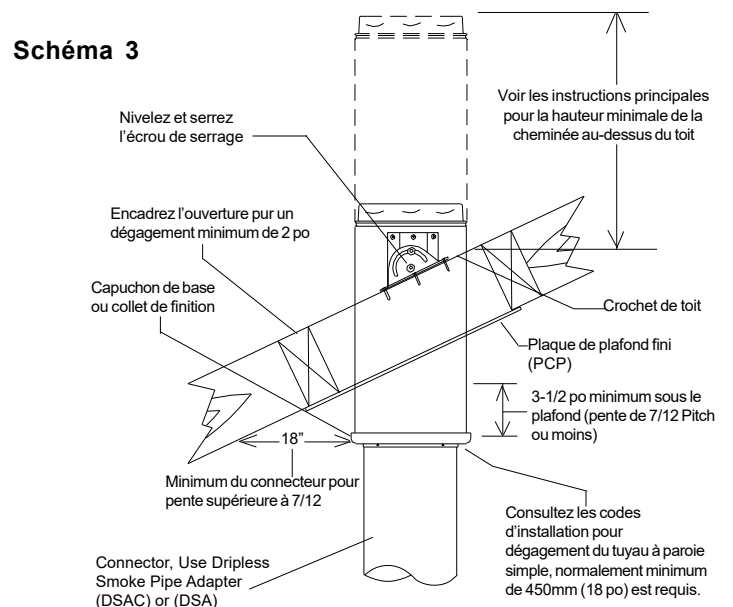


Schéma 3